

codice articolo: 00 267 06 99

## Miscelatore elettronico per lavabo XERIS E<sup>2</sup> HD-K large - alta pressione acqua fredda/ premiscelata

Rubinetteria senza contatto, con controllo a sensore dalle tecnologie innovative Time of Flight (ToF). Insensibili a materiali riflettenti come specchi, gilè di sicurezza ecc. Con interfaccia bluetooth® integrata. Configurazione, analisi e documentazione via App SCHELL. Adatto al collegamento rete con il sistema di gestione acqua SWS SCHELL. Alimentazione da rete (alimentatore a spina).

### In dotazione

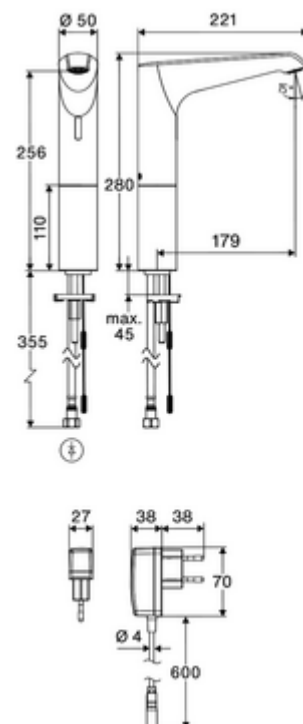
- Miscelatore monoforo con sensore Time of Flight
  - Regolatore del getto abbassato (con protezione antifurto)
  - Sistema elettronico a sensore Time of Flight (ToF) con regolazione automatica del campo sensore
  - Alloggiamento interamente in metallo anti atti vandalici
  - Prolunga tubo di livello
  - Cavo di collegamento da 360 mm con connettore a 3 poli, classe di protezione IP 65
  - Valvola elettromagnetica assiale da 6 V con prefiltro
- Alimentatore a spina da 9 V.c.c., 100 - 240 V.c.a., 50 - 60 Hz
- Tubo flessibile di collegamento Clean-Fix S R 3/8 F x 500 mm con valvola di non ritorno integrata (RV, UNI EN1717;EB) e prefiltro
- Materiale di fissaggio per montaggio lavabo

### Dati tecnici

- Possibilità di impostazione con l'applicazione SCHELL
  - Rapida regolazione dei parametri mediante modalità di funzionamento preimpostate (a risparmio energia / a risparmio acqua / comfort)
  - Impostazioni individuali in modalità superiore (ricezione sensore, intervallo di misurazione del sensore, riconoscimento persone, max. tempo di esercizio, ciclo di funzionamento successivo)
  - Risciacquo continuo per la disinfezione termica, attivazione via App (3-10 min.)
  - Arresto pulizia, attivazione via App o per riflesso di prossimità (spento / 60-360 s)
- S\_Durchfluss: max. 5 l/min indipendente dalla pressione
- Pressione: 1,0 - 5,0 bar
- Max. pressione statica: 8 bar
- Temperatura d'esercizio max.: 70 °C (80 °C per disinfezione termica)
- Attacco: R 3/8 F
- Materiale: Alloggiamento Ottone
- Superficie: cromato
- Certificati: PA-IX 10332/IO, Richiesta DVGW
- Classe di insonorizzazione: I
- Classe di portata: O

### Dati di consegna

- Peso: 2,00 kg/Pezzo
- Unità d'imballaggio: 1



---

### Articoli abbinati consigliati

Cavo prolunga da 1,5 m

Articolo no.: 51 010 00 99 oppure

Cavo prolunga da 3 m

Articolo no.: 51 023 00 99 oppure

Rubinetto sottolavabo con funzione di  
regolazione COMFORT con filtro

Articolo no.: 05 430 06 99

Piletta lavabi OPEN

Articolo no.: 02 002 06 99 oppure

Piletta lavabi PUSH OPEN

Articolo no.: 02 000 06 99 oppure

### un avviso

- Il precedente modello di miscelatore elettronico per lavabi XERIS E 01 209 06 99 disponibile ancora probabilmente fino al 2° trimestre 2025.