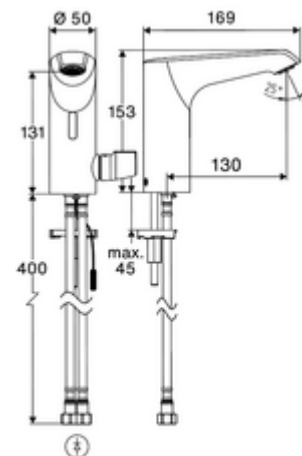


codice articolo: 00 245 06 99

Miscelatore elettronico per lavabo XERIS E²-T HD-M mit - Alta pressione acqua miscelata, termostatica ThermoProtect

Rubinerteria senza contatto, con controllo a sensore dalle tecnologie innovative Time of Flight (ToF). Insensibili a materiali riflettenti come specchi, gilè di sicurezza ecc. Con interfaccia bluetooth® integrata. Configurazione, analisi e documentazione via App SCHELL. Adatto al collegamento rete con il sistema di gestione acqua SWS SCHELL. Alimentazione di corrente esclusiva Previsto per l'alimentazione di tensione mediante il sistema di gestione acqua SWS SCHELLo alimentatore centrale.



In dotazione

- Miscelatore monoforo con sensore Time of Flight
 - Regolatore del getto abbassato (con protezione antifurto)
 - ThermoProtect miscelatore termostatico conforme alla norma EN 1111, limite della temperatura (impostazione di fabbrica 38 °C), protezione da scottature in caso di mancanza dell'alimentazione di acqua fredda
 - Sistema elettronico a sensore Time of Flight (ToF) con regolazione automatica del campo sensore
 - Alloggiamento interamente in metallo anti atti vandalici
 - Valvola elettromagnetica assiale da 6 V con prefiltro
 - Cavo di collegamento da 150 mm con connettore a 3 poli, classe di protezione IP 65
- 2 tubi flessibili di collegamento Clean-Fix S R 3/8 F x 410 mm con valvola di non ritorno integrata (RV, UNI EN1717;EB) e prefiltro
- Materiale di fissaggio per montaggio lavabo

Dati tecnici

- Possibilità di impostazione con l'applicazione SCHELL
 - Rapida regolazione dei parametri mediante modalità di funzionamento preimpostate (a risparmio energia / a risparmio acqua / comfort)
 - Impostazioni individuali in modalità superiore (ricezione sensore, intervallo di misurazione del sensore, riconoscimento persone, max. tempo di esercizio, ciclo di funzionamento successivo)
 - Risciacquo continuo per la disinfezione termica, attivazione via App (3-10 min.)
 - Arresto pulizia, attivazione via App o per riflesso di prossimità (spento / 60-360 s)
- S_Durchfluss: max. 5 l/min indipendente dalla pressione
- Pressione: 1,0 - 5,0 bar
- Max. pressione statica: 8 bar
- Temperatura d'esercizio max.: 70 °C (80 °C per disinfezione termica)
- Attacco: 2 R 3/8 F
- Materiale: Alloggiamento Ottone
- Superficie: cromato
- Classe di insonorizzazione: richiesta

Dati di consegna

- Peso: 2,20 kg/Pezzo
- Unità d'imballaggio: 1

Articoli abbinati necessari

SWS Server	Articolo no.: 00 500 00 99
SWS Alimentatore da rete BUS	Articolo no.: 00 505 00 99
SWS Cavo BUS estensibile BE-K	Articolo no.: 00 501 00 99

Articoli abbinati consigliati

Rubinetto sottolavabo con funzione di regolazione COMFORT con filtro	Articolo no.: 05 430 06 99
Piletta lavabi OPEN	Articolo no.: 02 002 06 99 oppure
Piletta lavabi PUSH OPEN	Articolo no.: 02 000 06 99 oppure
Prolunga per tubo verticale CELIS E ² / XERIS E ²	Articolo no.: 01 284 06 99

Alimentazione di corrente optional mediante alimentatore periodico

Alimentatore sottotraccia da 9 V.c.c., 100 - 240 V.c.a., 50 - 60 Hz	Articolo no.: 01 315 00 99 oppure
Alimentatore con barra uscita da 9 V.c.c., 100 - 240 V.c.a., 50 - 60 Hz	Articolo no.: 01 582 00 99 oppure
Cassetta di distribuzione elettrica da 9 V.c.c., 100 - 240 V.c.a., 50 - 60 Hz	Articolo no.: 01 583 00 99 oppure

un avviso

- Il precedente modello di miscelatore elettronico per lavabi XERIS E-T 00 235 06 99 disponibile ancora probabilmente fino al 2° trimestre 2025.