

codice articolo: 00 233 06 99

Miscelatore elettronico per lavabo XERIS E-T HD-M mit - Alta pressione acqua miscelata, termostatica ThermoProtect

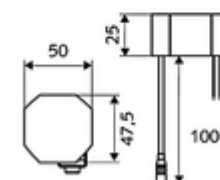
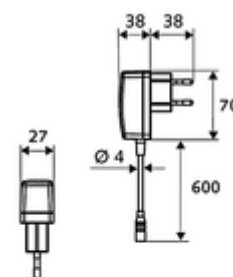
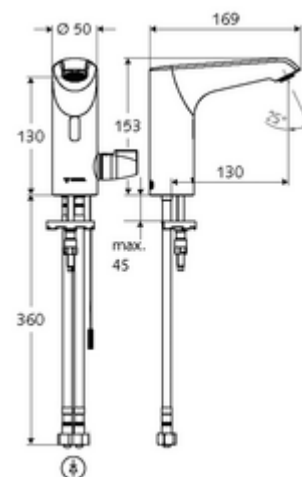
Con comando a sensore a infrarossi. Alimentazione da rete (alimentatore a spina). Adatto al collegamento rete con il sistema di gestione acqua SWS SCHELL. Possibilità di regolare i parametri con SCHELL Single Control SSC.

In dotazione

- Miscelatore monoforo con sensore a infrarossi
 - ThermoProtect miscelatore termostatico conforme alla norma EN 1111, limite della temperatura (impostazione di fabbrica 38 °C), protezione da scottature in caso di mancanza dell'alimentazione di acqua fredda
 - Alloggiamento interamente in metallo anti atti vandalici
 - Regolatore del getto
 - Cavo di collegamento da 220 mm con connettore a 3 poli, classe di protezione IP 65
 - Sistema elettronico a sensori infrarossi, programmabile
 - Valvola elettromagnetica assiale da 6 V con prefiltro
- Alimentatore a spina da 9 V.c.c., 100 - 240 V.c.a., 50 - 60 Hz
- 2 tubi flessibili di collegamento Clean-Fix S R 3/8 F x 400 mm con valvola di non ritorno integrata (RV, UNI EN1717; EB) e prefiltro
- Materiale di fissaggio per montaggio lavabo

Dati tecnici

- Possibilità di impostazione con SWS SSC
 - Programmazione con riflesso di prossimità (off/on))
 - Raggio d'azione del sensore (corto, medio, lungo)
 - Tempo d'erogazione max. (1 - 360 s)
 - Ciclo di funzionamento successivo (0,6- 60 s)
 - Programma di risciacquo anti-ristagno (spento/5-600 s, ogni 240 h dopo l'ultimo utilizzo / ogni 1-240 h)
 - Flusso continuo per disinfezione termica, con protezione da scottature (spento / 15 - 600 s)
 - Flusso continuo (spento/ 15- 600 s)
 - Modalità risparmio energetico (spenta/1-254 ore dopo l'ultima cacciata)
 - Arresto pulizia (spento /60-360 s)
- Possibilità di impostazione con riflesso di prossimità
 - Raggio d'azione del sensore (corto, medio, lungo)
 - Programma di risciacquo anti-ristagno (spento/30 s, ogni 24 h dopo l'ultimo utilizzo / ogni 24 h)
 - Flusso continuo per disinfezione termica, con protezione da scottature (spento / 300 s / 120 s)
 - Arresto pulizia (spento /60 s)
- Disinfezione termica: possibile, sbloccando la limitazione della temperatura
- Pressione: 1,0 - 5,0 bar
- Max. pressione statica: 8 bar
- Temperatura d'esercizio max.: 70 °C (80 °C per disinfezione termica)
- Attacco: 2 R 3/8 F
- Portata: max. 5 l/min indipendente dalla pressione
- Materiale: Alloggiamento Ottone, Pezzi conduttori acqua Plastica
- Superficie: cromato
- Certificati: PA-IX 29073/IO, Belgaqua



- Classe di insonorizzazione: I
- Classe di portata: O

Dati di consegna

- Peso: 2,51 kg/Pezzo
- Unità d'imballaggio: 1

Articoli abbinati consigliati

Modulo SSC Bluetooth®	Articolo no.: 00 916 00 99
Cavo prolunga da 1,5 m	Articolo no.: 51 010 00 99 oppure
Cavo prolunga da 3 m	Articolo no.: 51 023 00 99 oppure
Rubinetto sottolavabo con funzione di regolazione COMFORT con filtro	Articolo no.: 05 430 06 99
Piletta lavabi OPEN	Articolo no.: 02 002 06 99 oppure
Piletta lavabi PUSH OPEN	Articolo no.: 02 000 06 99 oppure

un avviso

- Modello successivo: XERIS E²-T, cod. art. 00 247 06 99
- Articolo di fine scorta, disponibile fino ad esaurimento