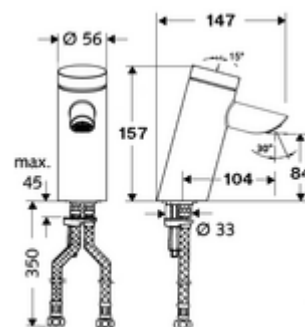


codice articolo: 02 125 06 99

Miscelatore per lavabo con chiusura temporizzata PURIS SC HD-M - alta pressione acqua miscelata

Attivazione manuale con chiusura automatica. Facile impostazione del tempo d'erogazione



In dotazione

- Miscelatore monoforo a chiusura temporizzata
 - Regolatore del getto abbassato (con protezione antifurto)
 - Alloggiamento interamente in metallo anti atti vandalici
 - Cartuccia a chiusura temporizzata SC II con limitazione temperatura acqua calda
- 2 tubi flessibili di collegamento Clean-Fix S R 3/8 F x 410 mm con valvola di non ritorno integrata (RV, UNI EN1717;EB) e prefiltro
- Materiale di fissaggio per montaggio lavabo

Dati tecnici

- Tempo d'erogazione: 2 - 15 s regolabile (7 s Impostazione di fabbrica)
- S_Durchfluss: max. 5 l/min indipendente dalla pressione
- Pressione: 1,0 - 5,0 bar
- Max. pressione statica: 8 bar
- Temperatura d'esercizio max.: 70 °C (80 °C per disinfezione termica)
- Attacco: 2 R 3/8 F
- Materiale: Alloggiamento Ottone conforme alla norma tedesca TrinkwV
- Superficie: cromato
- Certificati: P-IX 19436/IO, DIN-DVGW, Belgaqua, WRAS
- Classe di insonorizzazione: I
- Classe di portata: O

Dati di consegna

- Peso: 1,60 kg/Pezzo
- Unità d'imballaggio: 1

Articoli abbinati consigliati

Valvola termostatica per rubinetti sottolavabo	Articolo no.: 09 414 06 99
Valvola di pressione PBV	Articolo no.: 06 558 12 99
Rubinetto sottolavabo con funzione di regolazione COMFORT con filtro	Articolo no.: 05 430 06 99
Chiave per regolatore del getto abbassato M24	Articolo no.: 78 233 00 99
Piletta lavabi OPEN	Articolo no.: 02 002 06 99 oppure
Piletta lavabi PUSH OPEN	Articolo no.: 02 000 06 99 oppure

un avviso

- Nicht geeignet für Durchlauferhitzer und Kleinspeicher.