

codice articolo: 01 226 06 99

Miscelatore elettronico per lavabo PURIS E HD-M - alta pressione acqua miscelata

Con comando a sensore a infrarossi. Funzionamento a batteria Adatto al collegamento rete con il sistema di gestione acqua SWS SCHELL. Possibilità di regolare i parametri con SCHELL Single Control SSC. Con bocca prolungata 140 mm.



In dotazione

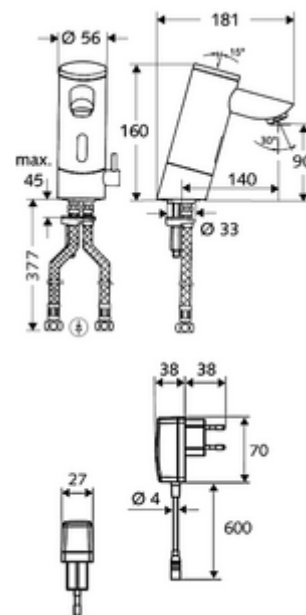
- Miscelatore monoforo con sensore a infrarossi
 - Alloggiamento interamente in metallo anti atti vandalici
 - Valvola elettromagnetica da 6 V con prefiltro
 - Vano batterie da 9 V (integrato)
 - Regolatore della temperatura
 - Regolatore del getto
 - Sistema elettronico a sensori infrarossi, programmabile
- 4 batterie alcaline AAA 1,5 V
- 2 tubi flessibili di collegamento Clean-Fix S R 3/8 F x 380 mm con valvola di non ritorno integrata (RV, UNI EN1717;EB) e prefiltro
- Materiale di fissaggio per montaggio lavabo

Dati tecnici

- Possibilità di impostazione con SWS SSC
 - Programmazione con riflesso di prossimità (off/on))
 - Raggio d'azione del sensore (corto, medio, lungo)
 - Tempo d'erogazione max. (1 - 360 s)
 - Programma di risciacquo anti-ristagno (spento/5-600 s, ogni 240 h dopo l'ultimo utilizzo / ogni 1-240 h)
 - Flusso continuo per disinfezione termica, con protezione da scottature (spento / 15 - 600 s)
 - Flusso continuo (spento/ 15- 600 s)
 - Modalità risparmio energetico (spento/1-254 ore dopo l'ultima cacciata)
 - Arresto pulizia (spento /60-360 s)
- Possibilità di impostazione con riflesso di prossimità
 - Raggio d'azione del sensore (corto, medio, lungo)
 - Programma di risciacquo anti-ristagno (spento/30 s, ogni 24 h dopo l'ultimo utilizzo / ogni 24 h)
 - Flusso continuo per disinfezione termica, con protezione da scottature (spento / 300 s / 120 s)
 - Arresto pulizia (spento /60 s)
- S_Durchfluss: max. 5 l/min indipendente dalla pressione
- Pressione: 1,0 - 5,0 bar
- Max. pressione statica: 8 bar
- Temperatura d'esercizio max.: 70 °C (80 °C per disinfezione termica)
- Attacco: 2 R 3/8 F
- Materiale: Alloggiamento Ottone conforme alla norma tedesca TrinkwV
- Superficie: cromato
- Certificati: P-IX 9523-I, Belgaqua
- Classe di insonorizzazione: I

Dati di consegna

- Peso: 2,63 kg/Pezzo
- Unità d'imballaggio: 1



Articoli abbinati consigliati

Modulo SSC Bluetooth®	Articolo no.: 00 916 00 99
Valvola di pressione PBV	Articolo no.: 06 558 12 99
Rubinetto sottolavabo con funzione di regolazione COMFORT con filtro	Articolo no.: 05 430 06 99

un avviso

- Articolo di fine scorta, disponibile fino ad esaurimento
- Rubinetteria a batteria con set di conversione 00 508 00 99, oppure 00 509 00 99, idonea per il collegamento al sistema SWS.
- Modello successivo: PURIS E², cod. art. 00 290 06 99