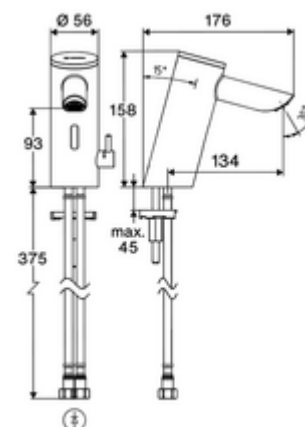


codice articolo: 00 290 06 99

## Miscelatore elettronico per lavabo PURIS E<sup>2</sup> HD-M - alta pressione acqua miscelata

Rubinetteria senza contatto, con controllo a sensore dalle tecnologie innovative Time of Flight (ToF). Insensibili a materiali riflettenti come specchi, gilè di sicurezza ecc. Con interfaccia bluetooth® integrata. Configurazione, analisi e documentazione via App SCHELL. Adatto al collegamento rete con il sistema di gestione acqua SWS SCHELL. Funzionamento a batteria Con bocca prolungata da 134 mm.



### In dotazione

- Miscelatore monoforo con sensore Time of Flight
  - Regolatore del getto abbassato (con protezione antifurto)
  - Regolazione della temperatura con limitazione dell'acqua calda
  - Sistema elettronico a sensore Time of Flight (ToF) con regolazione automatica del campo sensore
  - Alloggiamento interamente in metallo anti atti vandalici
  - Cavo di collegamento da 220 mm con connettore a 3 poli, classe di protezione IP 65
  - Valvola elettromagnetica assiale da 6 V con prefiltro
- Vano batterie da 9 V (integrato)
- 4 batterie alcaline AAA 1,5 V
- 2 tubi flessibili di collegamento Clean-Fix S R 3/8 F x 410 mm con valvola di non ritorno integrata (RV, UNI EN1717;EB) e prefiltro
- Materiale di fissaggio per montaggio lavabo

### Dati tecnici

- Possibilità di impostazione con l'applicazione SCHELL
  - Rapida regolazione dei parametri mediante modalità di funzionamento preimpostate (a risparmio energia / a risparmio acqua / comfort)
  - Impostazioni individuali in modalità superiore (ricezione sensore, intervallo di misurazione del sensore, riconoscimento persone, max. tempo di esercizio, ciclo di funzionamento successivo)
  - Risciacquo continuo per la disinfezione termica, attivazione via App (3-10 min.)
  - Arresto pulizia, attivazione via App o per riflesso di prossimità (spento / 60-360 s)
- S\_Durchfluss: max. 5 l/min indipendente dalla pressione
- Pressione: 1,0 - 5,0 bar
- Max. pressione statica: 8 bar
- Temperatura d'esercizio max.: 70 °C (80 °C per disinfezione termica)
- Attacco: 2 R 3/8 F
- Materiale: Alloggiamento Ottone
- Superficie: cromato
- Certificati: PA-IX 10332/IO, Richiesta DVGW
- Classe di insonorizzazione: I
- Classe di portata: O

### Dati di consegna

- Peso: 1,60 kg/Pezzo
- Unità d'imballaggio: 1

**Articoli abbinati consigliati**

Valvola termostatica per rubinetti sottolavabo	Articolo no.: 09 414 06 99
Rubinetto sottolavabo con funzione di regolazione COMFORT con filtro	Articolo no.: 05 430 06 99
Piletta lavabi OPEN	Articolo no.: 02 002 06 99 oppure
Piletta lavabi PUSH OPEN	Articolo no.: 02 000 06 99 oppure
<u>Per miscelatori alimentati dalla rete elettrica</u>	
Cavo prolunga da 1,5 m	Articolo no.: 51 010 00 99 oppure
Cavo prolunga da 3 m	Articolo no.: 51 023 00 99 oppure

**un avviso**

- Il precedente modello di miscelatore elettronico per lavabi PURIS E 01 226 06 99 disponibile ancora probabilmente fino al 2° trimestre 2025.