

codice articolo: 02 188 06 99

## Miscelatore per lavabo MODUS Care AH HD-M - alta pressione acqua miscelata

Azionamento orizzontale aperto/chiuso con leva prolungata per usi clinici.



### In dotazione

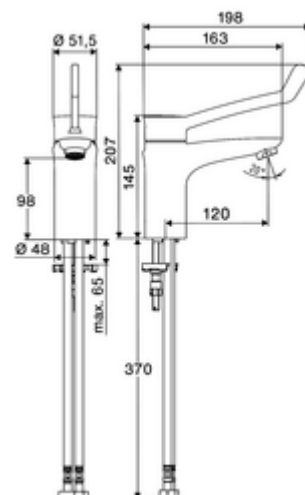
- Miscelatore monoforo aperto/chiuso
  - Alloggiamento interamente in metallo anti atti vandalici
  - Regolatore del getto senza aerosol (getto laminare)
  - Cartuccia in ceramica con funzione aperto/chiuso, con limitazione dell'acqua calda
  - Leva clinica ergonomica
- 2 tubi flessibili di collegamento Clean-Fix S R 3/8 F x 440 mm con valvola di non ritorno integrata (RV, UNI EN1717;EB) e prefiltro
- Materiale di fissaggio per montaggio lavabo

### Dati tecnici

- Portata: max. 5 l/min indipendente dalla pressione
- Pressione: 1,0 - 5,0 bar
- Max. pressione statica: 8 bar
- Temperatura d'esercizio max.: 70 °C
- Attacco: 2 R 3/8 F
- Materiale: Attivazione Ghisa in pressofusione zincata, Alloggiamento Ottone conforme alla norma tedesca TrinkwV
- Superficie: cromato

### Dati di consegna

- Peso: 2,01 kg/Pezzo
- Unità d'imballaggio: 1



### Articoli abbinati consigliati

Regolatore del getto LEED 1,3 l	Articolo no.: 28 931 06 99 oppure
Regolatore del getto Set 3,0 l/min indipendente dalla pressione	Articolo no.: 28 932 06 99 oppure
Regolatore del getto max. 5,7 l/min indipendente dalla pressione, con antifurto	Articolo no.: 02 121 06 99 oppure
	Articolo no.: 09 414 06 99
Piletta lavabi OPEN	Articolo no.: 02 002 06 99 oppure
Piletta lavabi PUSH OPEN	Articolo no.: 02 000 06 99 oppure