

codice articolo: 02 187 06 99

Miscelatore per lavabo MODUS Care EH-T HD-M - Acqua miscelata ad alta pressione, cartuccia ThermoProtect



Miscelatore monoleva compatto con leva ad archetto.

In dotazione

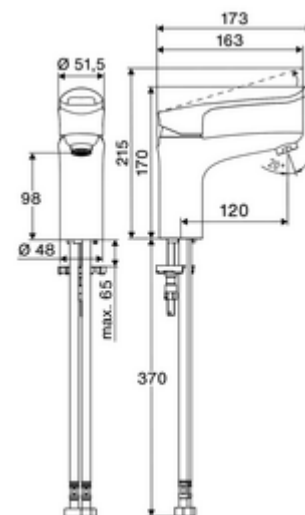
- Miscelatore monoforo monoleva
 - Alloggiamento interamente in metallo anti atti vandalici
 - Cartuccia in ceramica ThermoProtect con limite della temperatura 38 °C, protezione da scottature in caso di mancanza dell'alimentazione di acqua fredda
 - Regolatore del getto senza aerosol (getto laminare)
 - Miscelatore monoleva
- 2 tubi flessibili di collegamento Clean-Fix S R 3/8 F x 440 mm con valvola di non ritorno integrata (RV, UNI EN1717;EB) e prefiltro
- Materiale di fissaggio per montaggio lavabo

Dati tecnici

- S_Durchfluss: max. 5 l/min indipendente dalla pressione
- Pressione: 1,0 - 5,0 bar
- Max. pressione statica: 8 bar
- Temperatura d'esercizio max.: 70 °C
- Max. temperatura d'erogazione: 38 °C
- Attacco: 2 R 3/8 F
- Materiale: Attivazione Ghisa in pressofusione zincata, Alloggiamento Ottone conforme alla norma tedesca TrinkwV
- Superficie: cromato

Dati di consegna

- Peso: 1,81 kg/Pezzo
- Unità d'imballaggio: 1



Articoli abbinati consigliati

Regolatore del getto LEED 1,3 l	Articolo no.: 28 931 06 99 oppure
Regolatore del getto Set 3,0 l/min indipendente dalla pressione	Articolo no.: 28 932 06 99 oppure
Regolatore del getto max. 5,7 l/min indipendente dalla pressione, con antifurto	Articolo no.: 02 121 06 99 oppure
Set limitatore di pressione	Articolo no.: 28 525 06 99
Piletta lavabi OPEN	Articolo no.: 02 002 06 99 oppure
Piletta lavabi PUSH OPEN	Articolo no.: 02 000 06 99 oppure