

codice articolo: 01 954 06 99

Miscelatore esterno per lavabo MODUS E HD-K - alta pressione acqua fredda/ premiscelata

Con comando a sensore a infrarossi. Funzionamento a batteria

In dotazione

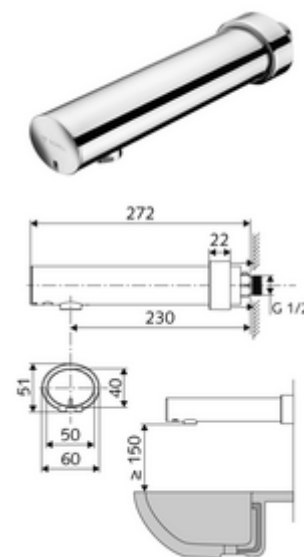
- Miscelatore a erogazione a parete con sensore a infrarossi
 - Rubinetto di arresto
 - Vano batterie da 9 V (integrato)
 - Regolatore del getto
 - Sistema elettronico a sensori infrarossi, programmabile
 - Valvola elettromagnetica da 6 V
- 4 batterie alcaline AA 1,5 V
- Rosetta scorrevole

Dati tecnici

- Possibilità di impostazione con riflesso di prossimità
 - Campo del raggio d'azione del sensore (circa 2-13 cm)
 - Risciacquo igienico anti-ristagno (spento/flusso continuo 30 s, 24 ore dopo l'ultima cacciata)
 - Arresto pulizia (spento /120 s)
- S_Durchfluss: massimo 1 gpm \approx 3,8 l/min
- Pressione: 0,5 - 5,0 bar
- Max. pressione statica: 8 bar
- Temperatura d'esercizio max.: 70 °C (per disinfezione termica 80 °C max. 10 min./giorno)
- Attacco: R 1/2 M
- Materiale: Alloggiamento Ottone conforme alla norma tedesca TrinkwV
- Superficie: cromato
- Profondità fino a metà del regolatore del getto: 230 mm
- Certificati: P-IX 29862/IO, WRAS
- Classe di insonorizzazione: I
- Classe di portata: O

Dati di consegna

- Peso: 1,22 kg/Pezzo
- Unità d'imballaggio: 1



Articoli abbinati consigliati

Regolatore del getto LEED 1,3 l	Articolo no.: 28 931 06 99	
Piletta lavabi OPEN	Articolo no.: 02 002 06 99	oppure
Piletta lavabi PUSH OPEN	Articolo no.: 02 000 06 99	oppure

un avviso

- Articolo di fine scorta, disponibile fino ad esaurimento