

codice articolo: 03 085 00 99

Modulo lavabo MONTUS

Modulo lavabo H 115 cm. Per montaggio ad incasso a parete o davanti a parete. Per lavabi a parete senza barriere. Telaio di profilati d'acciaio autoportante verniciato con piedi regolabili in altezza e traverse.

In dotazione

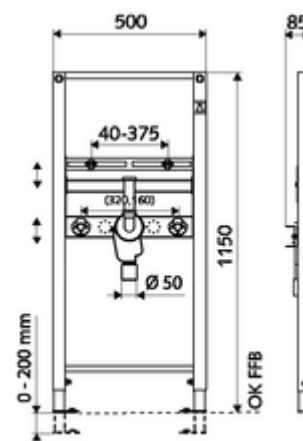
- Modulo lavabo
 - Piedini di montaggio zincati, regolabili in altezza da 0 a 20 cm con resistenza allo scivolamento
 - Traversa con attacchi rubinetto sottolavabo antivibrazioni 160/ 320 mm, con tappo, regolabile in altezza
 - Traversa per fissaggio lavabo 40 / 375 mm, regolabile in altezza
 - Testata di collegamento in ottone cromato con rosetta rotonda di copertura
 - Sifone sottotraccia con chiusura antiodore estraibile per ottimizzare la pulizia del sifone (1 1/4 x DN 50) conforme a DIN 19541
- Materiale di fissaggio per lavabi (perni di fissaggio M12 x 110 mm, tubo di protezione, bussole flangiate in plastica, dadi, rondelle, coperture)
- Materiale di fissaggio per piedini

Dati tecnici

- Materiale: Telaio Acciaio
- Superficie: Telaio rivestito con polveri antistatiche
- Dimensioni: L 50 cm x A 115 cm
- Attacco acque reflue: \varnothing 50 mm
- Attacco acqua: 2 DN 15 R 1/2 M (in basso)
- Scarico acque reflue: \varnothing 50 / 40 mm (con taglio su misura)
- Scarico acqua: 2 DN 15 R 1/2 F

Dati di consegna

- Peso: 10,60 kg/Pezzo
- Unità d'imballaggio: 1



Articoli abbinati necessari

Per montaggio davanti a parete

Set di fissaggio a parete MONTUS (120 - 170 mm) Articolo no.: 03 071 00 99 oppure

Set di fissaggio a parete MONTUS (150 - 210 mm) Articolo no.: 03 077 00 99 oppure

un avviso

- Nuova versione