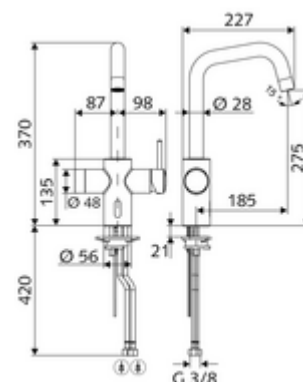


codice articolo: 00 244 06 99

## Miscelatore elettronico da cucina GRANDIS E HD-M - alta pressione acqua miscelata

Con comando a sensore a infrarossi. Comando monoleva supplementare.  
Alimentazione di corrente esclusiva Adatto al collegamento rete con il sistema di gestione acqua SWS SCHELL. Possibilità di regolare i parametri con SCHELL Single Control SSC. Previsto per l'alimentazione di tensione mediante il sistema di gestione acqua SWS SCHELLo alimentatore centrale. Risciacquo anti-ristagno in rapporto di mescolamento dell'attivazione senza contatto, indipendente dalla posizione della monoleva.



### In dotazione

- Miscelatore da cucina con sensore a infrarossi
  - Cartuccia di ceramica con limitazione dell'acqua calda
  - 2 tubi flessibili di collegamento S R 3/8 F x 450 mm con valvola di non ritorno (RV, UNI EN1717;EB) e prefiltro
  - Bocca d'erogazione girevole con campo di rotazione impostabile
  - Valvola elettromagnetica da 6 V con prefiltro
  - Miscelatore monoleva
  - Regolatore del getto
  - Sistema elettronico a sensori infrarossi, programmabile

### Dati tecnici

- Diametro foro rubinetto: 35 - 37 mm
- Possibilità di impostazione con SWS SSC
  - Programmazione con riflesso di prossimità (off/on))
  - Tempo d'erogazione max. (1 - 600 s)
  - Programma di risciacquo anti-ristagno (spento/5-600 s, ogni 240 h dopo l'ultimo utilizzo / ogni 1-240 h)
  - Modalità risparmio energetico (spenta/1-254 ore dopo l'ultima cacciata)
- Possibilità di impostazione con riflesso di prossimità
  - Tempo d'erogazione max. (4 - 240 s, 12 livelli di programma)
  - Risciacquo igienico anti-ristagno(spento/dopo l'ultima cacciata/ ad una scadenza fissa)
- S\_Durchfluss: max. 10 l/min (attivazione manuale)
- S\_Durchfluss: max. 8,5 l/min (attivazione elettronica)
- Pressione: 1,0 - 5,0 bar
- Max. pressione statica: 8 bar
- Temperatura d'esercizio max.: 70 °C (80 °C per disinfezione termica)
- Attacco: 2 R 3/8 F
- Materiale: Alloggiamento Ottone conforme alla norma tedesca TrinkwV
- Superficie: cromato
- Certificati: P-IX 29861/IO, WRAS
- Classe di insonorizzazione: I
- Classe di portata: O

### Dati di consegna

- Peso: 3,63 kg/Pezzo
- Unità d'imballaggio: 1

**Articoli abbinati necessari**

SWS Server	Articolo no.: 00 500 00 99
SWS Alimentatore da rete BUS	Articolo no.: 00 505 00 99 oppure
Alimentatore con barra uscita da 9 V.c.c., 100 - 240 V.c.a., 50 - 60 Hz	Articolo no.: 01 582 00 99 oppure
Cassetta di distribuzione elettrica da 9 V.c.c., 100 - 240 V.c.a., 50 - 60 Hz	Articolo no.: 01 583 00 99 oppure
SWS Cavo BUS estensibile BE-K	Articolo no.: 00 501 00 99 oppure
SWS Sistema a radiofrequenza estensibile Bus BE-F	Articolo no.: 00 502 00 99 oppure

**Articoli abbinati consigliati**

Rubinetto sottolavabo con funzione di regolazione COMFORT con filtro	Articolo no.: 05 430 06 99
--	----------------------------