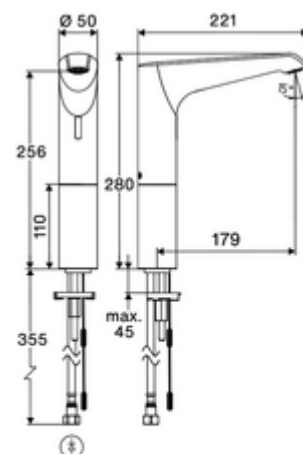


cikkszám: 00 265 06 99

## XERIS E<sup>2</sup> elektronikus mosdócsaptelep HD-K magas - magas nyomás-hideg víz / előkevert víz

Érintés nélküli, érzékelős szerelvény innovatív ToF-technológiával. Érzéketlen a tükröződő anyagokkal szemben mint pl. tükörök, védőmellények, stb. Beépített Bluetooth®-interfészsel. SCHELL App-on keresztül parametizálható. A SCHELL vízmenedzsment rendszerrel történő hálózatba kapcsoláshoz alkalmas. Kizárólag hálózati. A SCHELL SWS vízmenedzsment rendszerén vagy a központi hálózaton keresztül történő áramellátáshoz tervezve.



### Kiszerezés tartalma

- Time-of-Flight-érzékelős álló csaptelep
  - 360 mm-es csatlakozókábel, 3 pólusú csatlakozódugóval, IP 65 védelmi osztály
  - Süllyesztett perlátor (lopásbiztos)
  - Csőhosszabbító
  - 6 V-os axiális mágnesszelep előszűrővel
  - Time-of-Flight-érzékelős elektronika (ToF) automatikus érzékelőterület állítással
- Clean-Fix S G 3/8 bm x 500 mm-es flexibilis csatlakozótömlő, beépített visszafolyásgátlóval (RV, EN 1717: EB) és előszűrővel
- Rögzítő alkatrészek mosdó felszereléshez

### Műszaki adatok

- Állíthatóság a SCHELL alkalmazáson keresztül
  - Gyors parametizálás az előre beállított üzemmódokon keresztül (energiatakarékos / víztakarékos / komfort)
  - Egyéni beállítások professzionális üzemmódban (érzékelő-hatótávolság, érzékelő-mérésintervallum, személyfelismerés, max. működési idő, utólagos működési idő)
  - Tartós öblítés a termikus fertőtlenítéshez, aktiválás App-on keresztül (3 - 10 min)
  - Takarítási stop, aktiválás App-on vagy keresztül vagy kézközelítéssel (ki / 60 - 360 s)
- átfolyási mennyiség, nyomástól független, max.: 5 l/min
- víznyomás: 1,0 - 5,0 bar
- max. nyugalmi nyomás: 8 bar
- Max. üzemi hőmérséklet: 70 °C (80 °C termikus fertőtlenítéshez)
- Csatlakozás: menet: 3/8 bm
- Alapanyag: Ház Sárgaréz
- Felület: Króm
- Tanúsítványok: PA-IX 10332/IO, DVGW kérvényezve
- zajosztály: I
- átfolyási mennyiségi osztály: O

### Szállítási adatok

- súly: 2,10 kg/Darab
- csomagolási egység: 1

### Szükséges alkatrészek

SWS szerver	Cikkszám.: 00 500 00 99
SWS Bus-hálózati egység	Cikkszám.: 00 505 00 99
SWS Bus-Extender kábel BE-K	Cikkszám.: 00 501 00 99

### Ajánlott alkatrészek

COMFORT szabályozható sarokszelep szűrővel	Cikkszám.: 05 430 06 99
OPEN mosdó lefolyószelep	Cikkszám.: 02 002 06 99 vagy
PUSH OPEN mosdó lefolyószelep	Cikkszám.: 02 000 06 99 vagy

#### Opcionális áramellátás gyűjtő hálózati egységen keresztül

Vakolat alatti hálózati egység 9 VDC, 100 - 240 VAC Cikkszám.: 01 315 00 99 vagy / 50 - 60 Hz

Kalapsínes hálózati egység 9 VDC, 100-240 VAC, Cikkszám.: 01 582 00 99 vagy 50-60 Hz

Elektromos elosztódoboz 9 VDC, 100 - 240 VAC, 50 - Cikkszám.: 01 583 00 99 vagy 60 Hz

### egy jegyzet

- Vorherige Elektronische Waschtisch-Armatur XERIS E 00 220 06 99 voraussichtlich noch bis II. Quartal 2025 lieferbar.