

cikkszám: 02 169 06 99

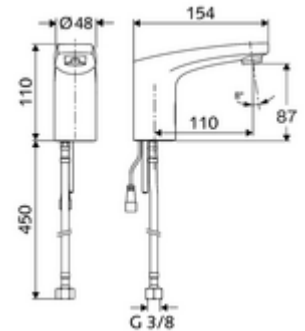
## MODUS Trend E elektronikus mosdócsaptelep HD-K - magas nyomás-hideg víz / előkevert víz

Hálózati működtetés.



### Kiszerezés tartalma

- Infravörös szenzorral ellátott keverőfejes csaptelep
  - Perlátor
  - G 3/8 bm x 450 mm-es flexibilis csatlakozótömlő, előszűrővel
  - Infravörös szenzoros elektronika, programozható
  - 6 V-os mágnesszelep előszűrővel
  - Csatlakozókábel 200 mm, 2-pólusú csatlakozódugóval, IP 65 védelmi osztály
- Villásdugós hálózati egység 6 VDC, 100 - 240 VAC, 50 - 60 Hz
- Rögzítő alkatrészek mosdó felszereléshez



### Műszaki adatok

- Állíthatóság közelítő reflexszel
  - Szenzor hatótávolság-tartománya (kb. 2 - 17 cm)
  - Takarítás stop (ki / 120 mp)
- Energiatakarékos üzemmód: Automatiks energiatakarékos üzemmód
- víznyomás: 0,5 - 5,0 bar
- max. nyugalmi nyomás: 8 bar
- Max. üzemi hőmérséklet: 70 °C (rövid ideig, pl. termikus fertőtlenítéshez)
- Csatlakozás: menet: 3/8 bm
- S\_Durchfluss: max. 1 gpm ≈ 3,8 l/min
- Alapanyag: Ház Sárgaréz, az ivóvízről szóló német rendeletnek megfelelően
- Felület: Króm
- Tanúsítványok: P-IX 29853/IO, WRAS kérvényezve
- zajosztály: I
- átfolyási mennyiségi osztály: O

### Szállítási adatok

- súly: 1,57 kg/Darab
- csomagolási egység: 1

### Ajánlott alkatrészek

COMFORT szabályozható sarokszelep szűrővel  
Perlátor LEED szett 1,3L

Cikkszám.: 05 430 06 99  
Cikkszám.: 28 931 06 99 vagy