

cikkszám: 00 829 08 99

## LINUS DP-C-T zuhanypanel

### Kevert víz, ThermoProtect termosztát

Kiváló minőségű, eloxált felületű, stabil alumínium profilból. Aktiválás CVD-érintős elektronikán keresztül, automatikus elzárással. Opcionális elemes- vagy hálózati működtetés. A SCHELL vízmenedzsmment rendszerrel történő hálózatba kapcsoláshoz alkalmas. SCHELL Single Control SSC rendszeren keresztül paraméterezhető. Az elfordítható előlapnak köszönhetően könnyen szerelhető és szervizelhető. Hátsó csatlakozásokhoz vagy felső falon kívüli csatlakozásokhoz alkalmas. Beépített mágnesszelep termikus fertőtlenítéshez SWS-szel.



#### Kiszerezés tartalma

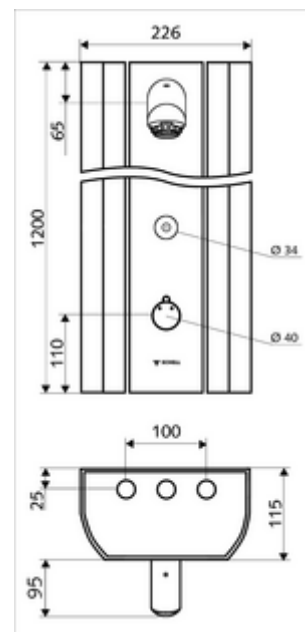
- Elektronikus önelzáró, falon kívüli zuhanypanel
  - CVD-érintőelektronika, programozható, IP65 fröccsenő víz és vízszugár elleni védelemmel
  - Működtetőgomb átvezetőhüvelyes termosztáthoz, kioldható/szabályozható 38 °C-os hőmérsékletkorlátozás
  - 6 V-os mágnesszelep az SWS rendszerrel automatikusan indított termikus fertőtlenítéshez (DVGW W551 munkalap szerint)
  - 6 V-os mágnesszelep
  - ThermoProtect termosztát az EN 1111 normának megfelelően, forrázás elleni védelem a hideg vízellátás kimaradása esetén
  - 2 előszűrő
  - 2 visszafolyásgátló (EN 1717: EB)
- Csatlakozó alkatrészek előelzáróval/kkal
- Rögzítőanyagok falra szereléshez

#### Műszaki adatok

- Állíthatóság az SWS/ SSC rendszereken keresztül
  - Működtetőerő (alacsony / közepes / nagy)
  - Kézi programozás (ki / be)
  - Max. működési idő (1 - 950 mp)
  - Pangó víz elleni öblítés (ki / 1- 1000 mp, 1 - 250 óránként az utolsó öblítés után / 1 - 250 óránként)
  - Működtetési idő (ki / 1 - 255 mp, időtúllépés 1 - 2000 perc)
- Einstellmöglichkeiten über manuelle Programmierung
  - Max. működési idő (10 - 360 mp 10 programfokozatban, gyári beállítás: 20 mp)
  - Pangó víz elleni öblítés (ki / 20 mp, 24 óránként)
- átfolyási mennyiség, nyomástól független, max.: 9 l/min
- víznyomás: 1,0 - 5,0 bar
- max. nyugalmi nyomás: 8 bar
- Max. üzemi hőmérséklet: 70 °C rövid ideig
- Csatlakozás: 2x DN 15 menet: 1/2 km
- Alapanyag: Működtetés Sárgaréz, Zuhanyfej Sárgaréz, az ivóvízről szóló német rendeletnek megfelelően, Ház Alumínium, Vívezeték Kiváló minőségű sárgaréz, az ivóvízről szóló német rendeletnek megfelelően
- Felület: Működtetés Króm, Zuhanyfej Króm, Ház Szálcsiszolt, eloxált alumínium
- Méretek: B 226 mm x m 1200 mm x m 115 mm
- Tanúsítványok: Belgaqua

#### Szállítási adatok

- súly: 15,50 kg/Darab



- csomagolási egység: 1

## Szükséges alkatrészek

### SWS rendszerrel történő üzemeltetés esetén

SWS szerver	Cikkszám.: 00 500 00 99
SWS Bus-Extender kábel BE-K	Cikkszám.: 00 501 00 99 és/vagy
SWS Bus-Extender rádióadó BE-F	Cikkszám.: 00 502 00 99 és/vagy
SWS Bus-hálózati egység	Cikkszám.: 00 505 00 99

### BE-F busz extender rádióval történő üzemeltetés esetén SWS rendszer nélkül

Vakolat alatti hálózati egység 9 VDC, 100 - 240 VAC / 50 - 60 Hz	Cikkszám.: 01 315 00 99 vagy
Kalapsínes hálózati egység 9 VDC, 100-240 VAC, 50-60 Hz	Cikkszám.: 01 582 00 99 vagy
Elektromos elosztódoboz 9 VDC, 100 - 240 VAC, 50 - 60 Hz	Cikkszám.: 01 583 00 99 vagy
Univerzális elemtartó, 6 V	Cikkszám.: 01 557 00 99 vagy
<u>Hálózati egységgel együtt</u>	
Univerzális csatlakozókábel, 5 m	Cikkszám.: 01 570 00 99 vagy
Univerzális csatlakozókábel, 10 m	Cikkszám.: 01 571 00 99 vagy

## Ajánlott alkatrészek

LINUS zuhanypanel, piperetartó	Cikkszám.: 00 809 08 99
Csatlakozó-csővezeték szett, zuhanypanel, 500 mm	Cikkszám.: 08 481 06 99 vagy
Csatlakozó-csővezeték szett, zuhanypanel, 1000 mm	Cikkszám.: 08 482 06 99 vagy
LINUS zuhanypanel, takaróelem, 150 - 450 mm	Cikkszám.: 00 839 08 99 vagy
LINUS zuhanypanel, takaróelem, 451 - 950 mm	Cikkszám.: 00 840 08 99 vagy
EasyGrip termosztátfejes fogantyú	Cikkszám.: 29 192 06 99
Próbavételi szelep zuhanyfejekhez	Cikkszám.: 01 817 00 99
SSC Bluetooth®-Modul	Cikkszám.: 00 916 00 99

### SWS rendszerrel és SSC Bluetooth modulal együtt nem használható

CVD védőszűrő	Cikkszám.: 00 906 00 99
---------------	-------------------------

### A termikus fertőtlenítés kézi vezérléséhez az SWS szerveren

Kulcsos kapcsoló termikus fertőtlenítéshez	Cikkszám.: 01 538 00 99
--	-------------------------