

cikkszám: 00 823 08 99

LINUS DP-C-T zuhanypanel

Kevert víz, ThermoProtect termosztát

Kiváló minőségű, eloxált felületű, stabil alumínium profilból. Aktiválás CVD-érintős elektronikán keresztül, automatikus elzárással. Opcionális elemes- vagy hálózati működtetés. SCHELL Single Control SSC rendszeren keresztül paraméterezhető. Az elfordítható előlapnak köszönhetően könnyen szerelhető és szervizelhető. Hátsó csatlakozásokhoz vagy felső falon kívüli csatlakozásokhoz alkalmas. Beépített mágnesszelep termikus fertőtlenítéshez.

Kiszerezés tartalma

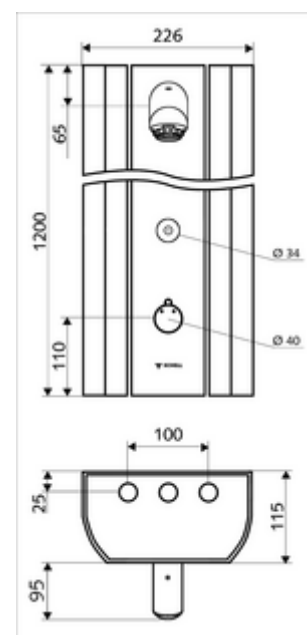
- Elektronikus önelzáró, falon kívüli zuhanypanel
 - CVD-érintőelektronika, programozható, IP65 fröccsenő víz és vízszugár elleni védelemmel
 - Működtetőgomb átvezetőhüvelyes termosztáthoz, kioldható/szabályozható 38 °C-os hőmérsékletkorlátozás
 - 6 V-os mágnesszelep
 - ThermoProtect termosztát az EN 1111 normának megfelelően, forrázás elleni védelem a hideg vízellátás kimaradása esetén
 - 2 előszűrő
 - 12 V-os mágnesszelep a manuálisan indított termikus fertőtlenítéshez (DVGW W551 munkalap szerint)
 - 2 visszafolyásgátló (EN 1717: EB)
- Csatlakozó alkatrészek előelzáróval/kkal
- Rögzítőanyagok falra szereléshez

Műszaki adatok

- Einstellmöglichkeiten über SSC
 - Működtetőerő (alacsony / közepes / nagy)
 - Kézi programozás (ki / be)
 - Max. működési idő (1 - 950 mp)
 - Pangó víz elleni öblítés (ki / 1- 1000 mp, 1 - 250 óránként az utolsó öblítés után / 1 - 250 óránként)
 - Működtetési idő (ki / 1 - 255 mp, időtúllépés 1 - 2000 perc)
- Einstellmöglichkeiten über manuelle Programmierung
 - Max. működési idő (10 - 360 mp 10 programfokozatban, gyári beállítás: 20 mp)
 - Pangó víz elleni öblítés (ki / 20 mp, 24 óránként)
- átfolyási mennyiség, nyomástól független, max.: 9 l/min
- víznyomás: 1,0 - 5,0 bar
- max. nyugalmi nyomás: 8 bar
- Max. üzemi hőmérséklet: 70 °C rövid ideig
- Csatlakozás: 2x DN 15 menet: 1/2 km
- Alapanyag: Működtetés Sárgaréz, Zuhanyfej Sárgaréz, az ivóvízről szóló német rendeletnek megfelelően, Ház Alumínium, Vívezeték Kiválásmentes sárgaréz, az ivóvízről szóló német rendeletnek megfelelően
- Felület: Működtetés Króm, Zuhanyfej Króm, Ház Szálcsiszolt, eloxált alumínium
- Méretek: B 226 mm x m 1200 mm x m 115 mm
- Tanúsítványok: Belgaqua

Szállítási adatok

- súly: 14,00 kg/Darab
- csomagolási egység: 1



Szükséges alkatrészek

Vakolat alatti hálózati egység 9 VDC, 100 - 240 VAC / 50 - 60 Hz Cikkszám.: 01 315 00 99 vagy

Kalapsínes hálózati egység 9 VDC, 100-240 VAC, 50-60 Hz Cikkszám.: 01 582 00 99 vagy

Elektromos elosztódoboz 9 VDC, 100 - 240 VAC, 50 - 60 Hz Cikkszám.: 01 583 00 99 vagy

Cikkszám.: 01 557 00 99 vagy

Hálózati egységgel együtt

Univerzális csatlakozókábel, 5 m Cikkszám.: 01 570 00 99 vagy

Univerzális csatlakozókábel, 10 m Cikkszám.: 01 571 00 99 vagy

Manuális termikus fertőtlenítéshez

Kulcsos kapcsoló termikus fertőtlenítéshez Cikkszám.: 01 538 00 99

Vakolat alatti hálózati egység 12 VDC, 100 - 240 VAC / 50 - 60 Hz Cikkszám.: 01 566 00 99 vagy

Hálózati egység, 12 VDC, 100 - 240 VAC, 50 - 60 Hz Cikkszám.: 01 490 00 99 vagy

Elektromos elosztódoboz 12 VDC, 100 - 240 VAC, 50 - 60 Hz Cikkszám.: 01 537 00 99 vagy

Ajánlott alkatrészek

LINUS zuhanypanel, piperetartó Cikkszám.: 00 809 08 99

Csatlakozó-csővezeték szett, zuhanypanel, 500 mm Cikkszám.: 08 481 06 99 vagy

Csatlakozó-csővezeték szett, zuhanypanel, 1000 mm Cikkszám.: 08 482 06 99 vagy

LINUS zuhanypanel, takaróelem, 150 - 450 mm Cikkszám.: 00 839 08 99 vagy

LINUS zuhanypanel, takaróelem, 451 - 950 mm Cikkszám.: 00 840 08 99 vagy

Cikkszám.: 29 192 06 99

Próbavételi szelep zuhanyfejekhez Cikkszám.: 01 817 00 99

SSC Bluetooth®-Modul Cikkszám.: 00 916 00 99

SWS rendszerrel és SSC Bluetooth modullal együtt nem használható

Cikkszám.: 00 906 00 99