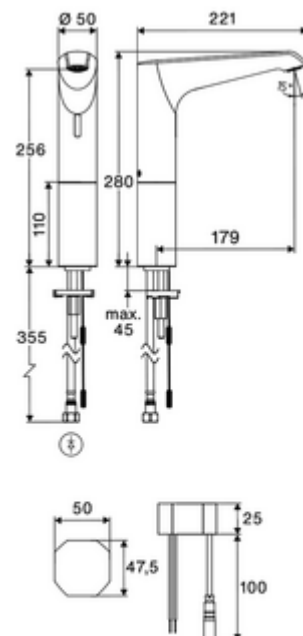


cikkszám: 00 268 06 99

XERIS E² elektronikus mosdócsaptelep HD-K magas - magas nyomás-hideg víz / előkevert víz

Érintés nélküli, érzékelős szerelvény innovatív ToF-technológiával. Érzéketlen a tükröződő anyagokkal szemben mint pl. tükörök, védőmellények, stb. Beépített Bluetooth®-interfészsel. SCHELL App-on keresztül parametizálható. A SCHELL vízmenedzsment rendszerrel történő hálózatba kapcsoláshoz alkalmas. Hálózati működtetés (falsík alatti hálózati egység).



Kiszerezés tartalma

- Time-of-Flight-érzékelős álló csaptelep
 - 360 mm-es csatlakozókábel, 3 pólusú csatlakozódugóval, IP 65 védelmi osztály
 - Süllyesztett perlátor (lopásbiztos)
 - Csőhosszabbító
 - 6 V-os axiális mágnesszelep előszűrővel
 - Time-of-Flight-érzékelős elektronika (ToF) automatikus érzékelőterület állítással
- Falsík alatti hálózati egység 9 VDC, 100 - 240 VAC, 50 - 60 Hz
- Clean-Fix S G 3/8 bm x 500 mm-es flexibilis csatlakozótömlő, beépített visszafolyásgátlóval (RV, EN 1717: EB) és előszűrővel
- Rögzítő alkatrészek mosdó felszereléshez

Műszaki adatok

- Állíthatóság a SCHELL alkalmazáson keresztül
 - Gyors parametizálás az előre beállított üzemmódokon keresztül (energiatakarékos / víztakarékos / komfort)
 - Egyéni beállítások professzionális üzemmódban (érzékelő-hatótávolság, érzékelő-mérésintervallum, személyfelismerés, max. működési idő, utólagos működési idő)
 - Tartós öblítés a termikus fertőtlenítéshez, aktiválás App-on keresztül (3 - 10 min)
 - Takarítási stop, aktiválás App-on vagy keresztül vagy kézközelítéssel (ki / 60 - 360 s)
- átfolyási mennyiség, nyomástól független, max.: 5 l/min
- víznyomás: 1,0 - 5,0 bar
- max. nyugalmi nyomás: 8 bar
- Max. üzemi hőmérséklet: 70 °C (80 °C termikus fertőtlenítéshez)
- Csatlakozás: menet: 3/8 bm
- Alapanyag: Ház Sárgaréz
- Felület: Króm
- Tanúsítványok: PA-IX 10332/IO, DVGW kérvényezve
- zajosztály: I
- átfolyási mennyiségi osztály: O

Szállítási adatok

- súly: 2,20 kg/Darab
- csomagolási egység: 1

Ajánlott alkatrészek

Hosszabbítókábel, 1,5 m

Cikkszám.: 51 010 00 99 vagy

Hosszabbítókábel, 3 m

Cikkszám.: 51 023 00 99 vagy

COMFORT szabályozható sarokszelep szűrővel

Cikkszám.: 05 430 06 99

OPEN mosdó lefolyószelep

Cikkszám.: 02 002 06 99 vagy

PUSH OPEN mosdó lefolyószelep

Cikkszám.: 02 000 06 99 vagy

egy jegyzet

- Vorherige Elektronische Waschtisch-Armatur XERIS E 00 226 06 99 voraussichtlich noch bis II. Quartal 2025 lieferbar.