

cikkszám: 02 188 06 99

## Mosdókagyló-szerelvény MODUS Care AH HD-M - magas nyomás-kevert víz

Horizontális ki/be-működtetés klinikai karral.



### Kiszerezés tartalma

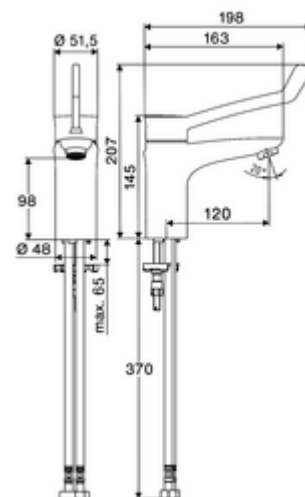
- Ki/Be álló csaptelep
  - Ergonomikus klinikai emelőkar
  - Nyit/Zár kerámia kartus forróvíz korlátozással
  - Alacsony aeroszol perlátor (lamináris sugár)
- 2 Clean-Fix S G 3/8 bm x 440 mm-es flexibilis csatlakozótömlő beépített visszafolyásgátlóval (RV, EN 1717: EB) és előszűrővel
- Rögzítő alkatrészek mosdó felszereléshez

### Műszaki adatok

- átfolyási mennyiség, nyomástól független, max.: 5 l/min
- víznyomás: 1,0 - 5,0 bar
- max. nyugalmi nyomás: 8 bar
- Max. üzemi hőmérséklet: 70 °C
- Csatlakozás: 2x menet: 3/8 bm
- Alapanyag: Működtetés Fröccsöntött cink, Ház Sárgaréz, az ivóvízről szóló német rendeletnek megfelelően
- Felület: Króm

### Szállítási adatok

- súly: 2,01 kg/Darab
- csomagolási egység: 1



### Ajánlott alkatrészek

Perlátor LEED szett 1,3L	Cikkszám.: 28 931 06 99 vagy
Perlátor LEED szett 3,0L/perc nyomásfüggő	Cikkszám.: 28 932 06 99 vagy
Perlátor max. 5,7L/ perc nyomásfüggő, lopásbiztos	Cikkszám.: 02 121 06 99 vagy
Sarokszelep termosztát	Cikkszám.: 09 414 06 99
OPEN mosdó lefolyószelep	Cikkszám.: 02 002 06 99 vagy
PUSH OPEN mosdó lefolyószelep	Cikkszám.: 02 000 06 99 vagy