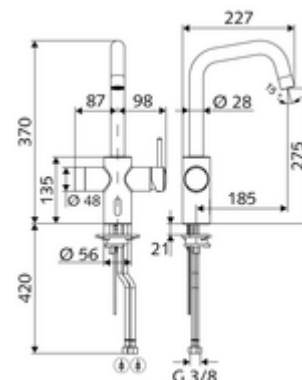


cikkszám: 00 244 06 99

GRANDIS E elektronikus konyhai csaptelep HD-M - magas nyomás-kevert víz

Infravörös szenzor által vezérelt. További egykaros kezelés. Kizárólag hálózati. A SCHELL vízmenedzsmment rendszerrel történő hálózatba kapcsoláshoz alkalmas. SCHELL Single Control SSC rendszeren keresztül paraméterezhető. A SCHELL SWS vízmenedzsmment rendszerén vagy a központi hálózaton keresztül történő áramellátáshoz tervezve. A pangóvíz elleni öblítés független az érintésmentes vízkeverés és a keverőfejes beállításoktól.



Kiszerezés tartalma

- Infravörös szenzorral ellátott konyhai csaptelep
 - Perlátor
 - Infravörös szenzoros elektronika, programozható
 - 6 V-os mágnesszelep előszűrővel
 - Kerámiakartus forróvíz korlátozással
 - 2 menet: 3/8 bm x 450 mm-es flexibilis csatlakozótömlő, visszafolyásgátlóval (RV, DIN EN 1717: EB) és előszűrővel
 - Keverőfejes csaptelep
 - Elfordítható kifolyó állítható elfordítási tartománnyal

Műszaki adatok

- Csaplyuk átmérő: 35 - 37 mm
- Állíthatóság az SWS/ SSC rendszereken keresztül
 - Programozás a szenzorablakon keresztül (ki / be)
 - Max. működési idő (1 - 600 mp)
 - Pangó víz elleni öblítés (ki / 5 - 600 mp, 1 - 240 óránként az utolsó öblítés után / 1 - 240 óránként)
 - Energiatakarékos üzemmód (ki / 1 - 254 óránként az utolsó használat után)
- Állíthatóság közelítő reflexszel
 - Max. működési idő (4 - 240 mp, 12 programfokozat)
 - Pangó víz elleni öblítés (ki / utolsó öblítés után / fix időközönként)
- átfolyási mennyiség (manuális működtetés): 10 l/min
- átfolyási mennyiség (elektronikus működtetés): 8,5 l/min
- víznyomás: 1,0 - 5,0 bar
- max. nyugalmi nyomás: 8 bar
- Max. üzemi hőmérséklet: 70 °C (80 °C termikus fertőtlenítéshez)
- Csatlakozás: 2x menet: 3/8 bm
- Alapanyag: Ház Sárgaréz, az ivóvízről szóló német rendeletnek megfelelően
- Felület: Króm
- Tanúsítványok: P-IX 29861/IO, WRAS
- zajosztály: I
- átfolyási mennyiségi osztály: O

Szállítási adatok

- súly: 3,63 kg/Darab
- csomagolási egység: 1

Szükséges alkatrészek

SWS szerver

Cikkszám.: 00 500 00 99

SWS Bus-hálózati egység

Cikkszám.: 00 505 00 99 vagy

Kalapsínes hálózati egység 9 VDC, 100-240 VAC, 50-60 Hz Cikkszám.: 01 582 00 99 vagy

Elektromos elosztódoboz 9 VDC, 100 - 240 VAC, 50 - 60 Hz Cikkszám.: 01 583 00 99 vagy

SWS Bus-Extender kábel BE-K Cikkszám.: 00 501 00 99 vagy

SWS Bus-Extender rádióadó BE-F Cikkszám.: 00 502 00 99 vagy

Ajánlott alkatrészek

COMFORT szabályozható sarokszelep szűrővel Cikkszám.: 05 430 06 99