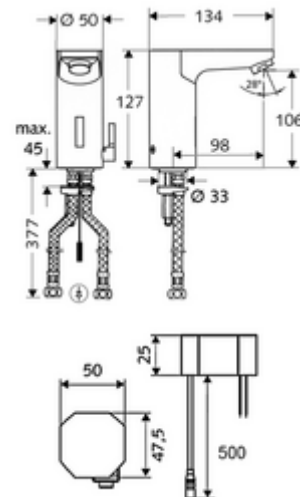


cikkszám: 01 245 06 99

HD-M - magas nyomás-kevert víz

Infravörös szenzor által vezérelt. Hálózati működtetés (falsík alatti hálózati egység).
A SCHELL vízmenedzsment rendszerrel történő hálózatba kapcsoláshoz alkalmas.
SCHELL Single Control SSC rendszeren keresztül paraméterezhető.



Kiszerezés tartalma

- Infravörös szenzorral ellátott keverőfejes csaptelep
 - Perlátor
 - Csatlakozókábel 250 mm, 3-pólusú villásdugóval, IP 65 védelmi osztály
 - Hőmérsékletszabályzó
 - Infravörös szenzoros elektronika, programozható
 - 6 V-os mágnesszelep előszűrővel
- Falsík alatti hálózati egység 9 VDC, 100 - 240 VAC, 50 - 60 Hz
- 2 Clean-Fix S G 3/8 bm x 380 mm-es flexibilis csatlakozótömlő beépített visszafolyásgátlóval (RV, EN 1717: EB) és előszűrővel
- Rögzítő alkatrészek mosdó felszereléshez

Műszaki adatok

- Állíthatóság az SWS/ SSC rendszereken keresztül
 - Szenzor hatótávolsága (rövid / közepes / hosszú)
 - Programozás a szenzorablakon keresztül (ki / be)
 - Max. működési idő (1 - 360 mp)
 - Utólagos működési idő (0,6 - 60 mp)
 - Pangó víz elleni öblítés (ki / 5 - 600 mp, 1 - 240 óránként az utolsó öblítés után / 1 - 240 óránként)
 - Folyamatos öblítés termikus fertőtlenítéshez, forrázás elleni védelemmel (ki / 15 - 600 mp)
 - Tartós átfolyás (ki / 15 - 600 mp)
 - Energiatakarékos üzemmód (ki / 1 - 254 óránként az utolsó használat után)
 - Takarítás stop (ki / 60 - 360 mp)
- Állíthatóság közelítő reflexszel
 - Szenzor hatótávolsága (rövid / közepes / hosszú)
 - Pangó víz elleni öblítés (ki / 30 mp, 24 óránként az utolsó öblítés után / 24 óránként)
 - Folyamatos öblítés termikus fertőtlenítéshez, forrázás elleni védelemmel (ki / 300 mp / 120 mp)
 - Takarítás stop (ki / 60 mp)
- átfolyási mennyiség, nyomástól független, max.: 5 l/min
- víznyomás: 1,0 - 5,0 bar
- max. nyugalmi nyomás: 8 bar
- Max. üzemi hőmérséklet: 70 °C (80 °C termikus fertőtlenítéshez)
- Csatlakozás: 2x menet: 3/8 bm
- Alapanyag: Ház Sárgaréz, az ivóvízről szóló német rendeletnek megfelelően
- Felület: Króm
- Tanúsítványok: P-IX 19116/IZ, Belgaqua
- zajosztály: I
- átfolyási mennyiségi osztály: Z

Szállítási adatok

- súly: 1,80 kg/Darab
- csomagolási egység: 1

Ajánlott alkatrészek

SSC Bluetooth®-Modul

Cikkszám.: 00 916 00 99

Hosszabbítókábel, 1,5 m

Cikkszám.: 09 414 06 99

Hosszabbítókábel, 3 m

Cikkszám.: 51 010 00 99 vagy

Cikkszám.: 51 023 00 99 vagy

COMFORT szabályozható sarokszelep szűrővel

Cikkszám.: 06 558 12 99

OPEN mosdó lefolyószelep

Cikkszám.: 05 430 06 99

PUSH OPEN mosdó lefolyószelep

Cikkszám.: 02 002 06 99 vagy

Cikkszám.: 02 000 06 99 vagy

egy jegyzet

- Kifutó cikk, a készlet erejéig rendelhető.
- Nachfolgemodell: CELIS E², Art.Nr. 00 280 06 99