

Numéro de commande : 03 092 00 99

## SCHELL Module-WC MONTUS COMPACT II

Module H. 115 cm avec robinet de rinçage WC à encastrer COMPACT II pour rinçage mécanique ou électronique

Module de montage pour montage dans une cloison ou devant un mur existant, structure autoportante en profilés d'acier avec pieds réglables en hauteur, traverse réglable en hauteur, surface traitée par pulvérisation

Le rinçage est actionné au départ de la plaque de commande WC EDITION/AMBITION ou via la commande WC EDITION E

Robinet de rinçage avec rupteur conforme DIN EN 12541



### Contenu de la livraison :

- Robinet de rinçage pour WC COMPACT II # 01 194 00 99, PA-IX 18844/I, certifié DIN DVGW, prémonté avec couvercle chantier
- Raccord de robinet G 3/4 M avec robinet d'arrêt, à droite
- Matériel de fixation pour les pieds
- Pieds réglables en hauteur 0 - 15 cm (sur demande 0 - 20 cm)
- Tube de rinçage Ø 45 mm, avec bouchon chantier
- Coude d'évacuation PVC Ø 90 / 100 mm, avec bouchon chantier (version France)
- Garniture de raccordement WC Ø 90 / 110 mm
- Fixation de WC M12 x 180 mm, avec gaine de protection, écrous et caches

### Domaine d'application / caractéristiques techniques :

- Pression dynamique: 1,2 - 5,0 bar
- Débit: 1,0 - 1,3 l/s
- Maintenance par l'avant

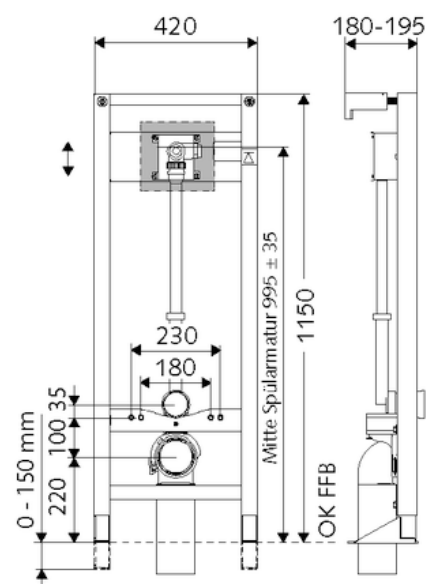
### Détails :

- Matériau:
  - Voie d'eau en laiton résistant au dézingage
- Classe sonore: I
- Poids: 17.2 kg/pce
- Dimensions : DN 20 G 3/4 M

### Variantes :

#### Articles correspondants requis:

Lors de montage contre un mur Set de fixation mural MONTUS	Réf. cde : <a href="#">03 077 00 99</a>	
Plaque de commande WC EDITION	Réf. cde : <a href="#">02 802 06 99</a>	ou
Plaque de commande WC EDITION	Réf. cde : <a href="#">02 802 15 99</a>	ou
Plaque de commande WC EDITION	Réf. cde : <a href="#">02 803 28 99</a>	ou
Plaque de commande WC EDITION Eco	Réf. cde : <a href="#">02 804 06 99</a>	ou
Plaque de commande WC EDITION Eco	Réf. cde : <a href="#">02 804 15 99</a>	ou
Plaque de commande WC EDITION Eco	Réf. cde : <a href="#">02 805 28 99</a>	ou
Plaque de commande WC EDITION Eco 100	Réf. cde : <a href="#">02 825 06 99</a>	ou
Plaque de commande WC AMBITION	Réf. cde : <a href="#">02 818 00 99</a>	ou
Plaque de commande WC AMBITION	Réf. cde : <a href="#">02 819 00 99</a>	ou
Plaque de commande WC AMBITION Eco	Réf. cde : <a href="#">02 826 00 99</a>	ou
Plaque de commande WC AMBITION Eco	Réf. cde : <a href="#">02 827 00 99</a>	



- Lors de rinçage électronique, prévoir l'alimentation électrique pour chaque commande d'urinoir.
- En connection avec le Système-Gestion d'eau prévoir un Câble-Bus H(St)H2x2x0,8 (gros-oeuvre) pour le Bus-Extender Kabel.
- Le raccordement entre le robinet de rinçage WC EDITION E et le module de commande WC est a prévoir lors du gros-oeuvre.
- N'utiliser que les transformateurs et câbles de raccordement original SCHELL