

Numéro de l'article: 02 823 00 99

Pour robinets de chasse directe urinoir à encastrer SCHELL COMPACT II.

### Matériel fourni

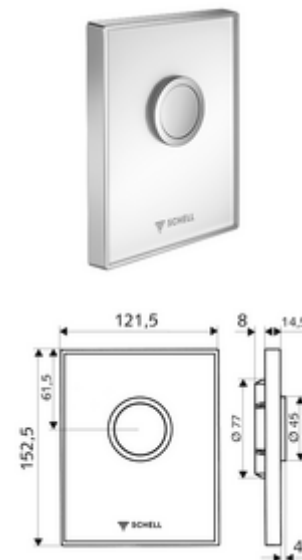
- Plaque de commande design en verre de sécurité
  - Bouton de commande en laiton
- Cartouche à fermeture temporisée avec préfiltre de l'orifice d'injection
- Cadre de montage

### Caractéristiques techniques

- Volume de rinçage réglable: 1,0 - 6,0 l
- Matériau: Utilisation Laiton, Plaque frontale Verre de sécurité (ESD), Cadre Matière synthétique
- Surface: Utilisation chromé, Plaque frontale blanc, Cadre chromé
- Dimensions de la plaque frontale: L 121,5 mm x H 152,5 mm x P 14,5 mm

### Données de livraison

- Poids: 0,73 kg/Pièce
- Unité d'emballage: 1



### Articles liés recommandés

Robinet de chasse directe urinoir à encastrer  
COMPACT II

Réf. l'article: 03 075 00 99 ou

Réf. l'article: 01 193 00 99 ou

### Indice

- Fin de série, disponible jusqu'à épuisement du stock