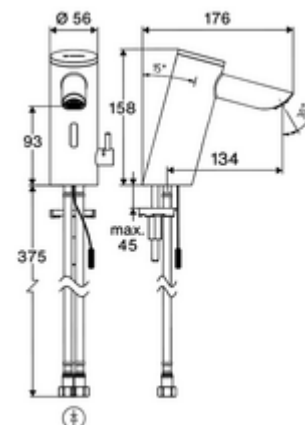


Numéro de l'article: 00 293 06 99

Robinet de lavabo électronique PURIS E² HD-M – Eau mixte

Vanne sans contact, commandée par capteur avec technologie ToF innovante. Insensible aux matériaux réfléchissants tels que les miroirs, les gilets de haute visibilité, etc. Avec interface Bluetooth® intégrée. Configurer les paramètres, analyser et enregistrer les données via l'application SCHELL. Convient pour la mise en réseau grâce au système de gestion d'eau SWS de SCHELL. Sans alimentation électrique. Destiné à l'alimentation électrique via SCHELL Système-Gestion d'eau SWS ou bloc d'alimentation centralisé. Avec bec allongé 134 mm.



Matériel fourni

- Time-of-Flight-Sensor robinet monotrou
 - Time-of-Flight-Sensor-Électronique (ToF) avec réglage automatique de la portée du capteur
 - Corps entièrement métallique résistant au vandalisme
 - Régulateur de température avec limitation de l'eau chaud
 - Régulateur de jet
 - Vanne magnétique 6 V avec préfiltre
 - Câble de raccordement, 220 mm, avec connecteur enfichable tripolaire, classe de protection IP 65
- 2 flexibles de raccordement Clean-Fix S G 3/8 F x 410 mm, avec clapet anti-retour intégré (clapet anti-retour, EN 1717: EB) et préfiltre
- Matériel de fixation pour le montage d'un lavabo

Caractéristiques techniques

- Possibilités de réglages via l'application SCHELL
 - Paramétrage rapide via des modes de fonctionnement prédéfinis (économie d'énergie / économie d'eau / confort)
 - Réglages individuels en mode expert (portée du capteur, intervalle de mesure du capteur, détection de personne, durée de fonctionnement maximale, temps d'écoulement après arrêt)
 - Rinçage continu pour la désinfection thermique, déclenché via l'application (3 - 10 min)
 - Arrêt de nettoyage, déclenché par l'application ou le réflexe de proximité (arrêt / 60 - 360 s)
- S_Durchfluss: max. 5 l/min indépendant de la pression
- Pression dynamique: 1,0 - 5,0 bar
- Pression statique max.: 8 bar
- Température de service max.: 70 °C (80 °C pour la désinfection thermique)
- Raccordement: 2x G 3/8 F
- Matériau: Boîtier Laiton
- Surface: chromé
- Certificats: PA-IX 10332/IO, DVGW demandé
- Classe sonore: I
- Classe de débit: O

Données de livraison

- Poids: 1,56 kg/Pièce
- Unité d'emballage: 1

Articles liés recommandés

| | |
|---------------------------------|------------------------------|
| SWS Serveur | Réf. l'article: 00 500 00 99 |
| SWS Bloc d'alimentation bus | Réf. l'article: 00 505 00 99 |
| SWS Extendeur de bus câble BE-K | Réf. l'article: 00 501 00 99 |

Articles liés nécessaires

| | |
|---|---------------------------------|
| Thermostat pour robinet d'équerre | Réf. l'article: 09 414 06 99 |
| Robinet d'équerre avec fonction de régulation et filtre | Réf. l'article: 05 430 06 99 |
| Crépine de lavabo OPEN | Réf. l'article: 02 002 06 99 ou |
| Crépine de lavabo PUSH OPEN | Réf. l'article: 02 000 06 99 ou |

Alimentation électrique en option via un bloc d'alimentation collectif

| | |
|---|---------------------------------|
| Bloc d'alimentation à encastrer 9 VDC, 100 - 240 VAC, 50 - 60 Hz | Réf. l'article: 01 315 00 99 ou |
| Bloc d'alimentation pour profilé chapeau 9 VDC, 100 - 240 VAC, 50 - 60 Hz | Réf. l'article: 01 582 00 99 ou |
| Coffret électrique 9 VDC, 100 - 240 VAC, 50 - 60 Hz | Réf. l'article: 01 583 00 99 ou |

Indice

- Précédent robinet de lavabo électronique PURIS E 00 203 06 99 devrait être disponible jusqu'au deuxième trimestre 2025.