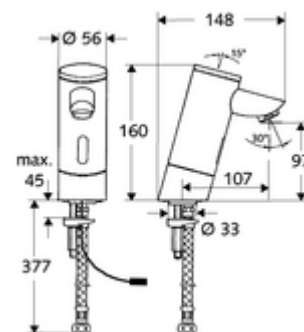


Numéro de l'article: 00 200 06 99

Robinet de lavabo électronique PURIS E HD-K – Eau froide / Eau prémitigée

Capteur à commande infrarouge. Sans alimentation électrique. Convient pour la mise en réseau grâce au système de gestion d'eau SWS de SCHELL. Paramétrable via SCHELL Single Control SSC. Destiné à l'alimentation électrique via SCHELL Système-Gestion d'eau SWS ou bloc d'alimentation centralisé.



Matériel fourni

- Robinet monotrou à capteur infrarouge
 - Système électronique à capteur infrarouge, programmable
 - Câble de raccordement, 250 mm, avec connecteur enfichable tripolaire, classe de protection IP 65
 - Corps entièrement métallique résistant au vandalisme
 - Régulateur de jet
 - Vanne magnétique 6 V avec préfiltre
- Flexible de raccordement Clean-Fix S G 3/8 F x 380 mm, avec préfiltre
- Matériel de fixation pour le montage d'un lavabo

Caractéristiques techniques

- Possibilités de réglages par SWS/SSC
 - Portée du capteur (courte / moyenne / longue)
 - Programmation via un réflexion de proximité (Arrêt / Marche)
 - Durée de fonctionnement max. (1 - 360 s)
 - Temporisation d'arrêt (0,6 - 60 s)
 - Rinçage anti-stagnation (arrêt / 5 - 600 s, toutes les 1 - 240 h après le dernier rinçage / toutes les 1 - 240 h)
 - Rinçage en continu pour la désinfection thermique, avec protection contre les brûlures (arrêt / 15 - 600 s)
 - Écoulement continu (arrêt / 15 - 600 s)
 - Mode d'économie d'énergie (arrêt / 1 - 254 h après le dernier rinçage)
 - Arrêt de nettoyage (arrêt / 60 - 360 s)
- Possibilités de réglages par réflexion d'approche
 - Portée du capteur (courte / moyenne / longue)
 - Rinçage anti-stagnation (arrêt / 30 s, toutes les 24 h après le dernier rinçage / toutes les 24 h)
 - Rinçage en continu pour la désinfection thermique, avec protection contre les brûlures (arrêt / 300 s / 120 s)
 - Arrêt de nettoyage (arrêt / 60 s)
- S_Durchfluss: max. 5 l/min indépendant de la pression
- Pression dynamique: 1,0 - 5,0 bar
- Pression statique max.: 8 bar
- Température de service max.: 70 °C (80 °C pour la désinfection thermique)
- Raccordement: G 3/8 F
- Matériau: Boîtier Laiton conforme au décret allemand sur l'eau potable
- Surface: chromé
- Certificats: P-IX 9523-I
- Classe sonore: I

Données de livraison

- Poids: 2,31 kg/Pièce
- Unité d'emballage: 1

Articles liés recommandés

SWS Serveur	Réf. l'article: 00 500 00 99
SWS Bloc d'alimentation bus	Réf. l'article: 00 505 00 99
SWS Extendeur de bus câble BE-K	Réf. l'article: 00 501 00 99

Articles liés nécessaires

Robinet d'équerre avec fonction de régulation et filtre	Réf. l'article: 05 430 06 99
Crépine de lavabo OPEN	Réf. l'article: 02 002 06 99 ou
Crépine de lavabo PUSH OPEN	Réf. l'article: 02 000 06 99 ou

Alimentation électrique en option via un bloc d'alimentation collectif

Bloc d'alimentation à encastrer 9 VDC, 100 - 240 VAC, 50 - 60 Hz	Réf. l'article: 01 315 00 99 ou
Bloc d'alimentation pour profilé chapeau 9 VDC, 100 - 240 VAC, 50 - 60 Hz	Réf. l'article: 01 582 00 99 ou
Coffret électrique 9 VDC, 100 - 240 VAC, 50 - 60 Hz	Réf. l'article: 01 583 00 99 ou

Indice

- Fin de série, disponible jusqu'à épuisement du stock
- Successeur: PURIS E², n° d'art. 00 281 06 99