

Numéro de l'article: 03 056 00 99

Module-WC MONTUS Type C 120

Module-WC, hauteur de montage : 115 cm, avec réservoirs de chasse à encastrer de 12 cm. Pour un montage sous cloison ou apparent. Pour WC suspendus avec cotes de fixation de 180 ou 230 mm. Cadre en acier profilé auto-porteur thermolaqué avec pieds réglables en hauteur. Economique en eau grâce à deux volumes de rinçage et au remplissage temporisé (économise env. 0,5 l/rinçage). Déclenchement électronique ou mécanique du rinçage.

Matériel fourni

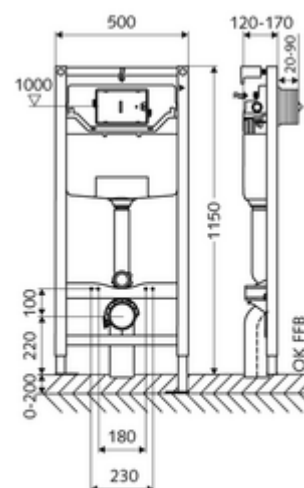
- Module-WC
 - Robinet d'équerre avec fonction de régulation G 1/2 M, classe sonore I
 - Réservoir de chasse à encastrer pour WC, 12 cm, activation par l'avant
 - Pieds de montage galvanisés, réglables en hauteur de 0 à 20 cm et antidérapants
- Matériel de fixation pour le montage d'un WC (boulons de serrage M 12 x 200 mm, gaines de protection, douille à collet en matière synthétique, écrous, rondelles plates, coiffes)
- Matériel de fixation pour pieds de montage

Caractéristiques techniques

- 2 volumes de rinçage: Rinçage économique 3 l, Volume de la chasse d'eau principale 4/5/6/7 l réglable (6 l réglage d'usine)
- Charge admissible: Max. 400 kg (en cas d'utilisation du kit de support mural MONTUS)
- Raccordement d'eaux usées: Ø 90 / 110 mm
- Raccordement du tube de rinçage: Ø 45 mm
- Raccordement d'eau: DN 15 R 1/2 M (au dos au centre)
- Sortie d'eaux usées: Ø 90 / 110 mm
- Matériau: Cadre Acier
- Surface: Cadre thermolaqué
- Dimensions: L 50 cm x H 115 cm
- Certificats: Belgaqua

Données de livraison

- Poids: 12,72 kg/Pièce
- Unité d'emballage: 1



Articles liés recommandés

Tapis d'insonorisation pour WC

Réf. l'article: 03 001 00 99

En cas de montage apparent

Kit-Fixations murales MONTUS (120 - 170 mm)

Réf. l'article: 03 071 00 99 ou

Kit-Fixations murales MONTUS (150 - 210 mm)

Réf. l'article: 03 077 00 99 ou

Pour le déclenchement mécanique

Plaque de commande pour WC MONTUS CIRCUM

Réf. l'article: 03 119 06 99 ou

Plaque de commande pour WC MONTUS CIRCUM

Réf. l'article: 03 119 64 99 ou

Plaque de commande pour WC MONTUS CIRCUM

Réf. l'article: 03 119 15 99 ou

Plaque de commande pour WC MONTUS BOARD

Réf. l'article: 03 120 06 99 ou

Plaque de commande pour WC MONTUS BOARD

Réf. l'article: 03 120 64 99 ou

Plaque de commande pour WC MONTUS BOARD	Réf. l'article: 03 120 15 99 ou
Plaque de commande pour WC MONTUS TOWER	Réf. l'article: 03 121 06 99 ou
Plaque de commande pour WC MONTUS TOWER	Réf. l'article: 03 121 64 99 ou
Plaque de commande pour WC MONTUS TOWER	Réf. l'article: 03 121 15 99 ou
Plaque de commande pour WC MONTUS KONKAV	Réf. l'article: 03 122 06 99 ou
Plaque de commande pour WC MONTUS KONKAV	Réf. l'article: 03 122 64 99 ou
Plaque de commande pour WC MONTUS KONKAV	Réf. l'article: 03 122 15 99 ou
Plaque de commande pour WC MONTUS PLACE	Réf. l'article: 03 070 28 99 ou
Plaque de commande pour WC MONTUS FIELD	Réf. l'article: 03 126 06 99 ou
Plaque de commande pour WC MONTUS FIELD	Réf. l'article: 03 126 64 99 ou
<u>Pour le déclenchement électronique</u>	
Kit de transformation électronique MONTUS	Réf. l'article: 03 127 00 99
Plaque de commande pour WC MONTUS FIELD E	Réf. l'article: 03 123 06 99 ou
Plaque de commande WC MONTUS FIELD H	Réf. l'article: 03 124 06 99 ou