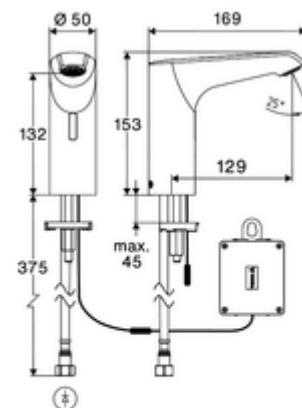


Numéro de l'article: 00 258 06 99

Robinet de lavabo électronique XERIS E² HD-K mid. – Eau froide / Eau prémitigée

Vanne sans contact, commandée par capteur avec technologie ToF innovante. Insensible aux matériaux réfléchissants tels que les miroirs, les gilets de haute visibilité, etc. Avec interface Bluetooth® intégrée. Configurer les paramètres, analyser et enregistrer les données via l'application SCHELL. Convient pour la mise en réseau grâce au système de gestion d'eau SWS de SCHELL. Fonctionnement sur piles.



Matériel fourni

- Time-of-Flight-Sensor robinet monotrou
 - Time-of-Flight-Sensor-Électronique (ToF) avec réglage automatique de la portée du capteur
 - Corps entièrement métallique résistant au vandalisme
 - Régulateur de jet
 - Vanne magnétique 6 V avec préfiltre
 - Câble de raccordement, 220 mm, avec connecteur enfichable tripolaire, classe de protection IP 65
- Compartiment à piles 6 V, classe de protection IP 65
- 4 piles alcalines AA 1,5 V
- Flexible de raccordement Clean-Fix S G 3/8 F x 410 mm, avec clapet anti-retour intégré (EN 1717: EB) et préfiltre
- Matériel de fixation pour le montage d'un lavabo

Caractéristiques techniques

- Possibilités de réglages via l'application SCHELL
 - Paramétrage rapide via des modes de fonctionnement prédéfinis (économie d'énergie / économie d'eau / confort)
 - Réglages individuels en mode expert (portée du capteur, intervalle de mesure du capteur, détection de personne, durée de fonctionnement maximale, temps d'écoulement après arrêt)
 - Rinçage continu pour la désinfection thermique, déclenché via l'application (3 - 10 min)
 - Arrêt de nettoyage, déclenché par l'application ou le réflexe de proximité (arrêt / 60 - 360 s)
- S_Durchfluss: max. 5 l/min indépendant de la pression
- Pression dynamique: 1,0 - 5,0 bar
- Pression statique max.: 8 bar
- Température de service max.: 70 °C (80 °C pour la désinfection thermique)
- Raccordement: G 3/8 F
- Matériau: Boîtier Laiton
- Surface: chromé
- Certificats: PA-IX 10332/IO, DVGW demandé
- Classe sonore: I
- Classe de débit: O

Données de livraison

- Poids: 1,69 kg/Pièce
- Unité d'emballage: 1

Articles liés nécessaires

Câble de rallonge, 1,5 m	Réf. l'article: 51 010 00 99 ou
Câble de rallonge, 3 m	Réf. l'article: 51 023 00 99 ou
Robinet d'équerre avec fonction de régulation et filtre	Réf. l'article: 05 430 06 99
Crépine de lavabo OPEN	Réf. l'article: 02 002 06 99 ou
Crépine de lavabo PUSH OPEN	Réf. l'article: 02 000 06 99 ou
Rehausseur de robinet CELIS E ² / XERIS E ²	Réf. l'article: 01 284 06 99

Indice

- Précédent robinet de lavabo électronique XERIS E 01 294 06 99 devrait être disponible jusqu'au deuxième trimestre 2025.