

Numéro de l'article: 01 216 06 99

## Robinet de lavabo électronique PURIS E ND-M – Eau mixte basse pression

Capteur à commande infrarouge. Fonctionnement sur secteur (bloc d'alimentation enfichable). Convient pour la mise en réseau grâce au système de gestion d'eau SWS de SCHELL. Paramétrable via SCHELL Single Control SSC. Pour chauffe-eau à écoulement libre.

### Matériel fourni

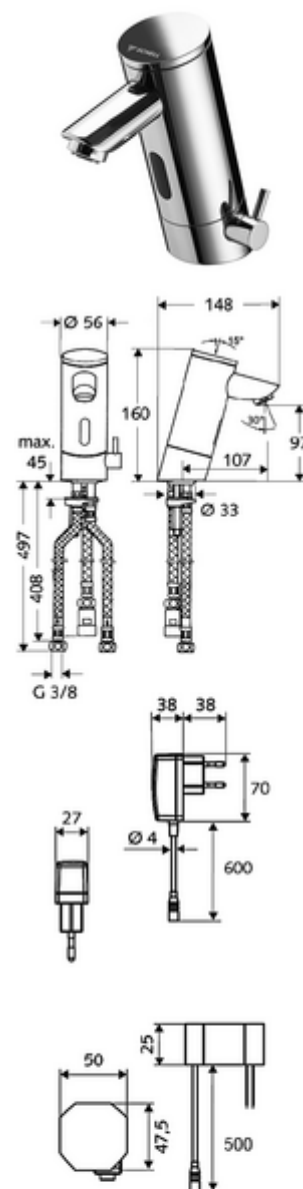
- Robinet monotrou à capteur infrarouge
  - Système électronique à capteur infrarouge, programmable
  - Câble de raccordement, 250 mm, avec connecteur enfichable tripolaire, classe de protection IP 65
  - Régulateur de température
  - Corps entièrement métallique résistant au vandalisme
  - Régulateur de jet
  - Vanne magnétique 6 V avec préfiltre
- Bloc d'alimentation enfichable 9 VDC, 100 - 240 VAC, 50 - 60 Hz
- 3 flexibles de raccordement Clean-Fix S G 3/8 F x 380 / 500 mm
- Matériel de fixation pour le montage d'un lavabo

### Caractéristiques techniques

- Possibilités de réglages par SWS/SSC
  - Portée du capteur (courte / moyenne / longue)
  - Programmation via un réflexion de proximité (Arrêt / Marche)
  - Durée de fonctionnement max. (1 - 360 s)
  - Temporisation d'arrêt (0,6 - 60 s)
  - Rinçage anti-stagnation (arrêt / 5 - 600 s, toutes les 1 - 240 h après le dernier rinçage / toutes les 1 - 240 h)
  - Rinçage en continu pour la désinfection thermique, avec protection contre les brûlures (arrêt / 15 - 600 s)
  - Écoulement continu (arrêt / 15 - 600 s)
  - Mode d'économie d'énergie (arrêt / 1 - 254 h après le dernier rinçage)
  - Arrêt de nettoyage (arrêt / 60 - 360 s)
- Possibilités de réglages par réflexion d'approche
  - Portée du capteur (courte / moyenne / longue)
  - Rinçage anti-stagnation (arrêt / 30 s, toutes les 24 h après le dernier rinçage / toutes les 24 h)
  - Rinçage en continu pour la désinfection thermique, avec protection contre les brûlures (arrêt / 300 s / 120 s)
  - Arrêt de nettoyage (arrêt / 60 s)
- Débit de rinçage: max. 5 l/min indépendant de la pression
- Pression dynamique: 1,0 - 5,0 bar
- Pression statique max.: 8 bar
- Température de service max.: 70 °C (80 °C pour la désinfection thermique)
- Raccordement: 3x G 3/8 F
- Matériau: Boîtier Laiton conforme au décret allemand sur l'eau potable
- Surface: chromé

### Données de livraison

- Poids: 2,42 kg/Pièce
- Unité d'emballage: 1



---

### Articles liés nécessaires

Module-Bluetooth® SSC

Réf. l'article: 00 916 00 99

Câble de rallonge, 1,5 m

Réf. l'article: 51 010 00 99

Robinet d'équerre avec fonction de régulation et filtre

Réf. l'article: 05 430 06 99