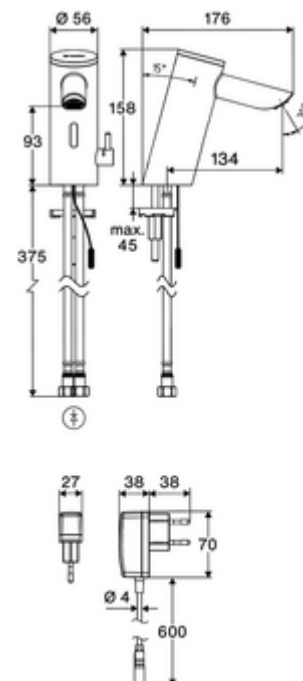


Numéro de l'article: 00 291 06 99

## Robinet de lavabo électronique PURIS E<sup>2</sup> HD-M – Eau mixte

Vanne sans contact, commandée par capteur avec technologie ToF innovante. Insensible aux matériaux réfléchissants tels que les miroirs, les gilets de haute visibilité, etc. Avec interface Bluetooth® intégrée. Configurer les paramètres, analyser et enregistrer les données via l'application SCHELL. Convient pour la mise en réseau grâce au système de gestion d'eau SWS de SCHELL. Fonctionnement sur secteur (bloc d'alimentation enfichable). Avec bec allongé 134 mm.



### Matériel fourni

- Time-of-Flight-Sensor robinet monotrou
  - Time-of-Flight-Sensor-Électronique (ToF) avec réglage automatique de la portée du capteur
  - Corps entièrement métallique résistant au vandalisme
  - Régulateur de température avec limitation de l'eau chaud
  - Régulateur de jet
  - Vanne magnétique 6 V avec préfiltre
  - Câble de raccordement, 220 mm, avec connecteur enfichable tripolaire, classe de protection IP 65
- Bloc d'alimentation enfichable 9 VDC, 100 - 240 VAC, 50 - 60 Hz
- 2 flexibles de raccordement Clean-Fix S G 3/8 F x 410 mm, avec clapet anti-retour intégré (clapet anti-retour, EN 1717: EB) et préfiltre
- Matériel de fixation pour le montage d'un lavabo

### Caractéristiques techniques

- Possibilités de réglages via l'application SCHELL
  - Paramétrage rapide via des modes de fonctionnement prédéfinis (économie d'énergie / économie d'eau / confort)
  - Réglages individuels en mode expert (portée du capteur, intervalle de mesure du capteur, détection de personne, durée de fonctionnement maximale, temps d'écoulement après arrêt)
  - Rinçage continu pour la désinfection thermique, déclenché via l'application (3 - 10 min)
  - Arrêt de nettoyage, déclenché par l'application ou le réflexe de proximité (arrêt / 60 - 360 s)
- S\_Durchfluss: max. 5 l/min indépendant de la pression
- Pression dynamique: 1,0 - 5,0 bar
- Pression statique max.: 8 bar
- Température de service max.: 70 °C (80 °C pour la désinfection thermique)
- Raccordement: 2x G 3/8 F
- Matériau: Boîtier Laiton
- Surface: chromé
- Certificats: PA-IX 10332/IO, DVGW demandé
- Classe sonore: I
- Classe de débit: O

### Données de livraison

- Poids: 1,66 kg/Pièce
- Unité d'emballage: 1

### Articles liés nécessaires

Thermostat pour robinet d'équerre	Réf. l'article: 09 414 06 99
Robinet d'équerre avec fonction de régulation et filtre	Réf. l'article: 05 430 06 99
Crépine de lavabo OPEN	Réf. l'article: 02 002 06 99 ou
Crépine de lavabo PUSH OPEN	Réf. l'article: 02 000 06 99 ou
<u>Pour les robinets fonctionnant sur secteur</u>	
Câble de rallonge, 1,5 m	Réf. l'article: 51 010 00 99 ou
Câble de rallonge, 3 m	Réf. l'article: 51 023 00 99 ou

### Indice

- Précédent robinet de lavabo électronique PURIS E 01 211 06 99 devrait être disponible jusqu'au deuxième trimestre 2025.