

Numéro de l'article: 02 188 06 99

Robinetterie de lavabo MODUS Care AH HD-M – Eau mixte

Opération horizontale d'ouverture/fermeture avec levier de bras clinique.



Matériel fourni

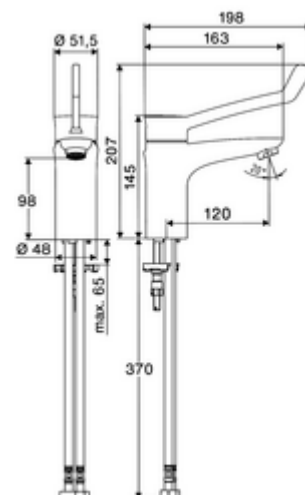
- Robinet monotrou ouvert/fermée
 - Levier médical ergonomique
 - Corps entièrement métallique résistant au vandalisme
 - Régulateur de jet pauvres en aérosols (jet laminaire)
 - Cartouche céramique avec limiteur d'eau chaude - Ouvert/Fermé
- 2 flexibles de raccordement Clean-Fix S G 3/8 F x 440 mm, avec clapet anti-retour intégré (clapet anti-retour, EN 1717: EB) et préfiltre
- Matériel de fixation pour le montage d'un lavabo

Caractéristiques techniques

- Débit de rinçage: max. 5 l/min indépendant de la pression
- Pression dynamique: 1,0 - 5,0 bar
- Pression statique max.: 8 bar
- Température de service max.: 70 °C
- Raccordement: 2x G 3/8 F
- Matériau: Utilisation Zinc moulé sous pression, Boîtier Laiton conforme au décret allemand sur l'eau potable
- Surface: chromé

Données de livraison

- Poids: 2,01 kg/Pièce
- Unité d'emballage: 1



Articles liés nécessaires

Régulateur de jet kit LEED 1,3 l	Réf. l'article: 28 931 06 99 ou
Set perlator débit maxim 3.0 l/min indiférent de pression	Réf. l'article: 28 932 06 99 ou
Régulateur de jet max. 5,7 l/min indépendamment de la pression, antiviol	Réf. l'article: 02 121 06 99 ou
	Réf. l'article: 09 414 06 99
Crépine de lavabo OPEN	Réf. l'article: 02 002 06 99 ou
Crépine de lavabo PUSH OPEN	Réf. l'article: 02 000 06 99 ou