

Numéro de l'article: 02 187 06 99

Robinetterie de lavabo MODUS Care EH-T HD-M – eau mixte, ThermoProtect cartouche

Mitigeur monocommande compact avec levier à étrier.



Matériel fourni

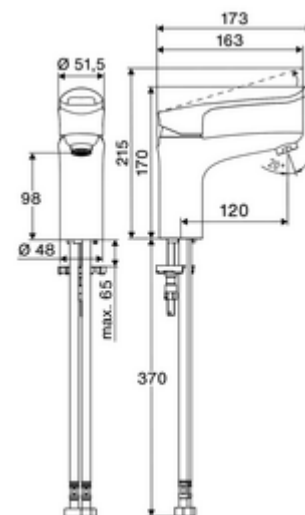
- Robinet monocommande-monotrou
 - Corps entièrement métallique résistant au vandalisme
 - Régulateur de jet pauvres en aérosols (jet laminaire)
 - Mitigeur monocommande
 - Cartouche céramique ThermoProtect avec blocage de la température à 38° C, protection contre les brûlures en cas de panne de l'alimentation en eau froide
- 2 flexibles de raccordement Clean-Fix S G 3/8 F x 440 mm, avec clapet anti-retour intégré (clapet anti-retour, EN 1717: EB) et préfiltre
- Matériel de fixation pour le montage d'un lavabo

Caractéristiques techniques

- S_Durchfluss: max. 5 l/min indépendant de la pression
- Pression dynamique: 1,0 - 5,0 bar
- Pression statique max.: 8 bar
- Température de service max.: 70 °C
- Température de sortie max.: 38 °C
- Raccordement: 2x G 3/8 F
- Matériau: Utilisation Zinc moulé sous pression, Boîtier Laiton conforme au décret allemand sur l'eau potable
- Surface: chromé

Données de livraison

- Poids: 1,81 kg/Pièce
- Unité d'emballage: 1



Articles liés nécessaires

Régulateur de jet kit LEED 1,3 l	Réf. l'article: 28 931 06 99 ou
Set perlator debit maxim 3.0 l/min indifferant de presiune	Réf. l'article: 28 932 06 99 ou
Régulateur de jet max. 5,7 l/min indépendamment de la pression, antiviol	Réf. l'article: 02 121 06 99 ou
Kit-Réducteur de pression	Réf. l'article: 28 525 06 99
Crépine de lavabo OPEN	Réf. l'article: 02 002 06 99 ou
Crépine de lavabo PUSH OPEN	Réf. l'article: 02 000 06 99 ou