

Numéro de l'article: 01 231 06 99

Robinet de lavabo électronique CELIS E HD-K – Eau froide / Eau prémitigée

Capteur à commande infrarouge. Fonctionnement sur secteur (bloc d'alimentation enfichable). Convient pour la mise en réseau grâce au système de gestion d'eau SWS de SCHELL. Paramétrable via SCHELL Single Control SSC.

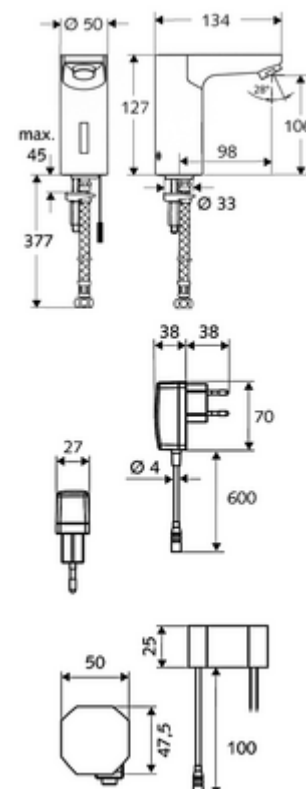


Matériel fourni

- Robinet monotrou à capteur infrarouge
 - Système électronique à capteur infrarouge, programmable
 - Corps entièrement métallique résistant au vandalisme
 - Régulateur de jet
 - Vanne magnétique 6 V avec préfiltre
- Bloc d'alimentation enfichable 9 VDC, 100 - 240 VAC, 50 - 60 Hz
- Flexible de raccordement Clean-Fix S G 3/8 F x 380 mm, avec préfiltre
- Matériel de fixation pour le montage d'un lavabo

Caractéristiques techniques

- Possibilités de réglages par SWS/SSC
 - Portée du capteur (courte / moyenne / longue)
 - Programmation via un réflexion de proximité (Arrêt / Marche)
 - Durée de fonctionnement max. (1 - 360 s)
 - Temporisation d'arrêt (0,6 - 60 s)
 - Rinçage anti-stagnation (arrêt / 5 - 600 s, toutes les 1 - 240 h après le dernier rinçage / toutes les 1 - 240 h)
 - Rinçage en continu pour la désinfection thermique, avec protection contre les brûlures (arrêt / 15 - 600 s)
 - Écoulement continu (arrêt / 15 - 600 s)
 - Mode d'économie d'énergie (arrêt / 1 - 254 h après le dernier rinçage)
 - Arrêt de nettoyage (arrêt / 60 - 360 s)
- Possibilités de réglages par réflexion d'approche
 - Portée du capteur (courte / moyenne / longue)
 - Rinçage anti-stagnation (arrêt / 30 s, toutes les 24 h après le dernier rinçage / toutes les 24 h)
 - Rinçage en continu pour la désinfection thermique, avec protection contre les brûlures (arrêt / 300 s / 120 s)
 - Arrêt de nettoyage (arrêt / 60 s)
- S_Durchfluss: max. 5 l/min indépendant de la pression
- Pression dynamique: 1,0 - 5,0 bar
- Pression statique max.: 8 bar
- Température de service max.: 70 °C (80 °C pour la désinfection thermique)
- Raccordement: G 3/8 F
- Matériau: Boîtier Laiton conforme au décret allemand sur l'eau potable
- Surface: chromé
- Certificats: P-IX 19116/IZ, WRAS demandé
- Classe sonore: I
- Classe de débit: Z



Données de livraison

- Poids: 1,96 kg/Pièce
- Unité d'emballage: 1

Articles liés nécessaires

Module-Bluetooth® SSC	Réf. l'article: 00 916 00 99
Câble de rallonge, 1,5 m	Réf. l'article: 51 010 00 99 ou
Câble de rallonge, 3 m	Réf. l'article: 51 023 00 99 ou
Robinet d'équerre avec fonction de régulation et filtre	Réf. l'article: 05 430 06 99
Crépine de lavabo OPEN	Réf. l'article: 02 002 06 99 ou
Crépine de lavabo PUSH OPEN	Réf. l'article: 02 000 06 99 ou

Indice

- Fin de série, disponible jusqu'à épuisement du stock
- Successeur: CELIS E², n° d'art. 00 275 06 99