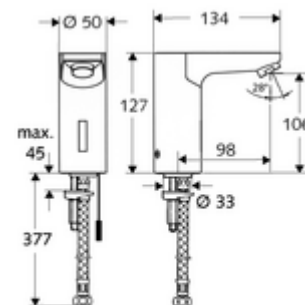


Numéro de l'article: 00 207 06 99

## HD-K – Eau froide / Eau prémitigée

Capteur à commande infrarouge. Sans alimentation électrique. Convient pour la mise en réseau grâce au système de gestion d'eau SWS de SCHELL. Paramétrable via SCHELL Single Control SSC. Destiné à l'alimentation électrique via SCHELL Système-Gestion d'eau SWS ou bloc d'alimentation centralisé.



### Matériel fourni

- Robinet monotrou à capteur infrarouge
  - Système électronique à capteur infrarouge, programmable
  - Câble de raccordement, 250 mm, avec connecteur enfichable tripolaire, classe de protection IP 65
  - Corps entièrement métallique résistant au vandalisme
  - Régulateur de jet
  - Vanne magnétique 6 V avec préfiltre
- Flexible de raccordement Clean-Fix S G 3/8 F x 380 mm, avec préfiltre
- Matériel de fixation pour le montage d'un lavabo

### Caractéristiques techniques

- Possibilités de réglages par SWS/SSC
  - Portée du capteur (courte / moyenne / longue)
  - Programmation via un réflexion de proximité (Arrêt / Marche)
  - Durée de fonctionnement max. (1 - 360 s)
  - Temporisation d'arrêt (0,6 - 60 s)
  - Rinçage anti-stagnation (arrêt / 5 - 600 s, toutes les 1 - 240 h après le dernier rinçage / toutes les 1 - 240 h)
  - Rinçage en continu pour la désinfection thermique, avec protection contre les brûlures (arrêt / 15 - 600 s)
  - Écoulement continu (arrêt / 15 - 600 s)
  - Mode d'économie d'énergie (arrêt / 1 - 254 h après le dernier rinçage)
  - Arrêt de nettoyage (arrêt / 60 - 360 s)
- Possibilités de réglages par réflexion d'approche
  - Portée du capteur (courte / moyenne / longue)
  - Rinçage anti-stagnation (arrêt / 30 s, toutes les 24 h après le dernier rinçage / toutes les 24 h)
  - Rinçage en continu pour la désinfection thermique, avec protection contre les brûlures (arrêt / 300 s / 120 s)
  - Arrêt de nettoyage (arrêt / 60 s)
- Débit de rinçage: max. 5 l/min indépendant de la pression
- Débit: 1,0 - 5,0 l/min
- Pression statique max.: 8 bar
- Température de service max.: 70 °C (80 °C pour la désinfection thermique)
- Raccordement: G 3/8 F
- Matériau: Boîtier Laiton conforme au décret allemand sur l'eau potable
- Surface: chromé
- Certificats: P-IX 19116/IZ
- Classe sonore: I
- Classe de débit: Z

### Données de livraison

- Poids: 1,82 kg/Pièce
- Unité d'emballage: 1

### Articles liés recommandés

SWS Serveur	Réf. l'article: 00 500 00 99
SWS Bloc d'alimentation bus	Réf. l'article: 00 505 00 99
SWS Extendeur de bus câble BE-K	Réf. l'article: 00 501 00 99

### Articles liés nécessaires

Robinet d'équerre avec fonction de régulation et filtre	Réf. l'article: 05 430 06 99
Crépine de lavabo OPEN	Réf. l'article: 02 002 06 99 ou
Crépine de lavabo PUSH OPEN	Réf. l'article: 02 000 06 99 ou

#### Alimentation électrique en option via un bloc d'alimentation collectif

Bloc d'alimentation à encastrer 9 VDC, 100 - 240 VAC, 50 - 60 Hz	Réf. l'article: 01 315 00 99 ou
Bloc d'alimentation pour profilé chapeau 9 VDC, 100 - 240 VAC, 50 - 60 Hz	Réf. l'article: 01 582 00 99 ou
Coffret électrique 9 VDC, 100 - 240 VAC, 50 - 60 Hz	Réf. l'article: 01 583 00 99 ou

### Indice

- Fin de série, disponible jusqu'à épuisement du stock
- Successeur: CELIS E<sup>2</sup>, n° d'art. 00 273 06 99