

Numéro de l'article: 00 244 06 99

Robinet de cuisine électronique GRANDIS E HD-M – Eau mixte

Capteur à commande infrarouge. Utilisation monocommande supplémentaire. Sans alimentation électrique. Convient pour la mise en réseau grâce au système de gestion d'eau SWS de SCHELL. Paramétrable via SCHELL Single Control SSC. Destiné à l'alimentation électrique via SCHELL Système-Gestion d'eau SWS ou bloc d'alimentation centralisé. Rinçage anti-stagnation dans le rapport de mélange du déclenchement sans contact, indépendamment de la position du levier monocommande.

Matériel fourni

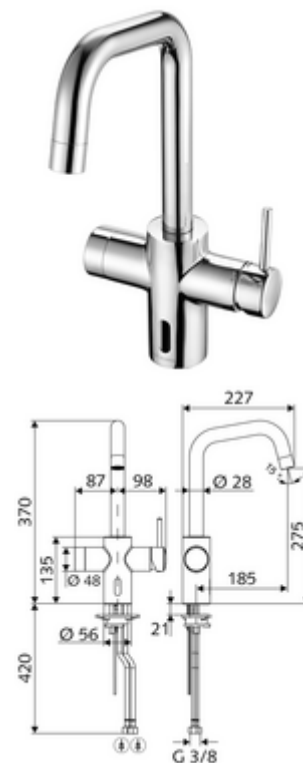
- Robinet de cuisine à capteur infrarouge
 - Système électronique à capteur infrarouge, programmable
 - 2 flexibles de raccordement G 3/8 F x 450 mm, avec clapet anti-retour (EN 1717 : EB) et préfiltre
 - Bec orientable avec plage de pivotement réglable
 - Cartouche céramique avec limiteur d'eau chaude
 - Régulateur de jet
 - Mitigeur monocommande
 - Vanne magnétique 6 V avec préfiltre

Caractéristiques techniques

- Diamètre du trou de robinetterie: 35 - 37 mm
- Possibilités de réglages par SWS/SSC
 - Programmation via un réflexion de proximité (Arrêt / Marche)
 - Durée de fonctionnement max. (1 - 600 s)
 - Rinçage anti-stagnation (arrêt / 5 - 600 s, toutes les 1 - 240 h après le dernier rinçage / toutes les 1 - 240 h)
 - Mode d'économie d'énergie (arrêt / 1 - 254 h après le dernier rinçage)
- Possibilités de réglages par réflexion d'approche
 - Durée de fonctionnement max. (4 - 240 s, programmable sur 12 niveaux)
 - Rinçage anti-stagnation (arrêt / après le dernier rinçage anti-stagnation / intervalle fixe)
- S_Durchfluss: max. 10 l/min (activation manuelle)
- S_Durchfluss: max. 8,5 l/min (activation électronique)
- Pression dynamique: 1,0 - 5,0 bar
- Pression statique max.: 8 bar
- Température de service max.: 70 °C (80 °C pour la désinfection thermique)
- Raccordement: 2x G 3/8 F
- Matériau: Boîtier Laiton conforme au décret allemand sur l'eau potable
- Surface: chromé
- Certificats: P-IX 29861/IO, WRAS
- Classe sonore: I
- Classe de débit: O

Données de livraison

- Poids: 3,63 kg/Pièce
- Unité d'emballage: 1



Articles liés recommandés

SWS Serveur	Réf. l'article: 00 500 00 99
SWS Bloc d'alimentation bus	Réf. l'article: 00 505 00 99 ou
Bloc d'alimentation pour profilé chapeau 9 VDC, 100 - 240 VAC, 50 - 60 Hz	Réf. l'article: 01 582 00 99 ou
Coffret électrique 9 VDC, 100 - 240 VAC, 50 - 60 Hz	Réf. l'article: 01 583 00 99 ou
SWS Extendeur de bus câble BE-K	Réf. l'article: 00 501 00 99 ou
SWS Extendeur de bus radio BE-F	Réf. l'article: 00 502 00 99 ou

Articles liés nécessaires

Robinet d'équerre avec fonction de régulation et filtre	Réf. l'article: 05 430 06 99
---	------------------------------