

Numéro de l'article: 00 243 06 99

Robinet de cuisine électronique GRANDIS E HD-M – Eau mixte

Rinçage anti-stagnation dans le rapport de mélange du déclenchement sans contact, indépendamment de la position du levier monocommande.

Matériel fourni

- Robinet de cuisine à capteur infrarouge
 - Système électronique à capteur infrarouge, programmable
 - 2 flexibles de raccordement G 3/8 F x 450 mm, avec clapet anti-retour (EN 1717 : EB) et préfiltre
 - Bec orientable avec plage de pivotement réglable
 - Cartouche céramique avec limiteur d'eau chaude
 - Régulateur de jet
 - Mitigeur monocommande
 - Vanne magnétique 6 V avec préfiltre
- Bloc d'alimentation enfichable 9 VDC, 100 - 240 VAC, 50 - 60 Hz

Caractéristiques techniques

- Diamètre du trou de robinetterie: 35 - 37 mm
- Possibilités de réglages par SWS/SSC
 - Programmation via un réflexion de proximité (Arrêt / Marche)
 - Durée de fonctionnement max. (1 - 600 s)
 - Rinçage anti-stagnation (arrêt / 5 - 600 s, toutes les 1 - 240 h après le dernier rinçage / toutes les 1 - 240 h)
 - Mode d'économie d'énergie (arrêt / 1 - 254 h après le dernier rinçage)
- Possibilités de réglages par réflexion d'approche
 - Durée de fonctionnement max. (4 - 240 s, programmable sur 12 niveaux)
 - Rinçage anti-stagnation (arrêt / après le dernier rinçage anti-stagnation / intervalle fixe)
- S_Durchfluss: max. 10 l/min (activation manuelle)
- S_Durchfluss: max. 8,5 l/min (activation électronique)
- Pression dynamique: 1,0 - 5,0 bar
- Pression statique max.: 8 bar
- Température de service max.: 70 °C (80 °C pour la désinfection thermique)
- Raccordement: 2x G 3/8 F
- Matériau: Boîtier Laiton conforme au décret allemand sur l'eau potable
- Surface: chromé
- Certificats: P-IX 29861/IO, WRAS
- Classe sonore: I
- Classe de débit: O

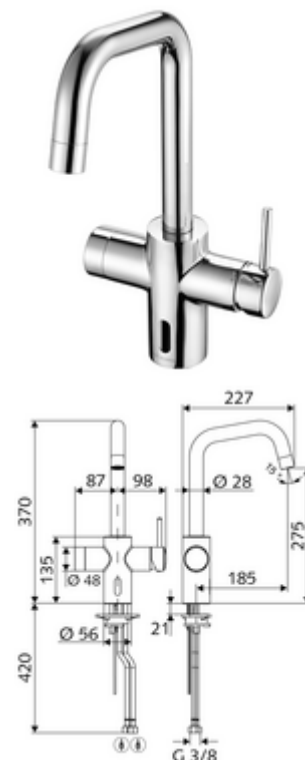
Données de livraison

- Poids: 3,73 kg/Pièce
- Unité d'emballage: 1

Articles liés nécessaires

Module-Bluetooth® SSC
Câble de rallonge, 1,5 m
Câble de rallonge, 3 m

Réf. l'article: 00 916 00 99
Réf. l'article: 51 010 00 99 ou
Réf. l'article: 51 023 00 99 ou



Robinet d'équerre avec fonction de régulation et
filtre

Réf. l'article: 05 430 06 99