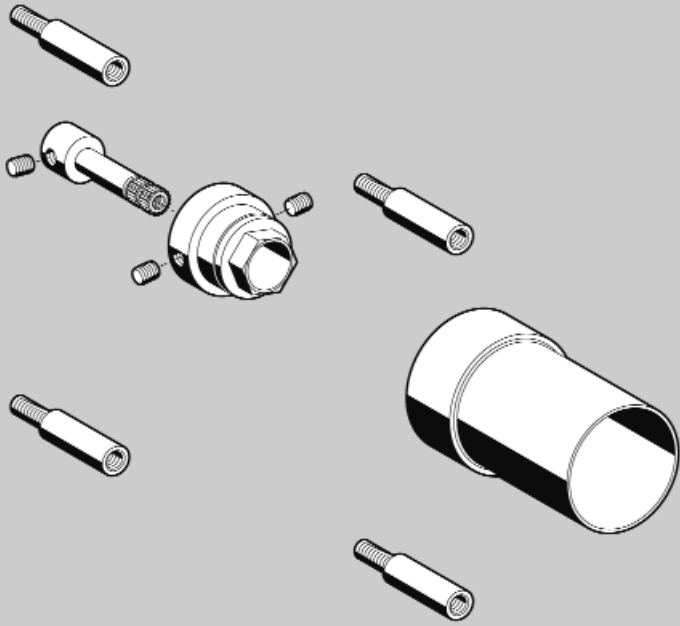


SCHELL Verlängerungsset D-E-T



Ⓓ Montageanleitung

- Verlängerungsset D-E-T
für elektronische Wandeinbau-Duscharmaturen
Thermostat
Art.-Nr. 01 860 06 99 / 01 865 06 99

Ⓝ Montagehandleiding

- Verlengset D-E-T
Voor elektronisch wandinbouw douchekraanwerk
met thermostaat
Art.-Nr. 01 860 06 99 / 01 865 06 99

Ⓕ Instructions de montage

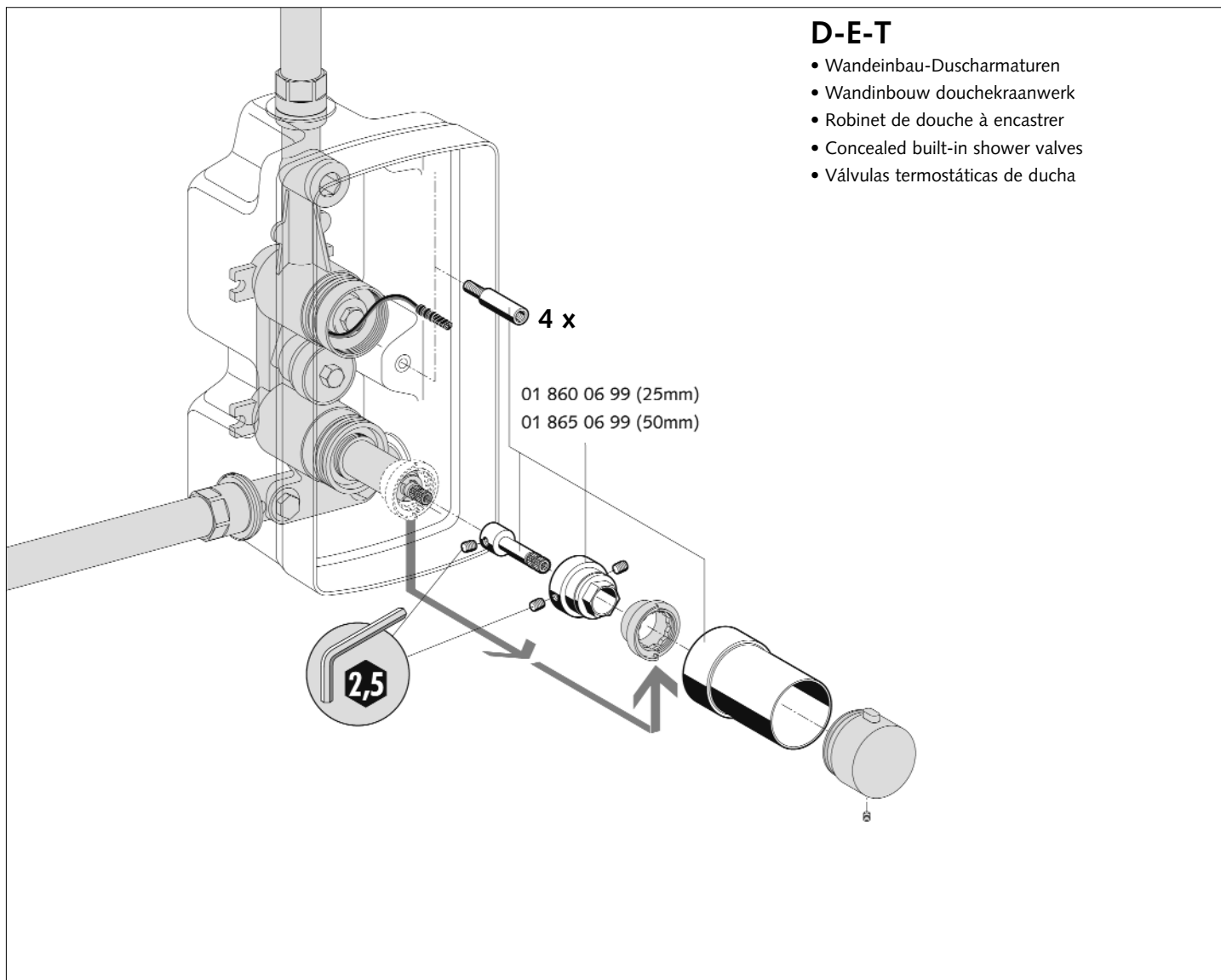
- Set de rallonge D-E-T
Pour robinet électronique de douche à encastrer
avec thermostat
Réf. 01 860 06 99 / 01 865 06 99

Ⓖ Assembly instructions

- Extension set D-E-T
for electronic concealed built-in shower valves
with thermostat
Item no. 01 860 06 99 / 01 865 06 99

Ⓔ Instrucciones de montaje

- Set alargador D-E-T
para válvulas electrónicas termostáticas incorporadas
en la ducha
Art. No. 25 01 860 06 / 25 01 865 06



D-E-T

- Wandeinbau-Duscharmaturen
- Wandinbouw douchekraanwerk
- Robinet de douche à encastrer
- Concealed built-in shower valves
- Válvulas termostáticas de ducha

SCHELL GmbH & Co. KG
 Armaturentechnologie
 Postfach 1840
 D-57448 Olpe
 Tel.: ++49 27 61-8 92-0
 Fax: ++49 27 61-8 92-1 99
 info@schell.eu
 www.schell.eu

SCHELL GmbH & Co. KG
 Armaturentechnologie
 Brusselsesteenweg 171
 B-1785 Merchtem
 TEL ++32 52 37 17 70
 FAX ++32 52 37 43 64
 schell.belgien@schell.eu

Hamers & Kesber
 Rokerijweg 2
 NL-1271 AH Huizen
 Tel. ++31 35 6 56 68 88
 Fax ++31 35 5 25 70 06
 info@hamersenkesber.nl

C.A.E.
 Michel Walliser
 2, rue Sainte-Catherine
 F-68100 Mulhouse
 Tel. ++33 3 89 36 08 40
 Fax ++33 3 89 36 08 41

Aquacontrol ATS S.A.
 Angel López
 Edificio Aquacontrol
 Pol. Santa Ana
 C/La Fundición, 29-31
 Rivas-Vaciamadrid
 E-28529 Madrid
 Tel. ++34 91 6 70 20 47
 Fax ++34 91 6 66 93 57