

Voor professionele sanitaire ruimtes.
Voorwand montage-elementen. Van SCHELL.



Zo werkt het:

De kern is het SCHELL-watermanagementsysteem SWS met intelligente software. De kranen op de wastafel, wc, urinoir en in de douche zijn via kabel of draadloos met de server verbonden. Zo ontvangen ze commando's en wordt hun werking gecontroleerd en gedocumenteerd. Via de SWS-gateways kan het systeem ook in het gebouwbeheersysteem geïntegreerd worden.

SCHELL *inside*. Systeemoplossingen van de specialist.

SCHELL hoort overal thuis waar nood is aan robuuste, hygiënische en hulpbronnenbesparende oplossingen. In openbare, halfopenbare

en industriële sanitaire ruimtes die bijzonder sterk worden belast. Of in scholen, hotels, stadions of wegrestaurants. En misschien binnenkort ook in uw project?

Voorwand montage-elementen. Van SCHELL.

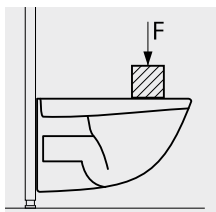
Montagetechnik voor de moderne sanitaire ruimte

SCHELL is fabrikant van innovatieve spoelsystemen en heeft ook op het gebied van elektronisch gestuurde sanitaire kranen een goede naam verworven. Voor elk van deze producten biedt SCHELL de geschikte montagetechniek. In de particuliere omgeving of in de openbare sanitaire ruimte, voor wastafels, douches, WCs of urinoirs, voor droogbouw of natbouw, met SCHELL neemt u altijd de juiste beslissing.

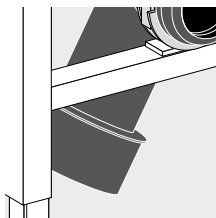
SCHELL opbouwmontage-elementen bieden modules voor droogbouw in een skeletwand (hout of metaal) of voor natbouw montage in het metselwerk.

Een totaalprogramma met innovatieve detailoplossingen.

Montagetechnik in detail

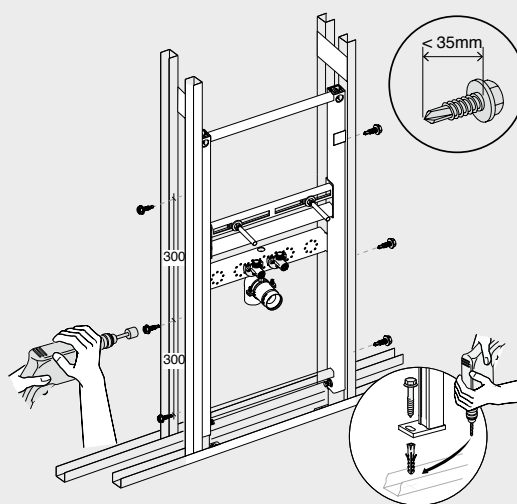


WC-belastingtest
400 kg
In navolging van
DIN EN 997



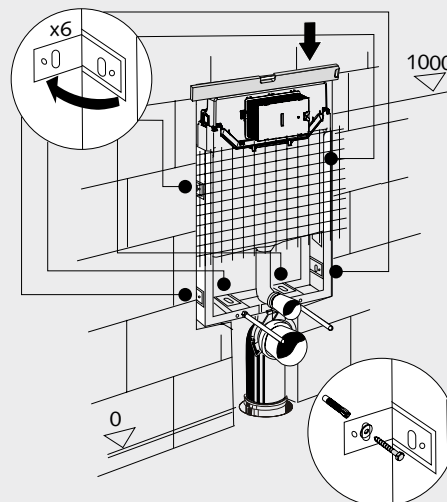
WC-aansluitbocht
Ø 90/110 mm

Montagevoorbeeld Droogbouw



Montage in een skeletwand - droogbouw
Voor de bevestiging in een lichte skeletwand.

Montagevoorbeeld Metselwerk





WC-Module MONTUS (type C 80)
BH 115 cm met inbouw spoelreservoir 8 cm
Droogbouw



WC-Module MONTUS (type C-N 120)
met inbouw spoelreservoir 12 cm
Metselwerk



WC-Module MONTUS (type CS 120)
BH 115 cm met inbouw spoelreservoir 12 cm
Barrièrevrij met Draagvlak-Module

MONTUS modules voor alle eisen. Van SCHELL.

Droogbouw

Voor de toepassingen van de modules in een skeletwand- of voorwandmontage biedt SCHELL een omvangrijk assortiment, om te voldoen aan de eisen van elke montagesituatie. De module is een zelfdragende profiel-staalframeconstructie met in de hoogte verstelbare voeten. Het oppervlak van het profielframe is poederbekleed.

De nieuwe spoelreservoir modules MONTUS maken bij gebruik van de SCHELL wandhouderset bovendien een fijne afstelling van de wandbevestiging zonder gereedschap mogelijk. De afvoerbocht is in de diepte verstelbaar. Dankzij het vertraagde vulproces wordt een waterbesparing van ca. 0,5 liter bij groot spoelvolumen per spoeling bereikt. De spoelreservoir modules MONTUS bezitten een extra stille vlotterkraan vulklep van de klasse I.

Metselwerk

Voor deze traditionele montagevorm biedt SCHELL modules voor WC en urinoir. Het u-vormige montageframe is niet zelfdragend en moet daarom door metselwerk worden ondersteund. Het oppervlak van het stalen frame is verzinkt. Voor de montagevriendelijke fixering biedt SCHELL WC-montagevoeten voor metselwerk aan.

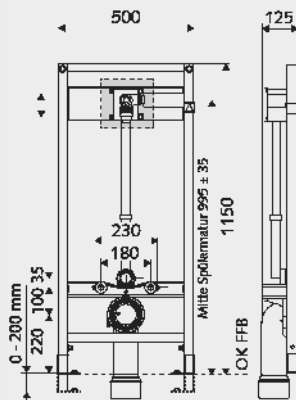
Barrièrevrij

Voor deze toepassing werd een speciale en bijzonder smalle WC-module ontwikkeld.

De geringe bouwbreedte van de WC-Module (420 mm) is ook voordelig voor benauwde inbouwsituaties. De hoogte van de WC-bevestigingen bedraagt 320 mm OK FFB (bovenkant afgewerkte vloer). In combinatie met 2 Draagvlak-Modules (met een bouwbreedte van elk 240 mm) kunnen belastingskrachten door WC-steungrepen ideaal worden opgevangen.



WC-MODULE

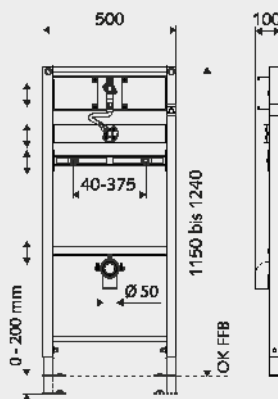


**WC-Module MONTUS
BH 115 cm**

- Met voormonteerde WC-drukspoeler COMPACT II.
- Voor mechanische en elektronische activering
- De activering gebeurt via SCHELL WC-sturing EDITION E of WC-activeringsplaten (zie pagina 6)

Art.-nr. 03 076 00 99

URINOIR-MODULE

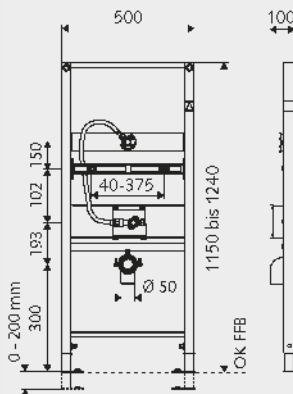


**Urinoir-Module MONTUS
BH 115 cm**

- Met voormonteerde urinoir drukspoeler COMPACT II
- Voor mechanische en elektronische activering.
- De activering gebeurt via SCHELL urinoirsturing EDITION E of urinoir activeringsplaten EDITION (zie pagina 7)
- In de hoogte verstelbaar tot op een bouwhoogte BH 1240 mm

Art.-nr. 03 075 00 99

URINOIR-MODULE



**Urinoir-Module MONTUS
BH 115 cm**

- Met voormonteerde urinoir drukspoeler COMPACT II LC
- Voor een compleet verborgen installatie achter het urinoir. De plaatsing van de spoelkraan kan optioneel ook onder het urinoir gebeuren
- De activering gebeurt via SCHELL urinoirsturing COMPACT LC (zie pagina 7)
- In de hoogte verstelbaar tot op een bouwhoogte BH 1240 mm

Art.-nr. 03 089 00 99



WC-sturing EDITION E MANUAL

- 3 – 9 l, spoelvolume instelbaar
- Frontplaat met sensorvenster en knop voor manuele activering
- Exclusief netvoeding, geschikt voor het ver-netten met SWS, parametreerbaar via SSC
- Bistabiel magneetventiel 6 V
- Patroon met sproeikopreinigingsnaald
- Frontplaat/Oppervlak: edelstaal

Art.-nr. 01 028 28 99 (SWS/SSC)



WC-sturing EDITION E

- 3 – 9 l, spoelvolume instelbaar
- Frontplaat met sensorvenster
- Exclusief netvoeding, geschikt voor het ver-netten met SWS, parametreerbaar via SSC
- Bistabiel magneetventiel 6 V
- Patroon met sproeikopreinigingsnaald
- Frontplaat/Oppervlak: edelstaal

Art.-nr. 01 027 28 99 (SWS/SSC)



Bestelaanwijzing :

Opgelet, alle bedieningsplaten AMBITION zijn einde reeks en beschikbaarheid op aanvraag.



WC bedieningsplaat AMBITION

- 4,5 – 9 l, spoelvolume instelbaar
- Frontplaat veiligheidsglas (ESG)
Omlijsting kunststof verchromd
- Uitvoering: zwart, wit

Art.-nr. 02 818 00 99 / 02 819 00 99

Lage druk:

Art.-nr. 02 820 00 99 / 02 821 00 99



WC bedieningsplaat AMBITION ECO

- 4,5 – 9 l, spoelvolume instelbaar
- Spaartoets 3 l
- Frontplaat veiligheidsglas (ESG)
Omlijsting kunststof verchromd
- Uitvoering: zwart, wit

Art.-nr. 02 826 00 99 / 02 827 00 99

Lage druk:

Art.-nr. 02 828 00 99 / 02 829 00 99



WC bedieningsplaat EDITION

- 4,5 – 9 l, spoelvolume instelbaar
- Frontplaat kunststof/edelstaal
- Uitvoering: chroom, alpenwit, edelstaal

Art.-nr. 02 802 06 99 / 02 802 15 99 /
02 803 28 99

Lage druk:

Art.-nr. 02 815 06 99 / 02 815 15 99 /
02 815 28 99



WC bedieningsplaat EDITION ECO

- 4,5 – 9 l, spoelvolume instelbaar
- Spaartoets 3 l
- Frontplaat kunststof/edelstaal
- Uitvoering: chroom, alpenwit, edelstaal

Art.-nr. 02 804 06 99 / 02 804 15 99 /
02 805 28 99

Lage druk:

Art.-nr. 02 814 06 99 / 02 814 15 99 /
02 814 28 99



WC bedieningsplaat EDITION ECO 100

- Bedieningsplaat voor WC-drukspoeler met geringe bouwdiepte
- 4,5 – 9 l, spoelvolume instelbaar

Art.-nr. 02 825 06 99

Lage druk:

- 4,5 – 6 l, spoelvolume instelbaar

Art.-nr. 02 824 06 99



Urinoirsturing EDITION E

- Batterijvoeding/Netvoeding
- E-magnetventiel
- Uitvoering: chroom, alpenwit, edelstaal

**Batterijvoeding: Art.-Nr. 02 806 06 99 /
02 806 15 99 / 02 807 28 99**

**Netvoeding: Art.-Nr. 02 808 06 99 /
02 808 15 99 / 02 809 28 99**

**SWS/SSC: Art.-nr. 00 230 06 99 /
00 230 15 99 / 00 231 28 99**



Urinoir bedieningsplaat AMBITION

- Urinoir cartouche met voorfilter
- Frontplaat veiligheidsglas (ESG)
Omlijsting kunststof verchromd
- Uitvoering: zwart, wit

Art.-nr. 02 822 00 99 / 02 823 00 99



Urinoirsturing COMPACT LC

- Universeel inzetbare sifonspoelsturing
- Batterijvoeding/Netvoeding
- E-module en batterijvak voor de montage in
urinoir spoelkraan COMPACT II

Batterijvoeding: Art.-nr. 01 196 00 99

Netvoeding: Art.-nr. 01 197 00 99



Urinoir bedieningsplaat EDITION

- Urinoir cartouche met voorfilter
- Frontplaat kunststof/edelstaal
- Uitvoering: chroom, alpenwit, edelstaal

**Art.-nr. 02 800 06 99 / 02 800 15 99 /
02 801 28 99**



Urinoirsturing RETROFIT LC

- Universeel inzetbare sifonspoelsturing
voor uitrusting achteraf bij reeds geïnstalleerde
urinoirs
- Batterijvoeding/Netvoeding
- E-module en batterijvak voor de montage in
urinoir spoelkraan COMPACT II

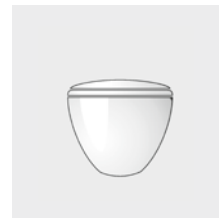
Batterijvoeding: Art.-nr. 01 285 00 99

Netvoeding: Art.-nr. 01 286 00 99

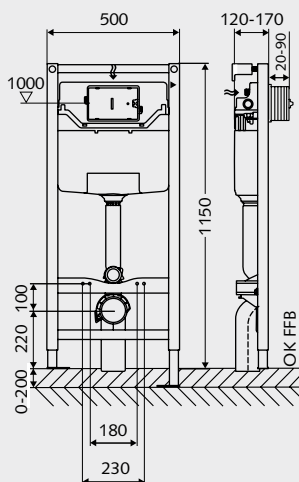


Bestelaanwijzing :

Opgelet, alle bedieningsplaten AMBITION zijn
einde reeks en beschikbaar op aanvraag.



SPOELRESERVOIR-MODULE



WC-Module MONTUS (Type C 120)
BH 115 cm met IB-spoelreservoir 12 cm

- De mechanische en elektronische activering gebeurt via SCHELL WC-bedieningsplaten (zie pagina 11)

Art.-Nr. 03 056 00 99

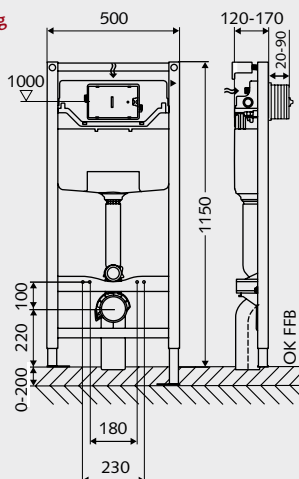
- Met wandhouderset MONTUS 03 071 00 99, WC geluidswerende mat en PE aansluitbocht Ø 90 mm

Art.-nr. 03 057 00 99

SPOELRESERVOIR-MODULE



NIEUW
Nu ook met
stagnatiespoeling
vanaf 2022

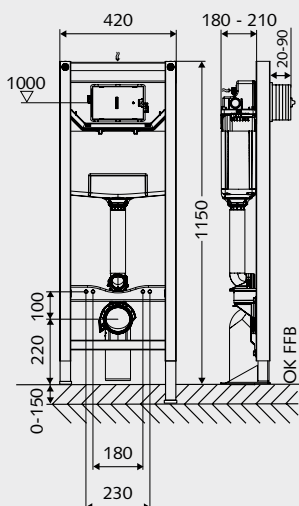


WC-Modul MONTUS Flow (Typ C 120)
BH 115 cm met IB-spoelreservoir 12 cm

- De mechanische en elektronische activering gebeurt via SCHELL WC-bedieningsplaten (zie pagina 11)
- Geïntegreerd spoelventiel aangestuurd via SWS of SSC met afvoer via spoelbuis voor tijdgestuurde stagnatiespoeling

Art.-Nr. 03 038 00 99

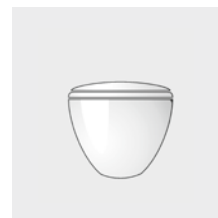
SPOELRESERVOIR-MODULE voor andersvaliden



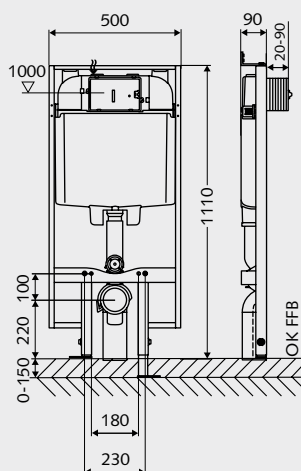
WC-Module MONTUS (Type CS 120)
BH 115 cm met IB-spoelreservoir 12 cm

- Speciale voeten voor zekere montage op de onafgewerkte vloer
- Voor andersvaliden WC's
- De mechanische en elektronische activering gebeurt via SCHELL WC-bedieningsplaten (zie pagina 11)

Art.-nr. 03 066 00 99



SPOELRESERVOIR-MODULE

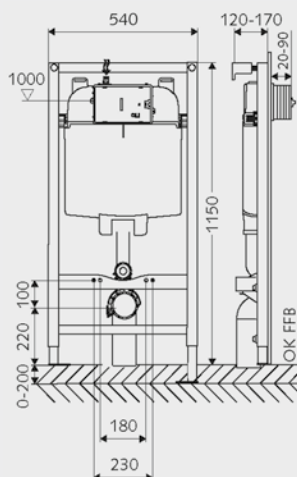


WC-Module MONTUS (Type C 90)
BH 115 cm met IB-spoelreservoir 8 cm

- Voor vlakke voorwand constructie vanaf 9 cm diepte
- De mechanische en elektronische activering gebeurt via SCHELL WC-bedieningsplaten (zie pagina 11)

Art.-nr. 03 061 00 99

SPOELRESERVOIR-MODULE

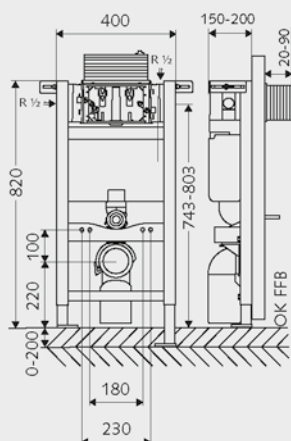


WC-module MONTUS (Type C 80)
BH 115 cm met IB-spoelreservoir 8 cm

- De mechanische en elektronische activering gebeurt via SCHELL WC-bedieningsplaten (zie pagina 11)

Art.-nr. 03 062 00 99

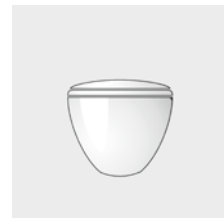
SPOELRESERVOIR-MODULE



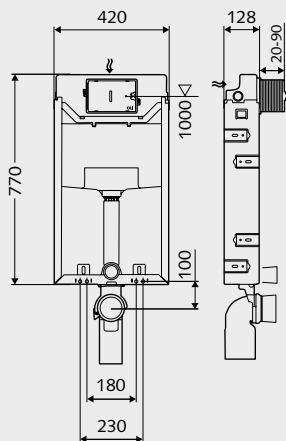
WC-module MONTUS (Type 820 C)
BH 82 cm met IB-spoelreservoir 15 cm

- Bediening bovenaan of vooraan
- De mechanische en elektronische activering gebeurt via SCHELL WC-bedieningsplaten (zie pagina 11)

Art.-nr. 03 060 00 99



SPOELRESERVOIR-MODULE

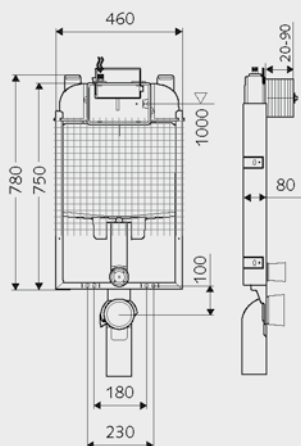


**WC-Module MONTUS (Type C-N 120)
met IB-spoelreservoir 12 cm**

- De mechanische en elektronische activering gebeurt via SCHELL WC-bedieningsplaten (zie pagina 11)

Art.-nr. 03 058 00 99

SPOELRESERVOIR-MODULE

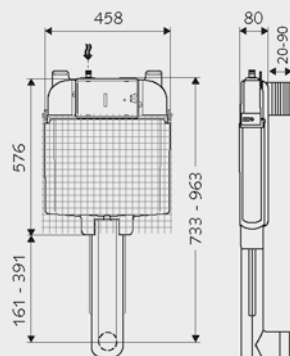


**WC-Module MONTUS (Type C-N 80)
met IB-spoelreservoir 8 cm**

- Voor vlakke constructies vanaf 9 cm diepte
- De mechanische en elektronische activering gebeurt via SCHELL WC-bedieningsplaten (zie pagina 11)

Art.-nr. 03 059 00 99

SPOELRESERVOIR-MODULE



**WC-Module MONTUS (Type C 80 n)
met IB-spoelreservoir 8 cm**

- Voor vlakke opbouwconstructies vanaf 9 cm diepte
- Rendabele oplossing zonder frame
- De mechanische en elektronische activering gebeurt via SCHELL WC-bedieningsplaten (zie pagina 11).

Art.-nr. 03 064 00 99



**WC bedieningsplaat
MONTUS CIRCUM**

- Functie: twee spoelvolumes
- Uitvoering: chroom, matchroom, wit

Art.-nr. 03 119 06 99/03 119 64 99/
03 119 15 99



**WC bedieningsplaat
MONTUS FIELD**

- Antivandalisme drukgegoten zink uitvoering
- Functie: twee spoelvolumes
- Uitvoering: chroom, matchroom

Art.-nr. 03 126 06 99/03 126 64 99



**WC bedieningsplaat
MONTUS BOARD**

- Functie: twee spoelvolumes
- Uitvoering: chroom, matchroom, wit

Art.-nr. 03 120 06 99/03 120 64 99/
03 120 15 99



**WC bedieningsplaat
MONTUS FIELD E**

- Antivandalisme drukgegoten zink uitvoering
- Functie: twee spoelvolumes, Infrarood activatie/manuele activatie bij stroomuitval mogelijk
- Uitvoering: chroom

Art.-nr. 03 123 06 99



**WC bedieningsplaat
MONTUS TOWER**

- Functie: twee spoelvolumes
- Uitvoering: chroom, matchroom, wit

Art.-nr. 03 121 06 99/03 121 64 99/
03 121 15 99



**WC bedieningsplaat
MONTUS FIELD H**

- Antivandalisme drukgegoten zink uitvoering
- Functie: één volume, Geschikt voor personen met een handicap. Activering via bedieningsplaat vooraan, bedieningstoets aan steungreep of via externe schakelaar mogelijk
- Uitvoering: chroom

Art.-Nr. 03 124 06 99



**WC bedieningsplaat
MONTUS KONKAV**

- Functie: twee spoelvolumes
- Uitvoering: chroom, matchroom, wit

Art.-nr. 03 122 06 99/03 122 64 99/
03 122 15 99



WC bedieningsplaat PLACE

- Functie: twee spoelvolumes
- Bedieningstoetsen met Braille opschrift
- Uitvoering: edelstaal
- Bediening vooraan

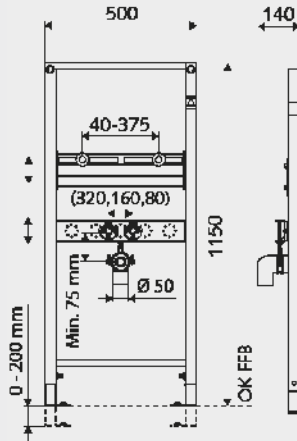
Art.-nr. 03 070 28 99

- Bediening bovenaan of vooraan

Art.-Nr. 03 078 28 99



WASTAFEL-MODULES

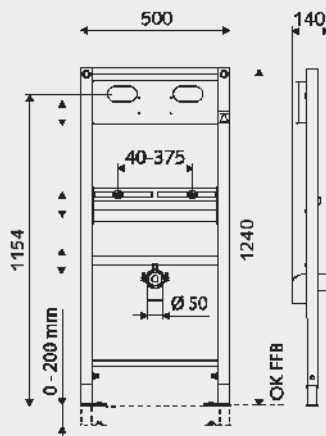


Wastafel-Module MONTUS
BH 115 cm

- Voor wastafels met eengatskranen
- Traversen in de hoogte verstelbaar
- Voor SCHELL elektronische en mechanische eengats wastafelkranen

Art.-nr. 03 074 00 99

WASTAFEL-MODULES

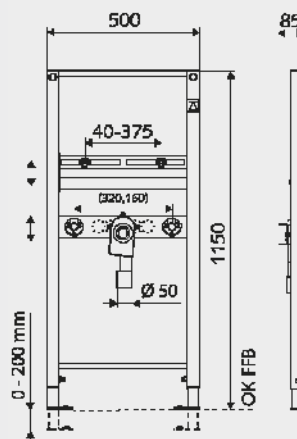


Wastafel-Module MONTUS
BH 124 cm

- Voor wastafels met wanduitloop
- Voorbereid voor de bevestiging van de SCHELL wastafel wandinbouw masterboxen LINUS, WBW-SC-V 01 829 06 99, WBW-SC-M 01 828 06 99
- Traversen in de hoogte verstelbaar

Art.-nr. 03 088 00 99

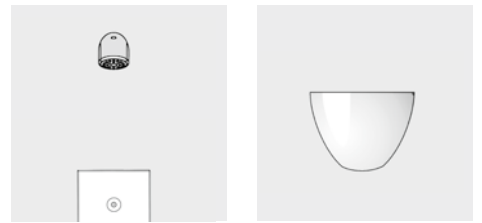
WASTAFEL-MODULES VOOR ANDERSVALIDEN



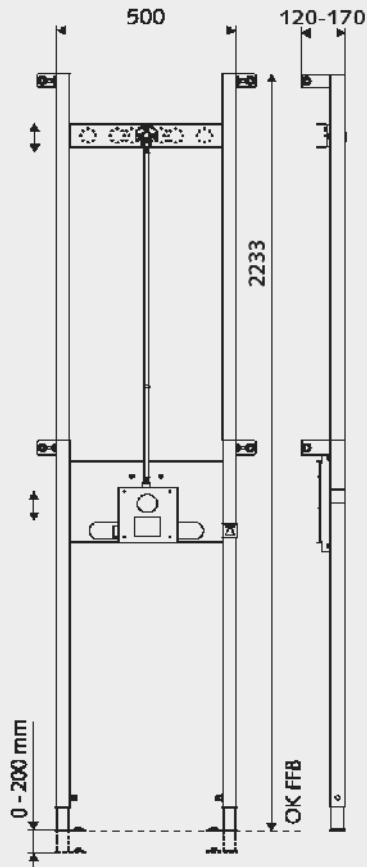
Wastafel-Module MONTUS
BH 115 cm

- Voor andersvaliden toepassingen
- Dankzij de voormonteerde wandinbouw sifon kan met een rolstoel onder de wastafel worden gereden
- Traversen in de hoogte verstelbaar
- Voor SCHELL elektronische en mechanische eengats wastafelkranen

Art.-nr. 03 085 00 99



DOUCHE-MODULE

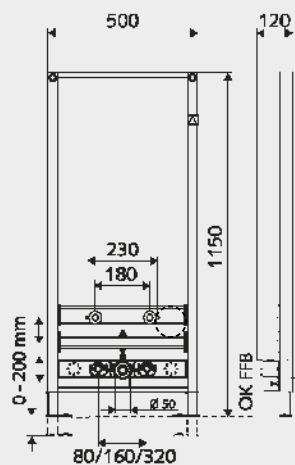


Douche-Module MONTUS
BH 223,3 cm

- Voor SCHELL inbouwdouchekranen van de serie LINUS
- Voorbereid voor de bevestiging van de SCHELL wandinbouw masterbox LINUS
- Traversen in de hoogte verstelbaar

Art.-nr. 03 091 00 99

BIDET-MODULE



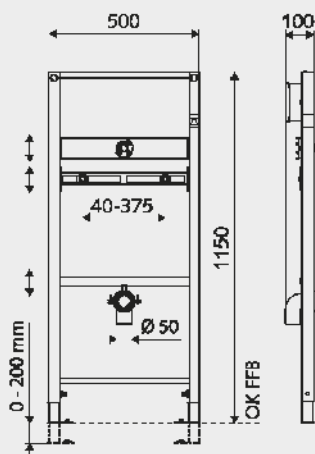
Bidet-Module
BH 115 cm

- Geschikt voor alle op de markt gangbare bidets
- Hoekregelkranen aansluiting horizontaal en verticaal instelbaar
- Traversen in de hoogte verstelbaar

Art.-nr. 03 067 00 99



URINOIR-MODULE

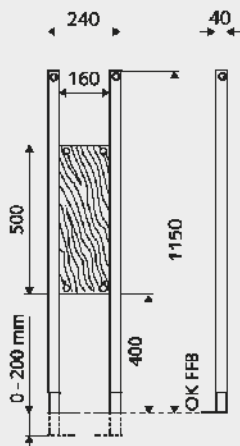


Urinoir-Module MONTUS
BH 115 cm

- Voor urinoir opbouwspiegelkranen
- Traversen in de hoogte verstelbaar
- Kraanaansluiting G 1/2" binnendraad

Art.-nr. 03 090 00 99

DRAAGVLAK-MODULE



Draagvlak-Module
BH 115 cm

- Voor montage van vaste en opklapbare steungrepen, douchetoeltjes, douche- en badkuipsteunen, scheidingswanden tussen urinoirs, accessoires enz.
- Stabiele, watevst verlijmde multiplex bevestigingsplaat
- Om te combineren met de spoelreservoir module voor andersvaliden
- Bouwbreedte 240 mm

Art.-nr. 03 063 00 99



Wandhouderset MONTUS

- Voor het bevestigen van de WC modules MONTUS tegen een massieve wand
- Gereedsschapsloze diepteinstelling
- 3 mm schroefdraad rastering

Instelbereik diepte 12 – 17 cm

Art.-nr. 03 071 00 99

Instelbereik diepte 15 – 21 cm

Art.-nr. 03 077 00 99

Montagetoeberehen voor alle modules MONTUS Droogbouw

- WC-Module MONTUS (Type C 120)
03 056 00 99 of
- WC-Module MONTUS (Type C 80)
03 062 00 99 of
- WC-Module MONTUS (Type CS 120)
03 066 00 99 of
- Draagvlak-Module (03 063 00 99)



WC montagevoeten voor metselwerk

- Montagetoeberehen bij de SCHELL module met spoelreservoir MONTUS Metselwerk (03 058 00 99 of 03 059 00 99)
- Niet zelfdragend

Art.-nr. 03 259 00 99



WC geluidswerende mat

- Voor hang WC en hang bidet
- Geluidswerend volgens DIN 4109
- Met beschermsslagen, moeren en afdek-kappen
- Voor plaatsing tussen wand en porcelein
- UV-bestendig

Art.-nr. 03 001 00 99



SCHELL Hang-WC PE aansluitbocht DN 90/90 mm

- Met dubbellippen-dichting

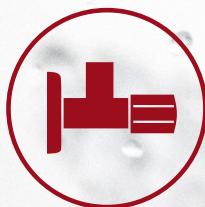
Art.-nr. 29 698 00 99



SCHELL PE overgangsstuk DN 90/110 mm

- Voor hang-WC aansluitbocht met dubbel-lippen-dichting

Art.-nr. 29 699 00 99



SCHELL GmbH & Co. KG
Raiffeisenstraße 31
57462 Olpe
Germany
Tel. +49 2761 892 0
Fax +49 2761 892 199
info@schell.eu
www.schell.eu

SCHELL Belgium BV/SRL
Brusselsesteenweg 171
1785 Merchtem
Belgium
Tel. +32 52 37 17 70
Fax +32 52 37 43 64
schell.be@schell.eu
www.schell.eu

SCHELL Water
Technologies B.V.
Veluwezoom 5
1327 AA Almere
Niederlande
Tel. +31 8 50 20 91 29
schell.nl@schell.eu
www.schell.eu