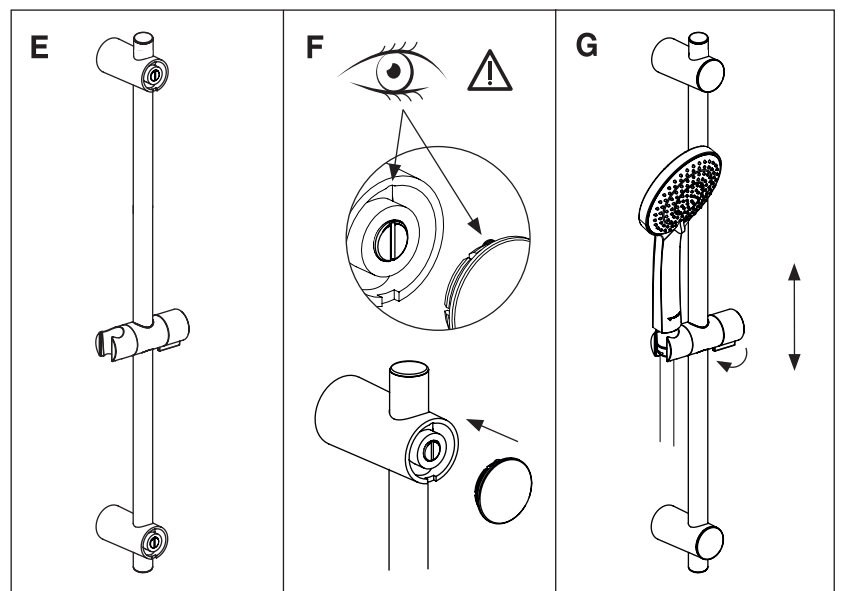
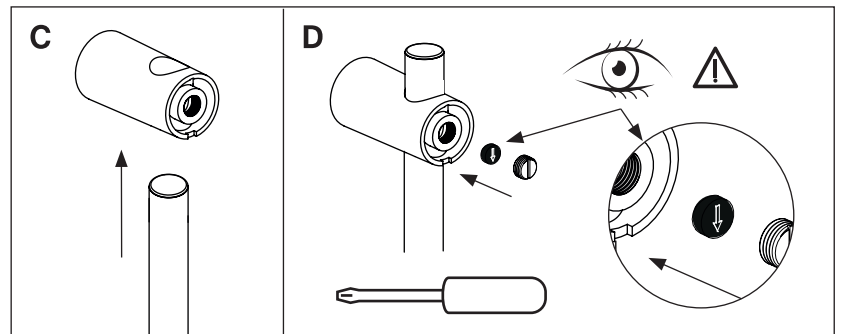
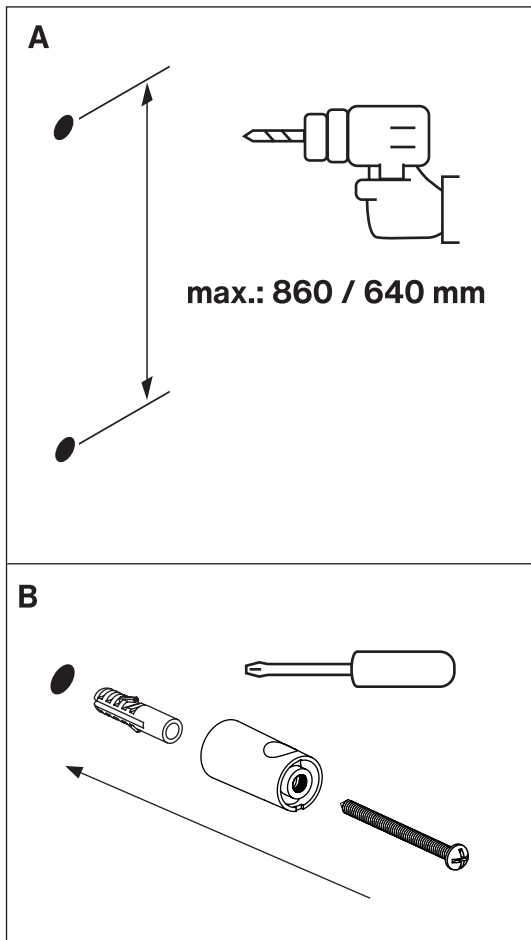
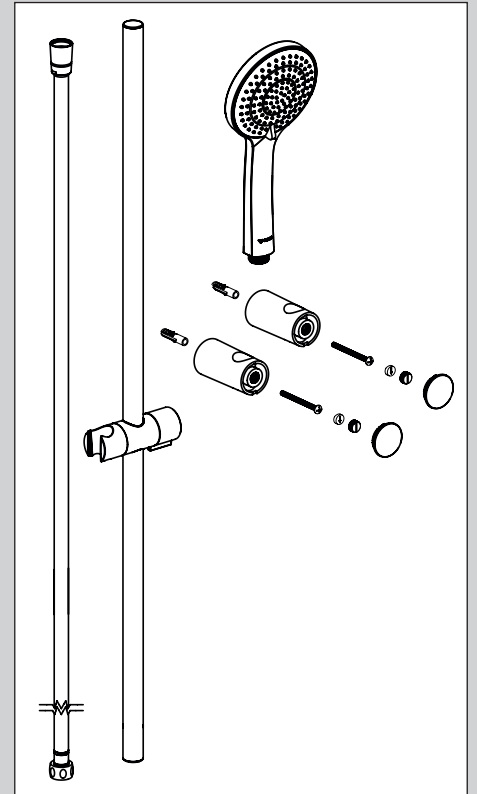
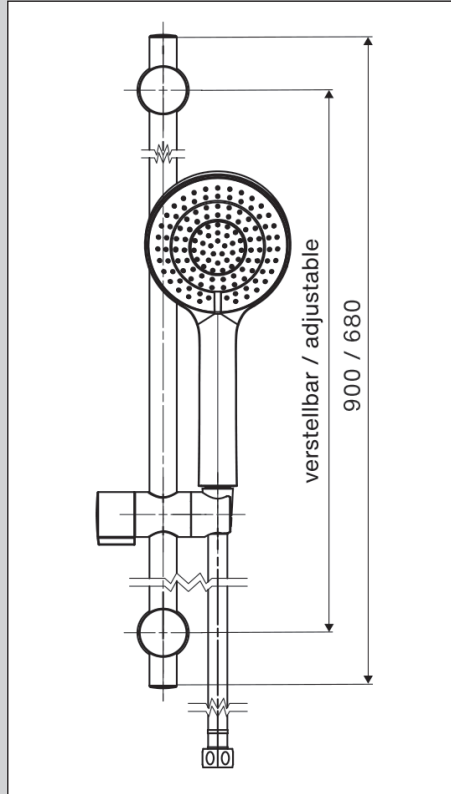


# SCHELL Brausegarnituren



# 29 207 06 99  
900 mm

# 29 208 06 99  
680 mm



**DE** Pflegehinweise  
**EN** Care instructions  
**NL** Reinigingsvoorschriften  
**FR** Consignes de nettoyage

**IT** Indicazioni di manutenzione  
**HU** Ápolási útmutató  
**CZ** Pokyny k údržbě  
**SK** Pokyny pre ošetrovanie

**PL** Wskazówki pielęgnacji  
**ES** Conservación  
**RO** Indicații de îngrijire  
**TR** Temizlik bilgileri

**DE** Pflegehinweise

Zur Reinigung ausschließlich weiche Reinigungstücher und handelsübliche, zur Reinigung verchromten Kunststoffs und Messings zugelassene, Reinigungs- und Desinfektionsmittel ohne abrasive Zusätze verwenden.

**ACHTUNG** – Sachschäden am Produkt! Keine Reinigung mit Dampfstrahlgeräten durchführen!

Allgemeine Pflegehinweise finden Sie unter [www.schell.eu](http://www.schell.eu).

**EN** Care instructions

For cleaning, use only soft cleaning cloths and standard, commercially-available cleaners and disinfectants without abrasive additives that are approved for the cleaning of chrome-plated plastic and brass.

**TAKE CARE** – Risk of damage to product! Do not perform cleaning using steam jet cleaners.

For general care instructions, please see [www.schell.eu](http://www.schell.eu).

**NL** Reinigingsvoorschriften

Voor de reiniging uitsluitend zachte reinigingsdoeken en gebruikelijke, voor de reiniging van verchromd kunststof en messing toegelaten reinigings- of desinfectiemiddelen zonder schurende inhoudsstoffen gebruiken.

**OPGELET** – Materieële schade aan het product! Niet reinigen met stoomreinigers!

Algemene reinigingsvoorschriften vindt u op [www.schell.eu](http://www.schell.eu).

**FR** Consignes de nettoyage

Utiliser exclusivement des chiffons de nettoyage doux et des produits de nettoyage et désinfection courants, conçus pour le nettoyage des matières synthétiques chromées et du laiton, sans aucun additif abrasif.

**ATTENTION** – Endommagement du produit ! Ne pas utiliser de nettoyeurs à jet de vapeur pour le nettoyage !

Vous trouverez toutes les consignes de nettoyage générales à l'adresse [www.schell.eu](http://www.schell.eu).

**IT** Indicazioni di manutenzione

Per la pulizia utilizzare esclusivamente panni morbidi e detergenti e disinfettanti di uso comune per la pulizia di plastiche cromate e ottone senza aggiunta di sostanze abrasive.

**ATTENZIONE** – Danni materiali al prodotto! Per la pulizia non utilizzare apparecchi a getto di vapore!

Le istruzioni generali per la cura sono reperibili sul sito [www.schell.eu](http://www.schell.eu).

**HU** Ápolási útmutató

Tisztításhoz kizárólag puha tisztítókendőket, és a kereskedelemben kapható, krómzott műanyagok és sárgaréz tisztításához való, kopottató hatású adalékok nélküli tisztító- és fertőtlenítőszer használjon.

**FIGYELEM** – anyagi károk a termékben! Ne végezzen tisztítást gőzsugaras készülékekkel!

Az általános ápolási útmutató a [www.schell.eu](http://www.schell.eu) oldalon található.

**CZ** Pokyny k údržbě

Na čištění používejte výhradně měkké čisticí hadry a běžné čisticí a desinfekční prostředky na pochromovaný plast a mosaz bez abrasivních přísad.

**UPOZORNĚNÍ** – Věcné škody na produktu! Čištění neprovádějte parním čističem!

Všeobecné pokyny na údržbu najdete na [www.schell.eu](http://www.schell.eu).

**SK** Pokyny pre ošetrovanie

Na čistenie používajte výlučne mäkké čistiace utierky a bežné čistiace a dezinfekčné prostriedky bez abrazívnych prísad, ktoré sú schválené na čistenie pochrómovaných plastov a mosadzi.

**POZOR** – Poškodenie materiálu výrobku! Čistenie s parnými generátormi je zakázané!

Všeobecné pokyny pre ošetrovanie nájdete na stránke [www.schell.eu](http://www.schell.eu).

**PL** Wskazówki pielęgnacji

Do czyszczenia stosować wyłącznie miękkie ściereczki do czyszczenia oraz standardowe, przeznaczone do czyszczenia chromowanych tworzyw sztucznych i mosiądzu środki czyszczące i dezynfekcyjne bez dodatków szorujących.

**UWAGA** – Niebezpieczeństwo uszkodzenia produktu! Nie czyścić urządzeniami do czyszczenia parą!

Ogólne wskazówki dotyczące pielęgnacji można znaleźć na stronie [www.schell.eu](http://www.schell.eu).

**ES** Conservación

Para la limpieza, utilizar únicamente trapos de limpieza suaves y medios de desinfección y limpieza comunes y sin aditivos abrasivos, que hayan sido autorizados para la limpieza del latón y el plástico cromados.

**ATENCIÓN.** Daños materiales en el producto. ¡No limpiar con equipos de chorro de vapor!

Podrá encontrar consejos generales de conservación en [www.schell.eu](http://www.schell.eu).

**RO** Indicații de îngrijire

Folosiți doar cârpe moi și produse de curățat și dezinfectat fără aditivi abrazivi ce se găsesc în comerț și care sunt adecvate curățării produselor din alamă și plastic cromat.

**ATENȚIE** – Produsul poate suferi daune materiale! Nu curățați cu aparate cu jet de abur!

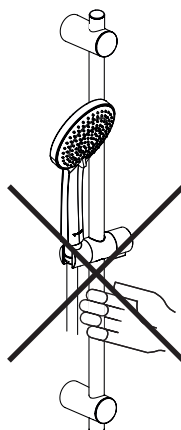
Indicații generale de îngrijire pot fi găsite accesând [www.schell.eu](http://www.schell.eu).

**TR** Temizlik bilgileri

Temizlik için sadece yumuşak temizlik bezleri ve piyasada bulunan, yalnızca krom kaplı plastik ve pirinci temizlemek için onaylanmış, aşındırıcı katkı maddeleri içermeyen temizlik ve dezenfeksiyon maddelerini kullanın.

**DİKKAT** – Üründe maddi hasar! Buhar püskürtme aletleriyle temizlemeyin!

Genel temizlik bilgileri için bakınız [www.schell.eu](http://www.schell.eu).



SCHELL GmbH & Co. KG  
Raiffeisenstraße 31  
57462 Olpe  
Germany  
Telefon +49 2761 892-0  
Telefax +49 2761 892-199  
info@schell.eu  
www.schell.eu

 **SCHELL**