

SCHELL Probenahmeventile



Montage- und Prüfanleitung

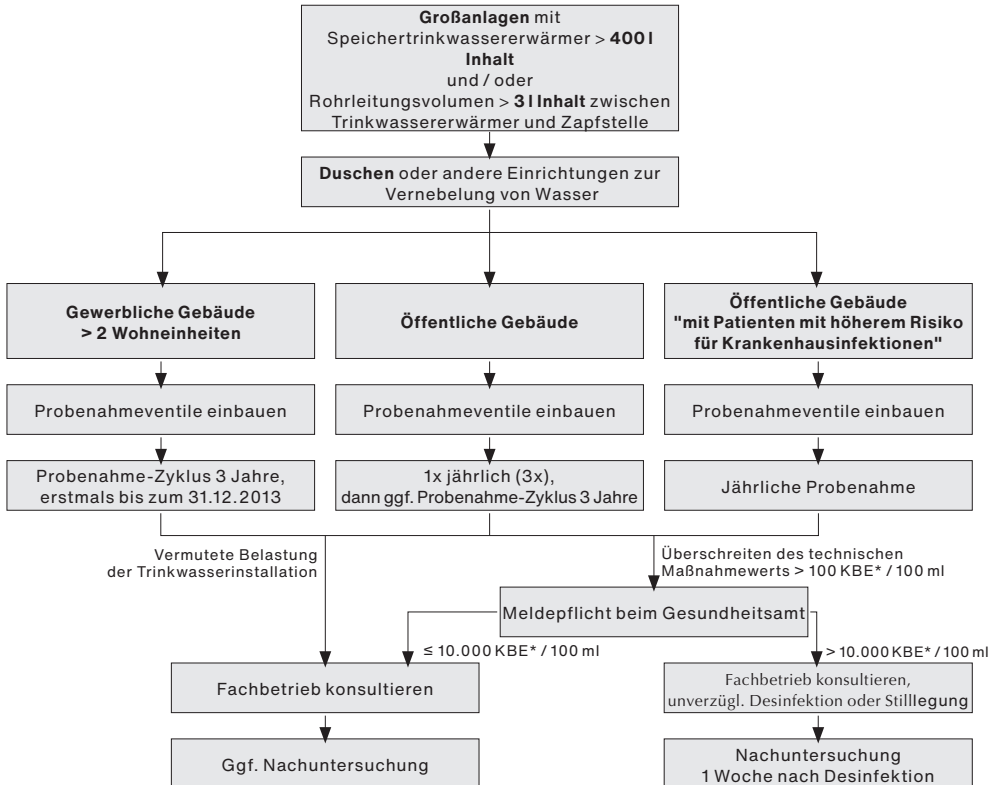
- Probenahme-Eckventil mit Entnahmerohr
Art.-Nr. 03 835 06 99
- Entnahmerohr-Eckventil
Art.-Nr. 50 755 00 99



- Probenahmeventil mit Entnahmerohr für SCHELL Duschkopf BASIC
Art.-Nr. 01 816 00 99
für SCHELL Duschkopf Aerosolarm und für SCHELL Duschkopf COMFORT 13°/23°
Art.-Nr. 01 817 00 99
für SCHELL Duschkopf COMFORT Flex
Art.-Nr. 01 823 00 99
- Entnahmerohr-Dusche
Art.-Nr. 50 756 00 99

Probenahme-Eckventil

Trinkwasserverordnung 2001, Novellierung Dez. 2012, § 3,2 c



Weiterführende Informationen finden sich in der aktuellen Trinkwasserverordnung.

* KBE = Kolonie bildende Einheiten

Ermittlung der maximalen Rohrlänge für 3 Liter Volumen

Kupfer-/Edelstahlrohr

	DN 10	DN 12	DN 15	DN 20	DN 25	DN 32	DN 40	DN 50
Dimension (mm)	12x1,0	15x1,0	18x1,0	22x1,0	28x1,5	35x1,5	42x1,5	54x2,0
Inhalt l/m	0,08	0,13	0,20	0,31	0,49	0,80	1,19	1,96
max. Länge m	37,50	23,10	15,00	9,69	6,12	3,75	2,52	1,53

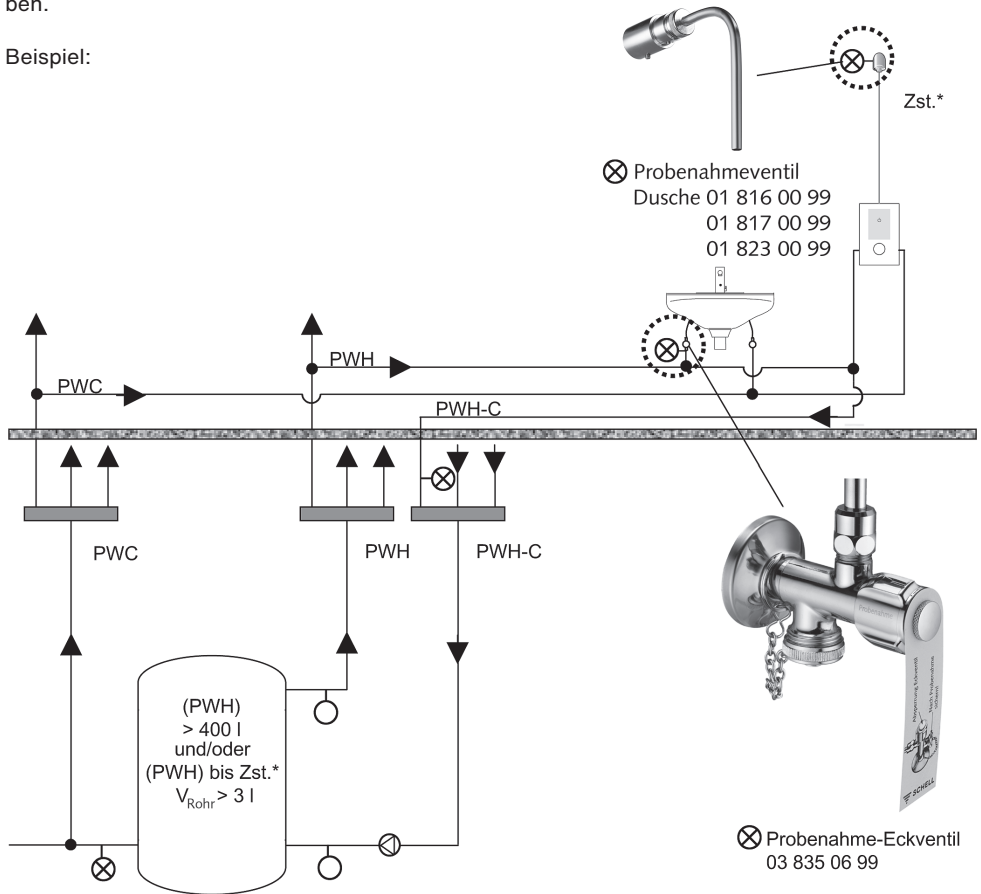
Kunststoff- und Metallverbundrohr nach Herstellerangaben ermitteln

Probenahme-Armaturen

Installation in Warmwasseranlagen

Die Einrichtung von geeigneten Probenahmestellen wird im DVGW-Arbeitsblatt W 551 beschrieben.

Beispiel:



Vereinfachte Schema-Darstellung

(PWH) = Speichertrinkwassererwärmer

PWC = Trinkwasser kalt

Zst.* = Zapfstelle (Dusche)

PWH = Trinkwasser warm

V_{Rohr} = Rohrinhalt

PWH-C = Trinkwasser-Zirkulation

Probenahmestellen:

○ = Orientierende Untersuchung

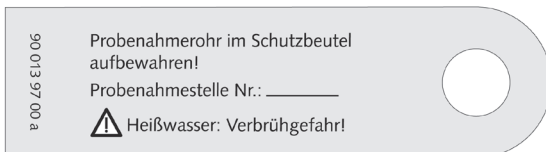
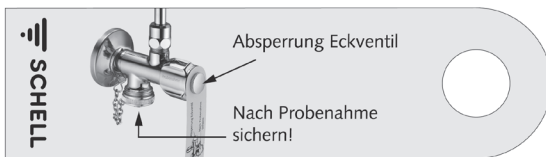
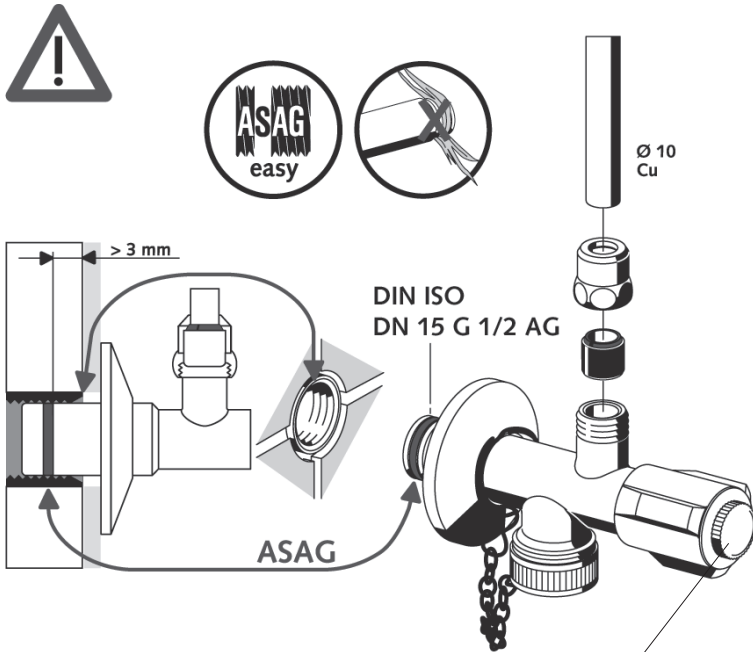
⊗ = Weiterführende Untersuchung

Die TWIN 06 beschreibt die Vorgehensweise bei der Beprobung. Der Unternehmer oder Eigentümer der Anlage hat systemische Untersuchungen an mehreren repräsentativen Stellen der Trinkwasserinstallation durchführen zu lassen.

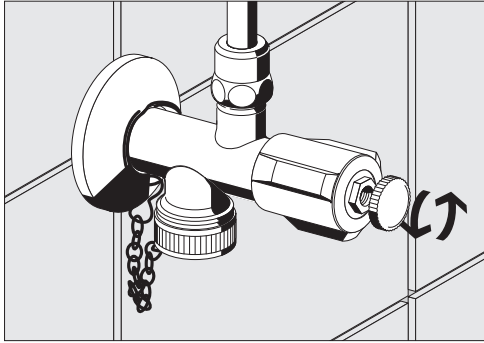
Probenahmestellen sollen in der Peripherie der Trinkwasserinstallation in der Nähe von Armaturen liegen, bei denen es zu Aerosolbildung - wie zum Beispiel Duschen - kommen kann. Probenahmen sind mit dem Betreiber ggf. auch mit dem Gesundheitsamt abzustimmen.

Probenahme-Eckventil Montage

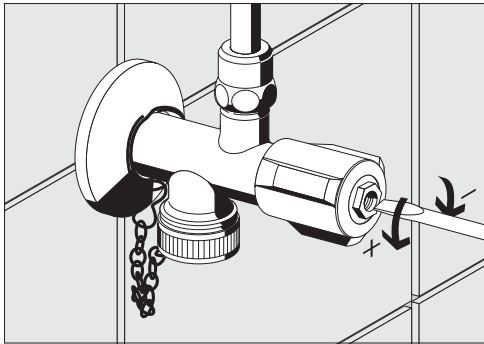
Die Montage und Installation darf nur durch einen konzessionierten Fachbetrieb, gemäß EN 1717 (DIN 1988 Teil 4) erfolgen. Bei der Planung und Einrichtung von Sanitäranlagen sind die entsprechenden örtlichen, nationalen und internationalen Normen und Vorschriften zu beachten. SCHELL-Armaturen dürfen nur für den bestimmungsgemäßen Gebrauch eingesetzt werden. **Es gelten die SCHELL „Allgemeinen Installationsbedingungen“ unter www.schell.eu.**



Eckventil Funktion



Ventil voll öffnen, Geräuschklasse I.
Durchfluß 20l/min. (3 bar Fließdruck)

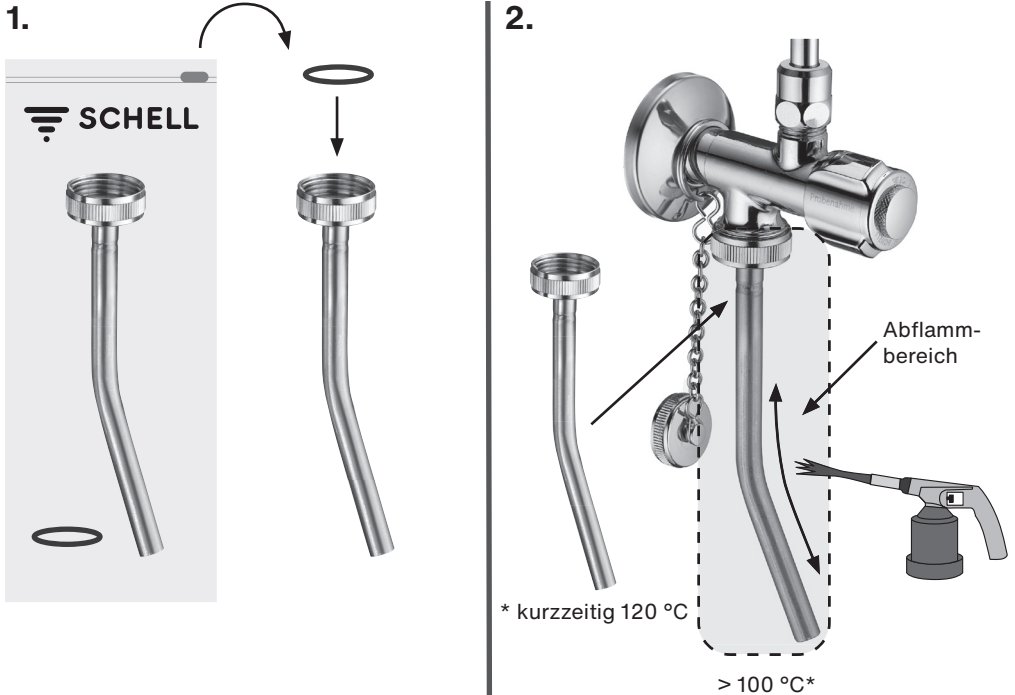


Probenahme-Eckventil

DIN EN ISO 19 458
Probenahme **Zweck b**



Probenahmen dürfen nur durch zertifizierte Probenehmer erfolgen, die im Qualitätsmanagementsystem des beauftragten, akkreditierten Labors registriert sind.



Zweck (siehe oben)	Qualität des Wassers	Entfernen von angebrachten Vorrichtungen und Einsätzen	Desinfektion ^①	Spülung ^②
a	In der Hauptverteilung	Entfällt bei Legionellenuntersuchungen		
b	An der Entnahmematur	Ja	Ja	Nein ^a (minimal, höchstens 1 l)
c	Wie es verbraucht wird	Nein	Nein	Nein

^a Nur kurz Spülen, um den Einfluss der Desinfektion der Entnahmematur auszugleichen

① Abb. 2 z.B. Abflammen

② Abb. 3

Probenahme-Eckventil



Bei der Probenahme zur Untersuchung anderer Parameter (z. B. chemische Probe) sind entsprechende Vorgaben zu berücksichtigen.

3.



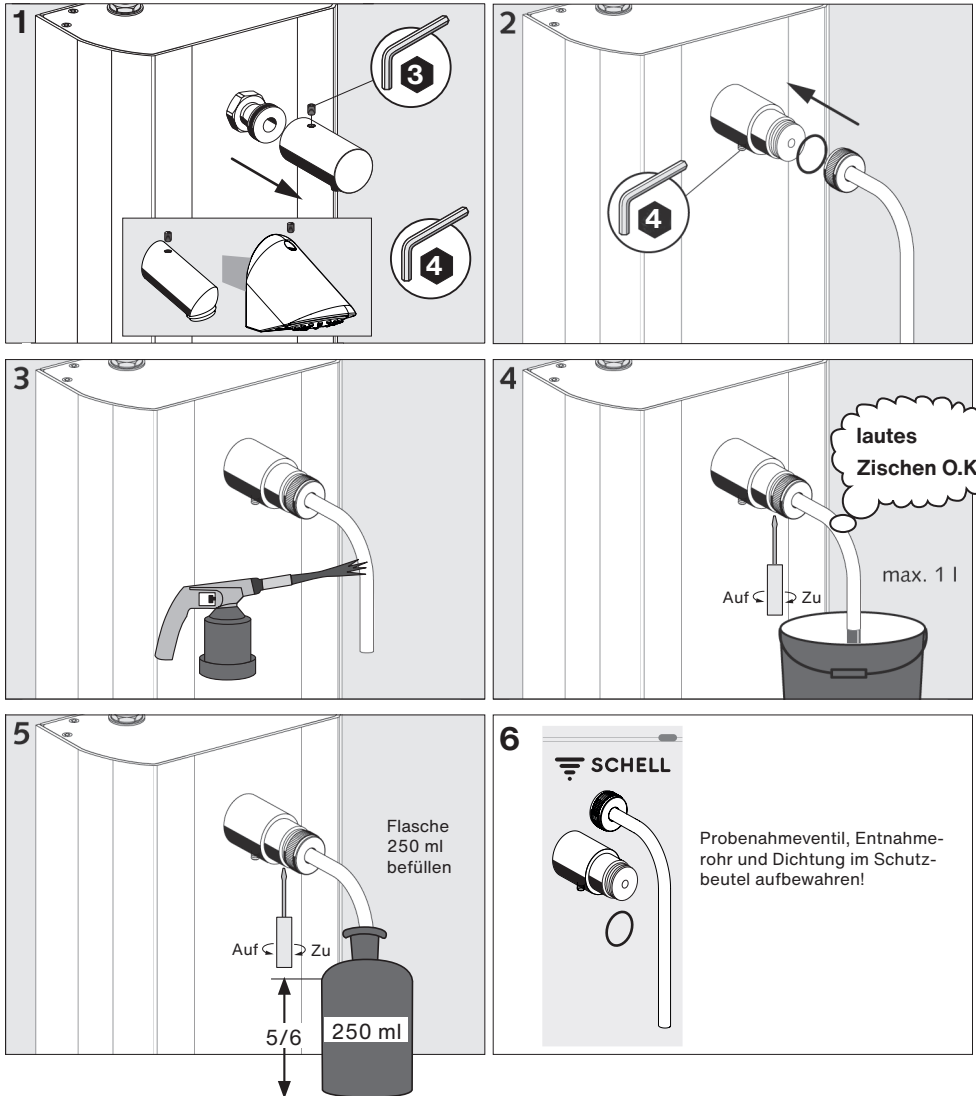
4.



5.



Probenahme Duschkopf-Adapter



SCHELL GmbH & Co. KG
 Raiffeisenstraße 31
 57462 Olpe
 Germany
 Telefon +49 (0) 27 61 / 8 92-0
 Telefax +49 (0) 27 61 / 8 92-199
 info@schell.eu
 www.schell.eu