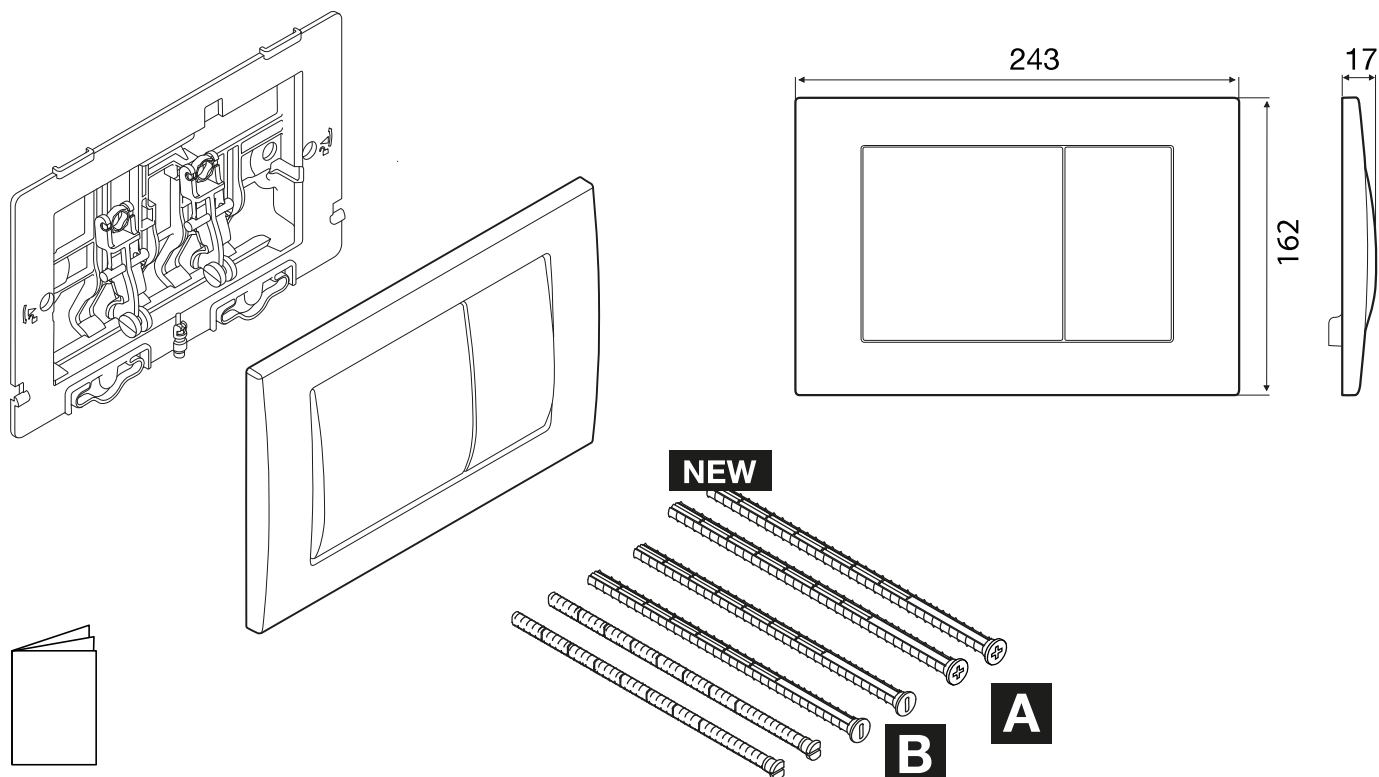


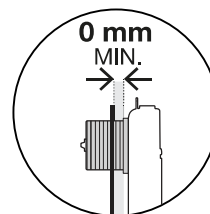
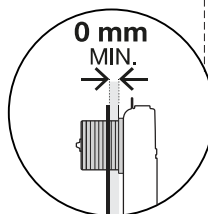
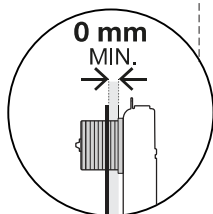
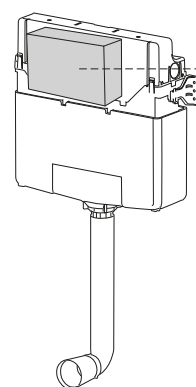
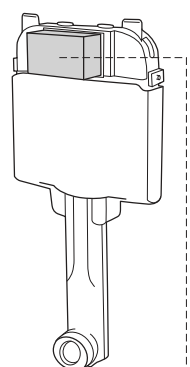
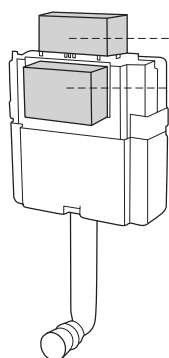
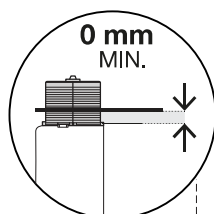
# WC-Betätigungsplatte MONTUS FIELD

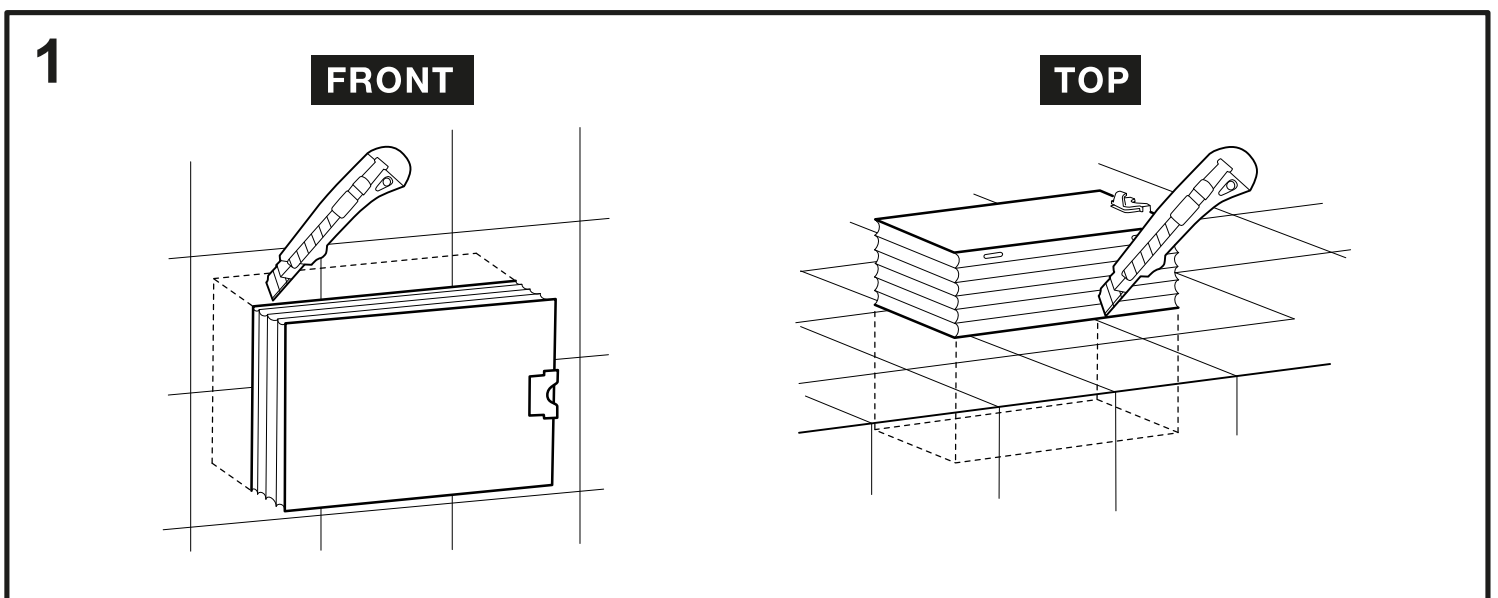
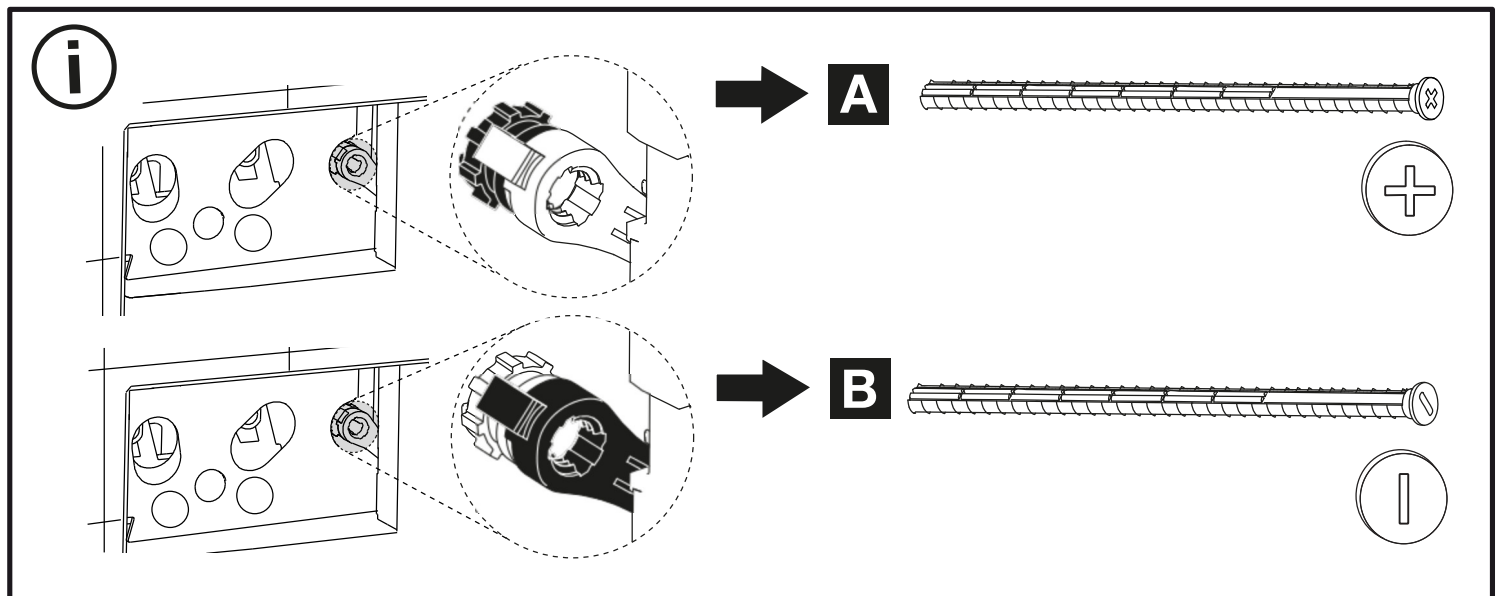
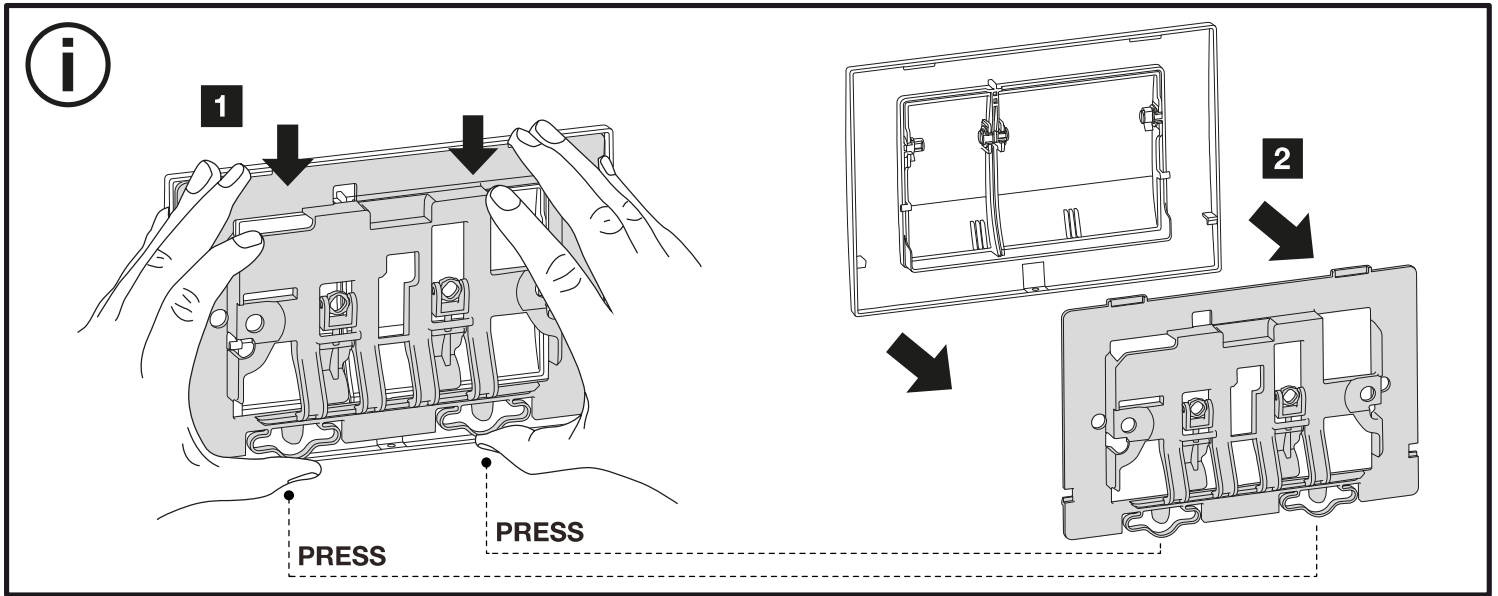
# 03 126 06 99, 03 126 64 99

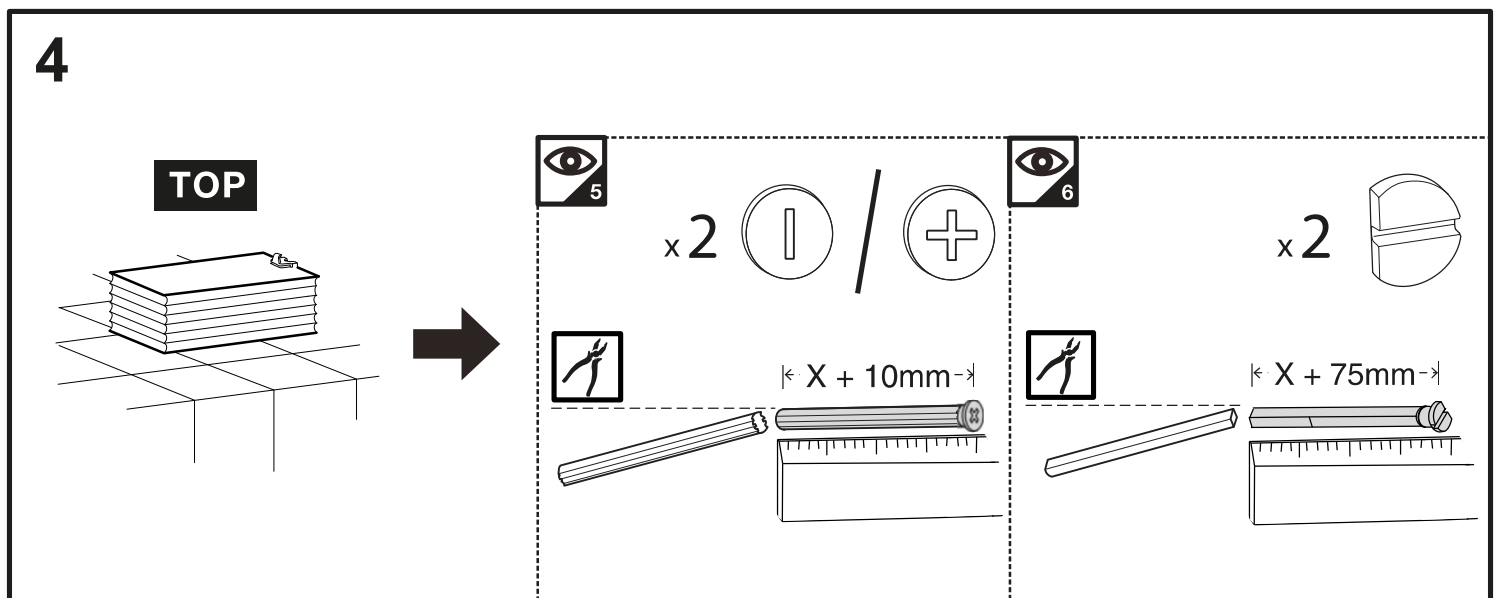
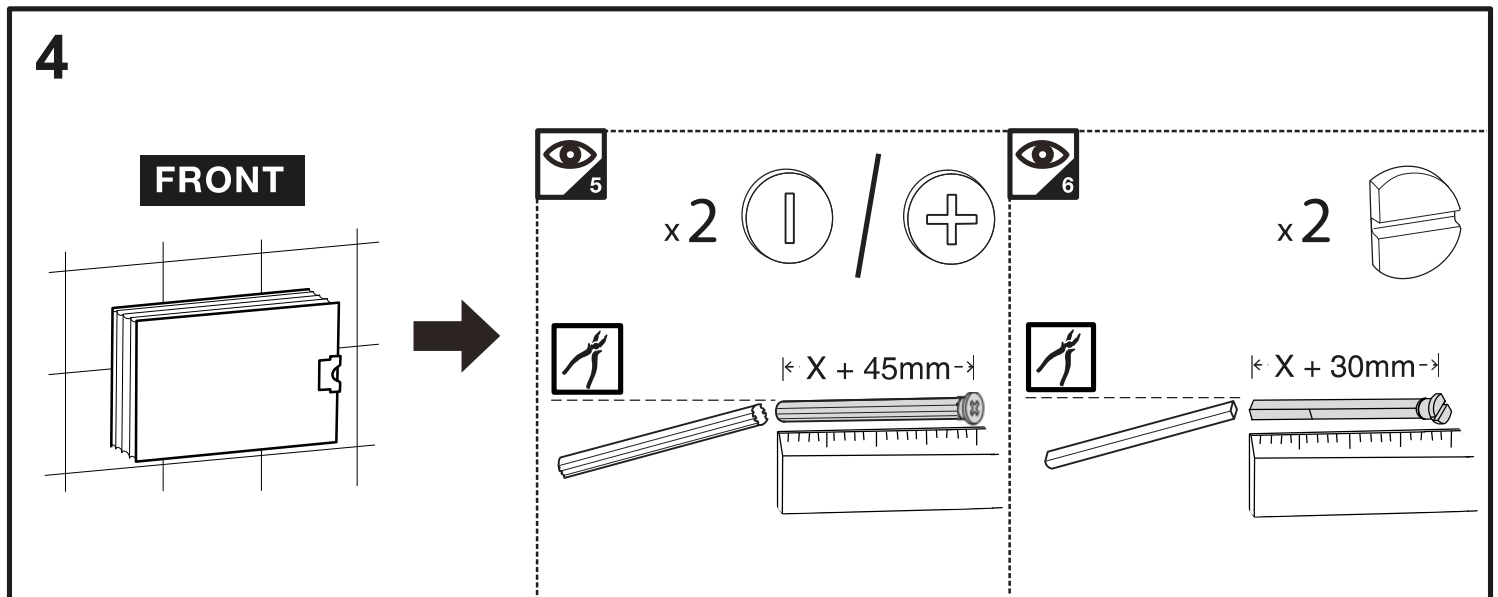
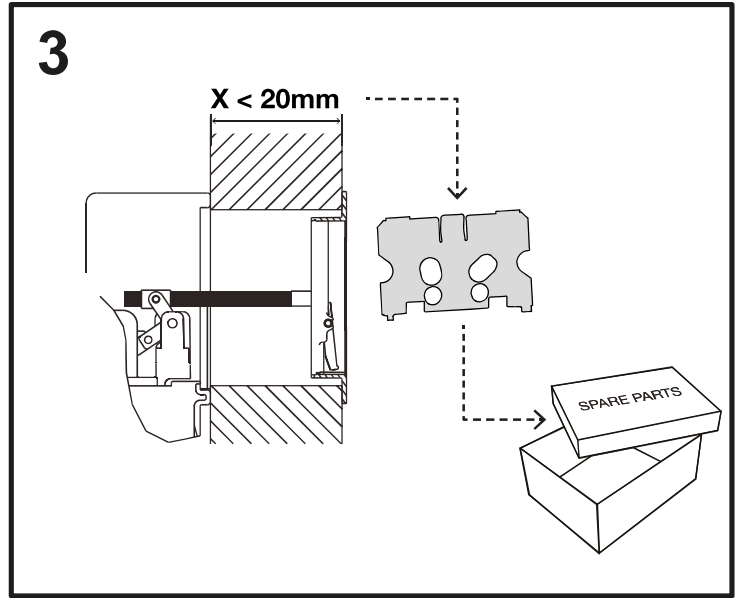
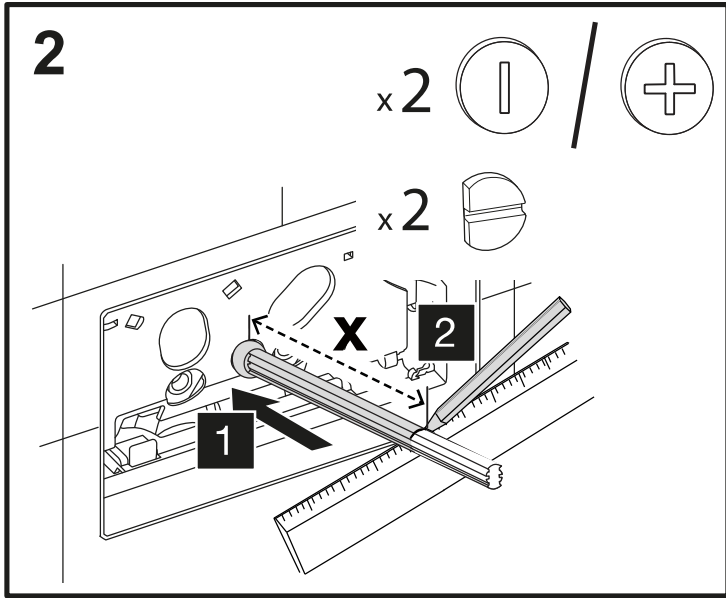
Montageanleitung



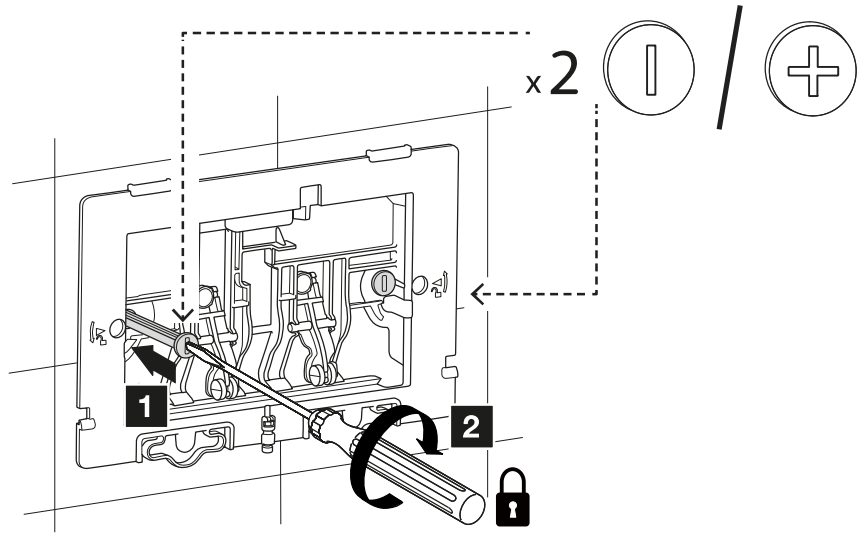
(dimensions in millimeters)



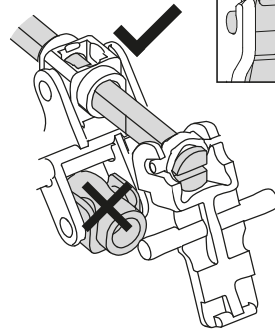
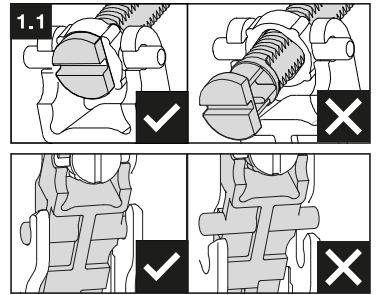
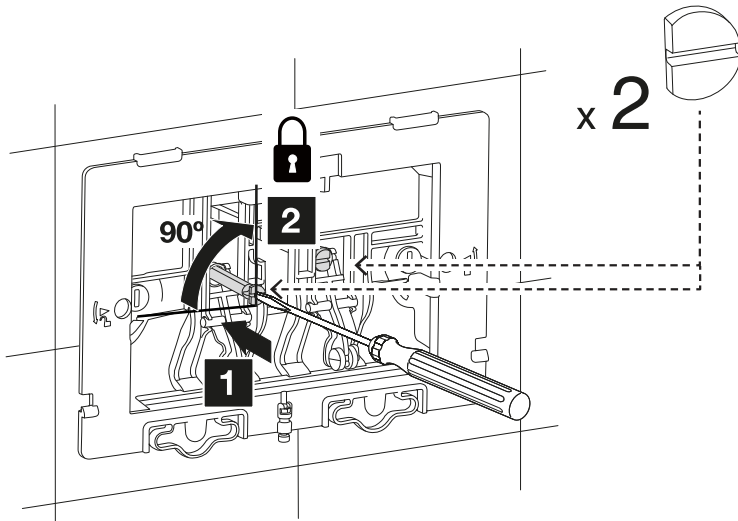




5



6



7

