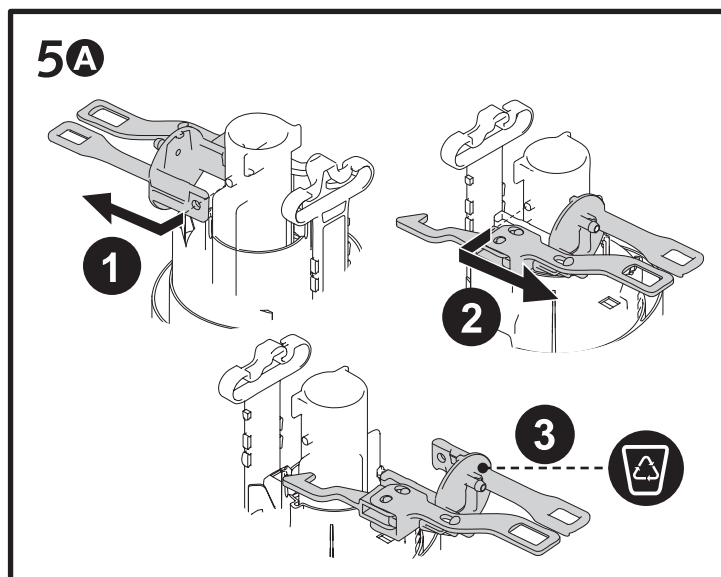
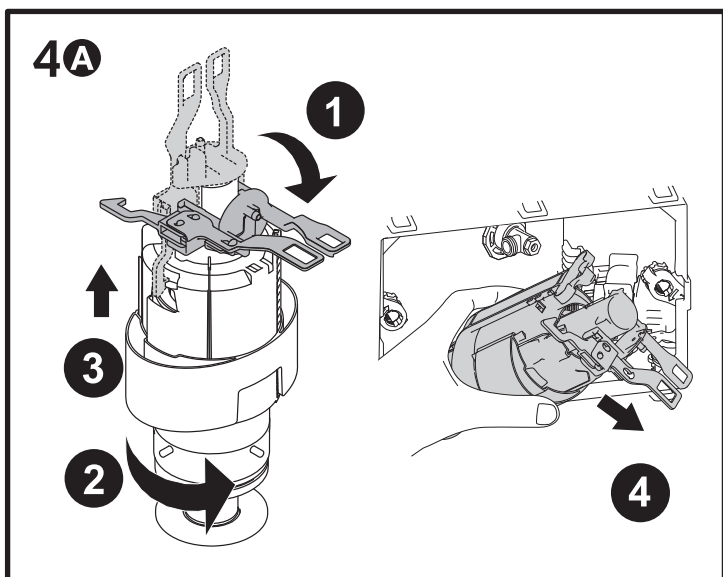
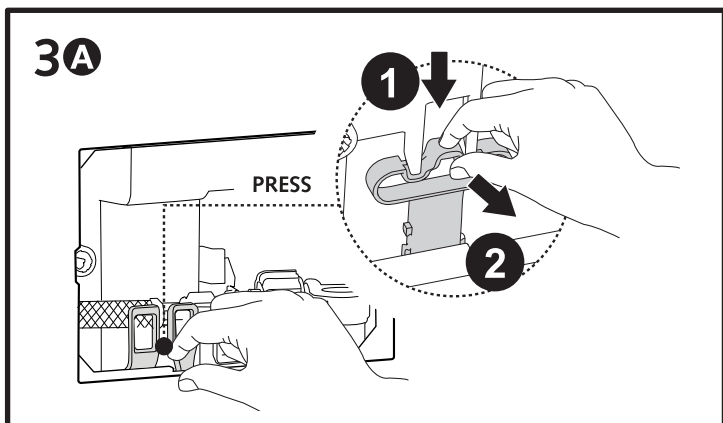
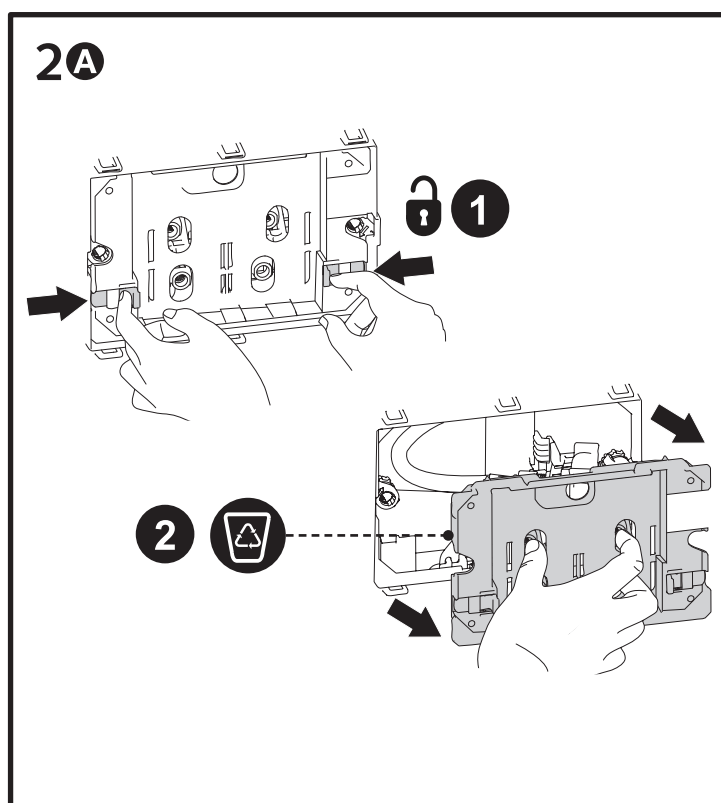
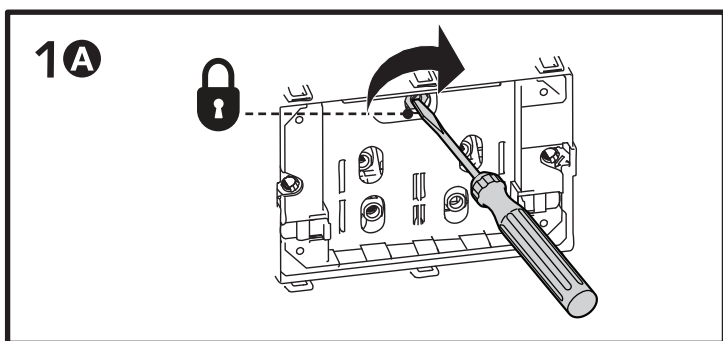
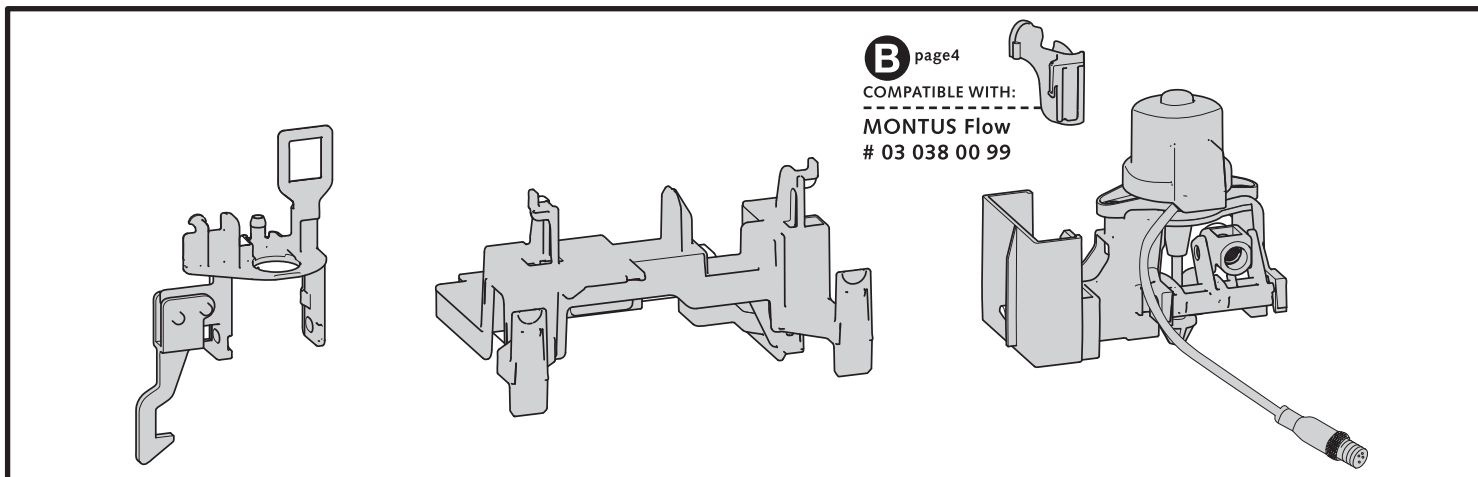
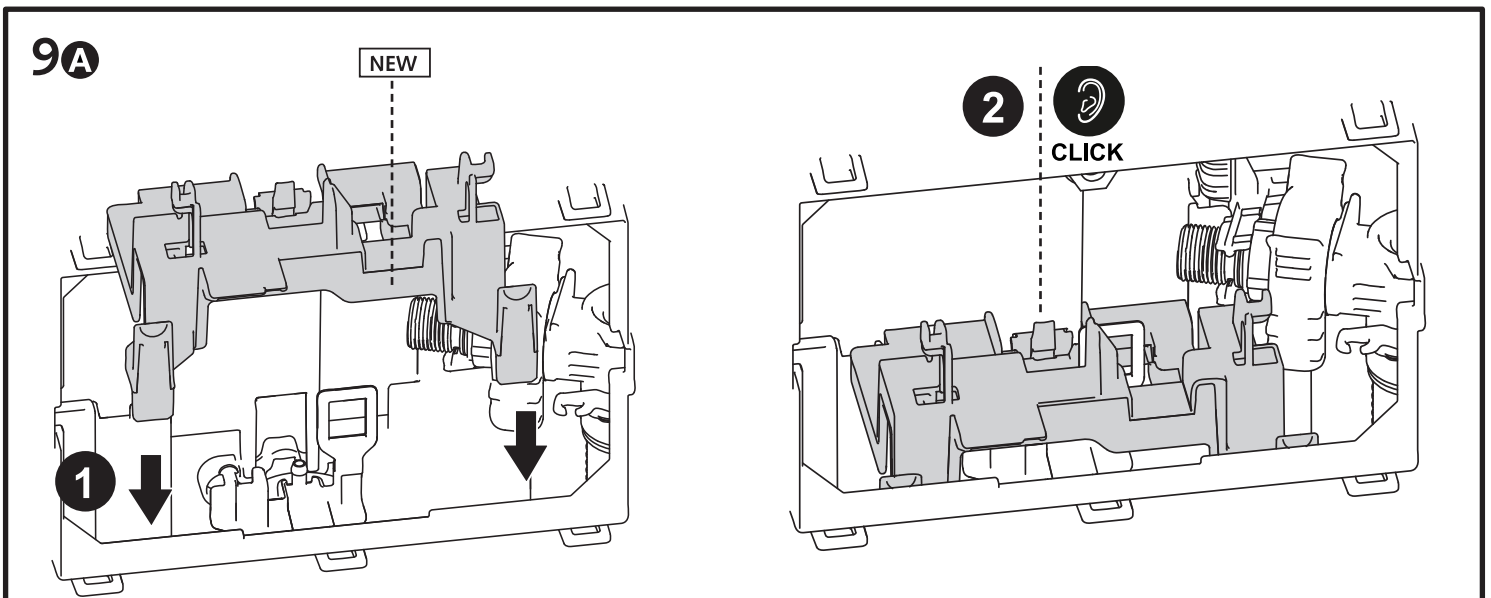
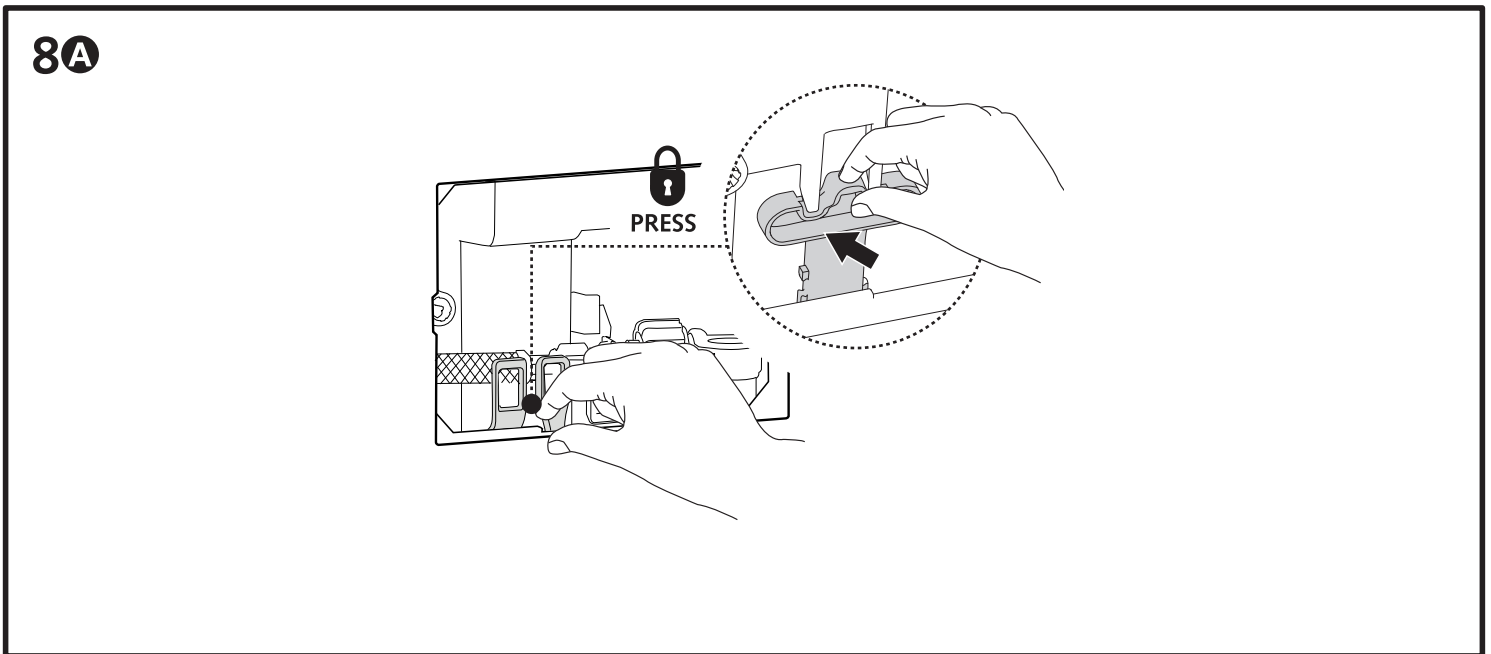
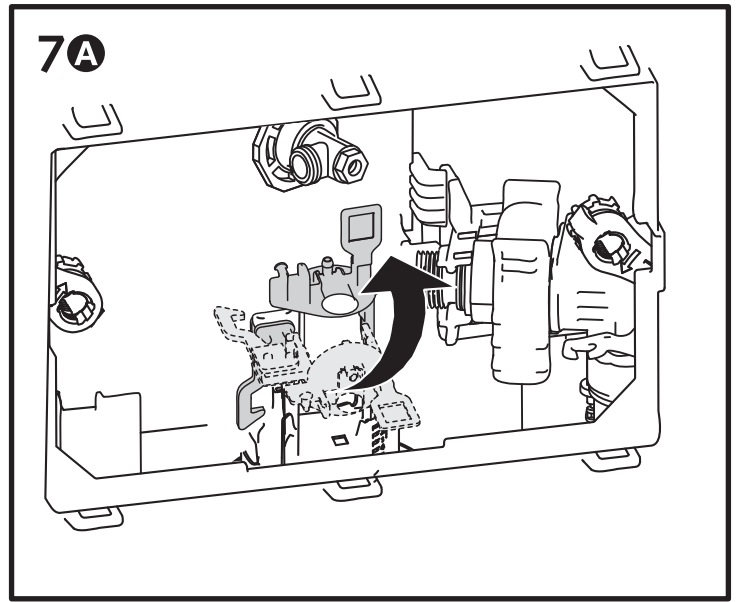
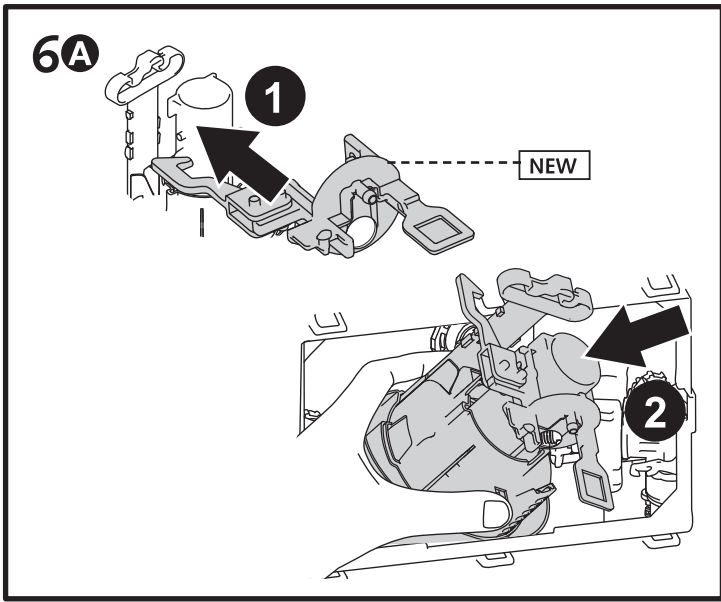


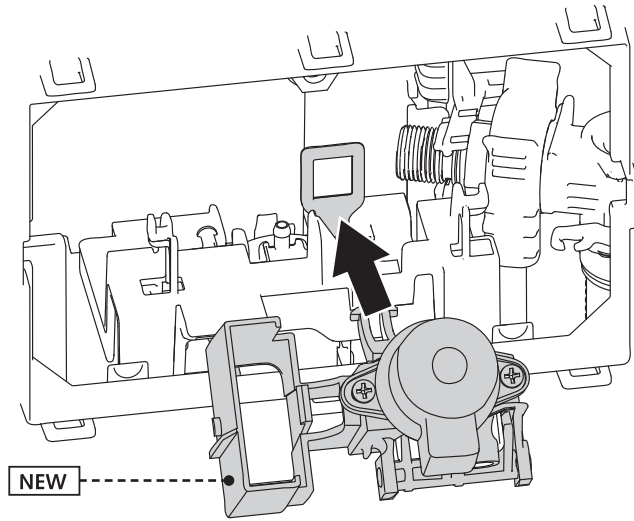
SCHELL Elektronischer-Umbausatz MONTUS, # 03 127 00 99

für WC-Betätigungsplatte FIELD E / H in Kombination mit einem 12 cm Spülkasten
MONTUS # 03 056 00 99 / # 03 057 00 99

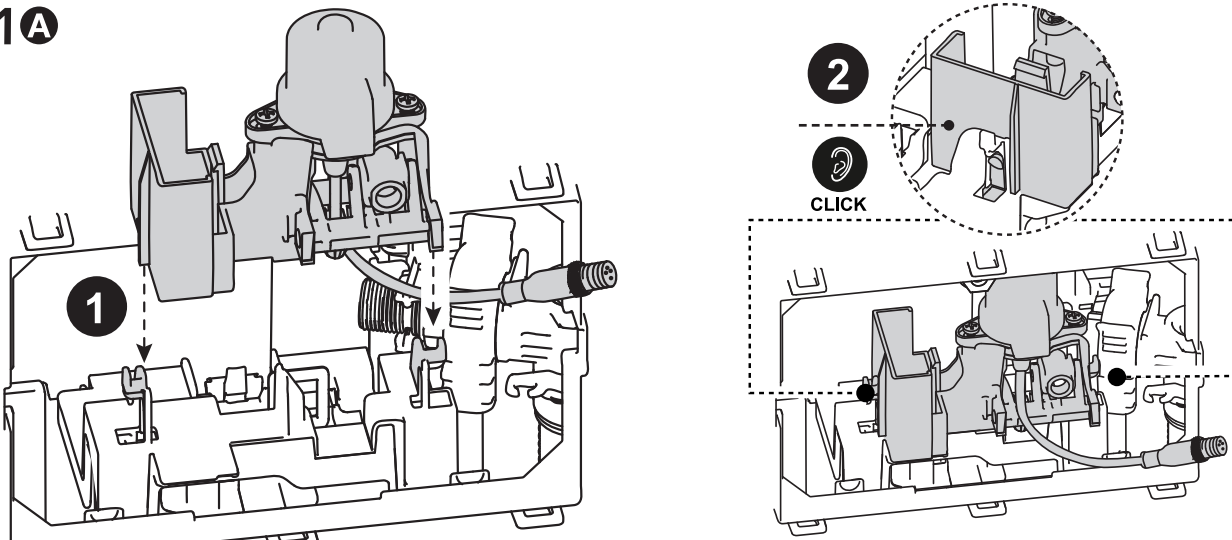




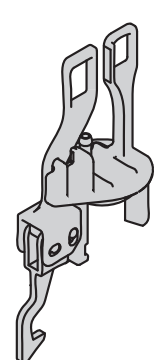
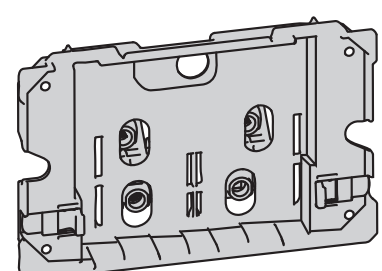
10A



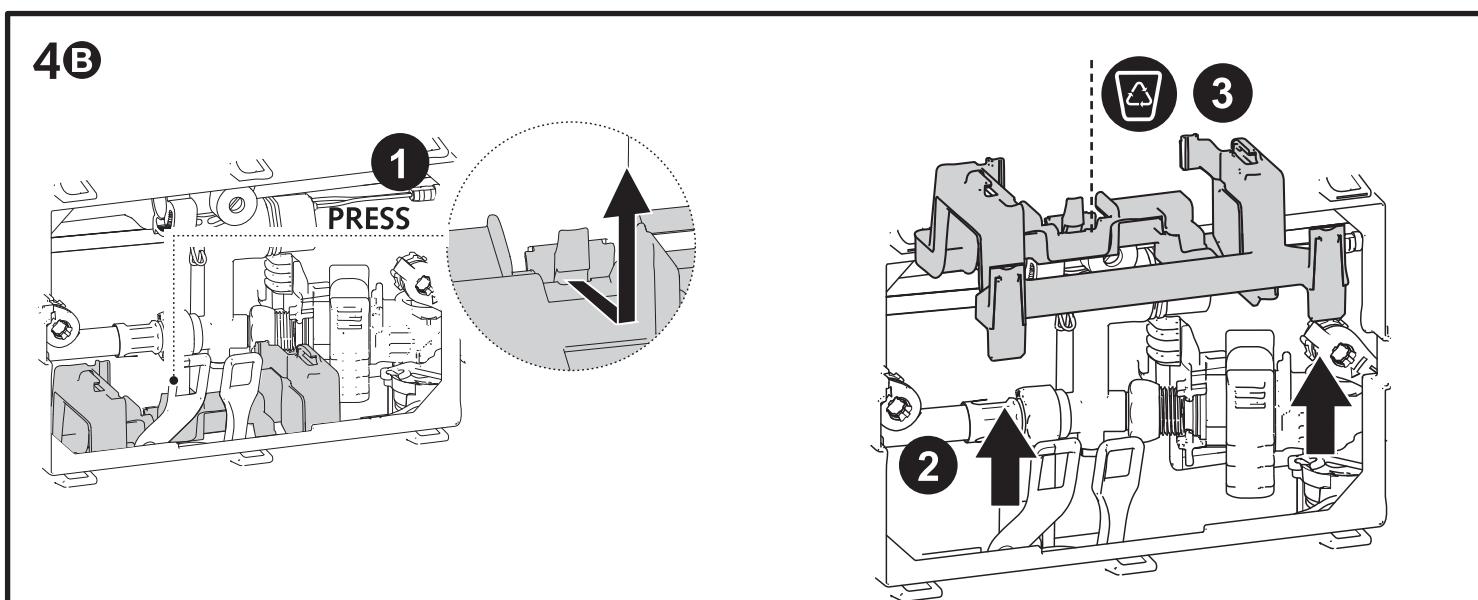
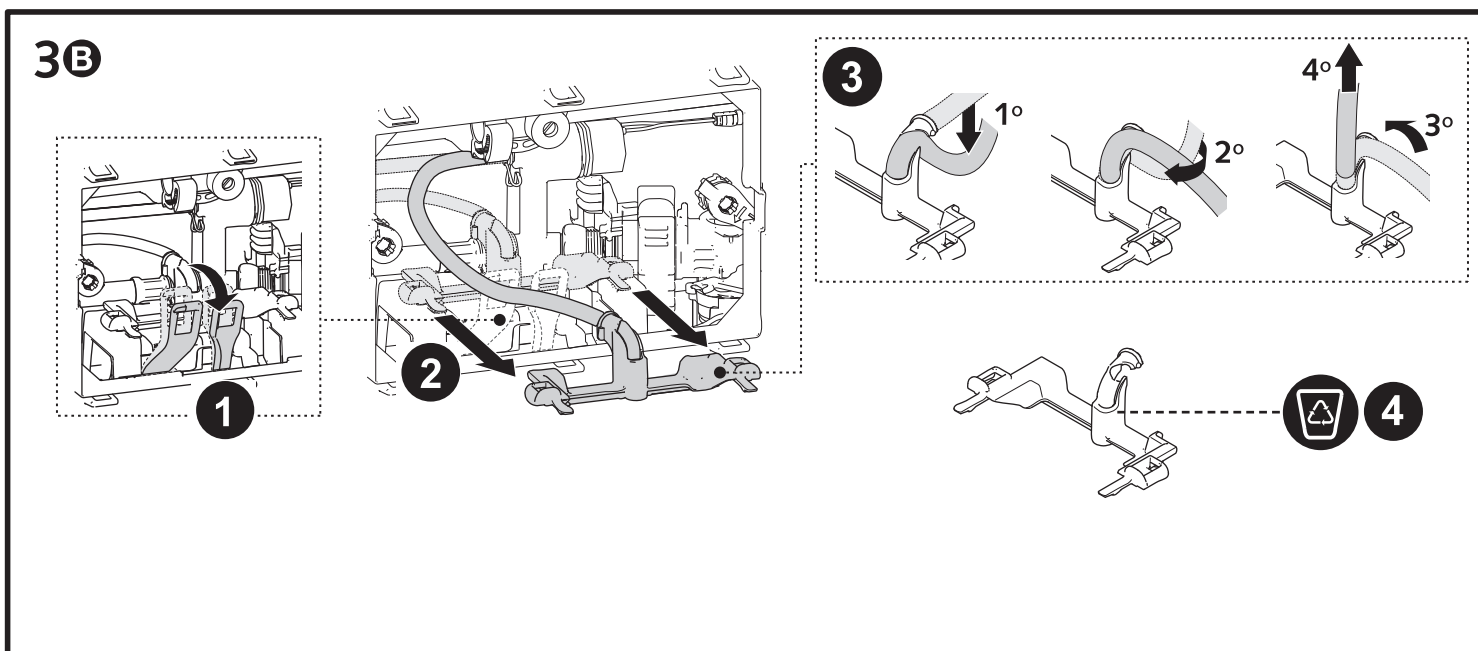
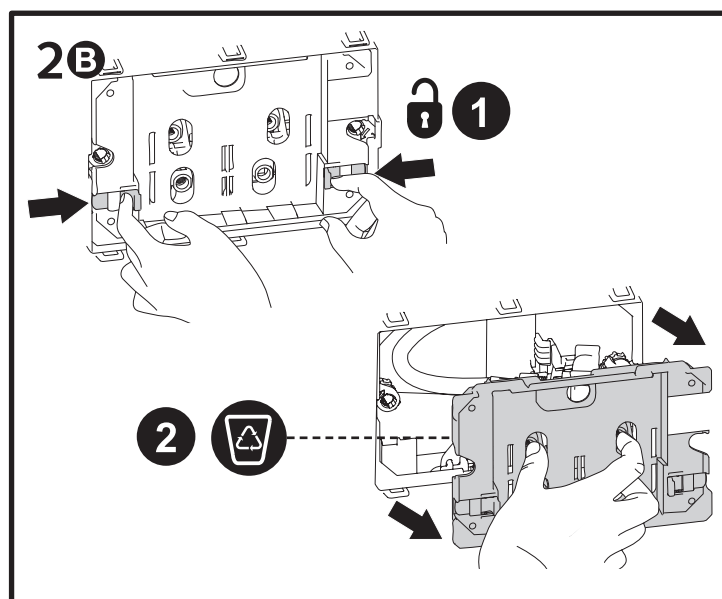
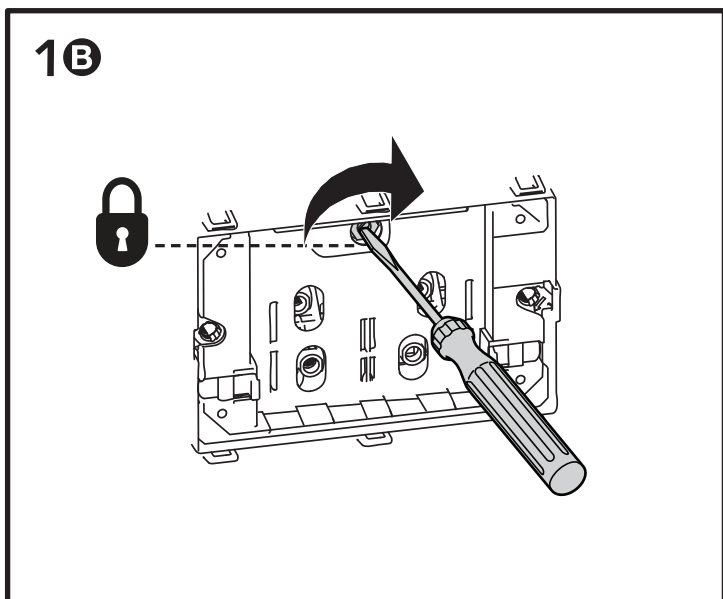
11A

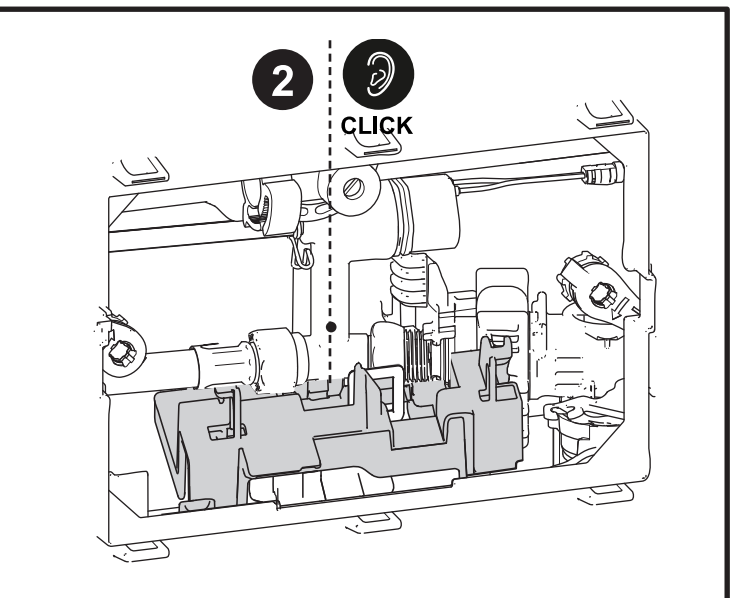
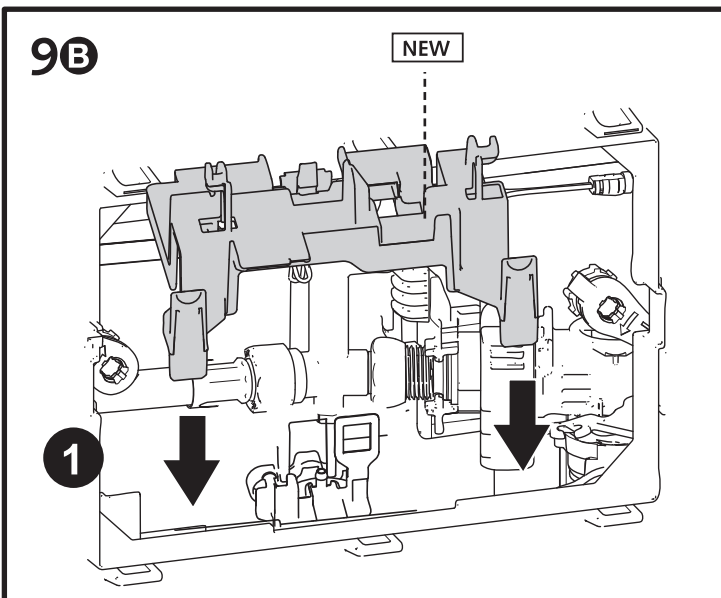
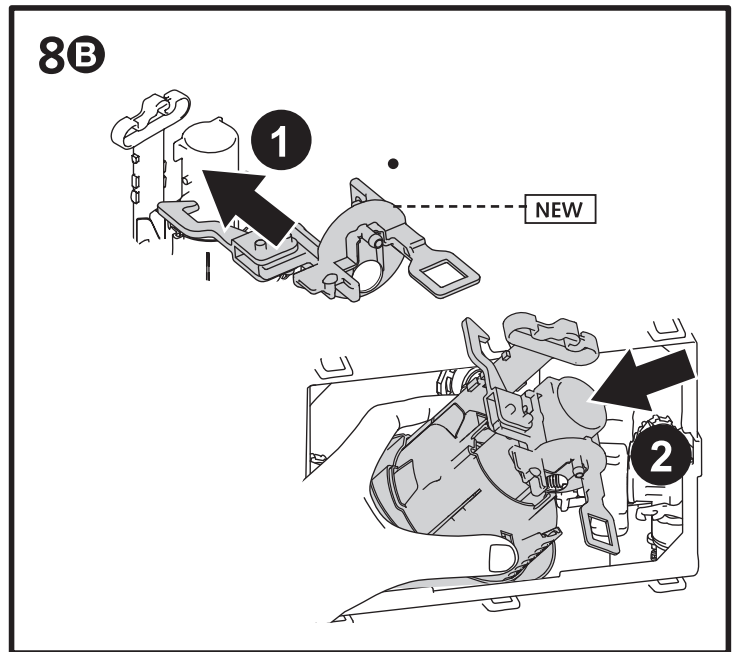
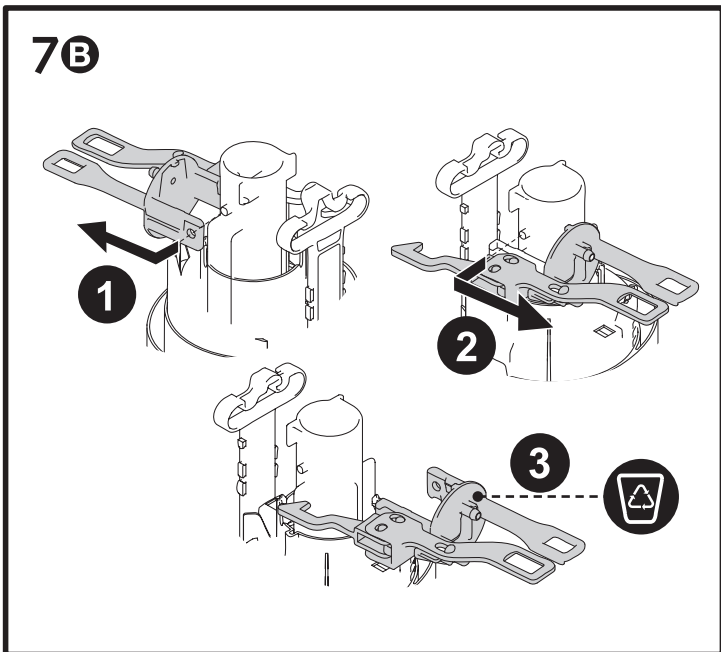
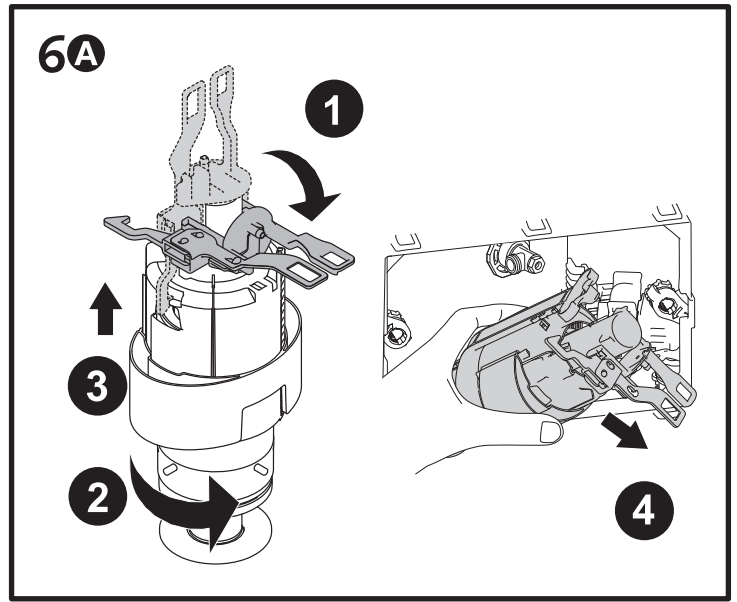
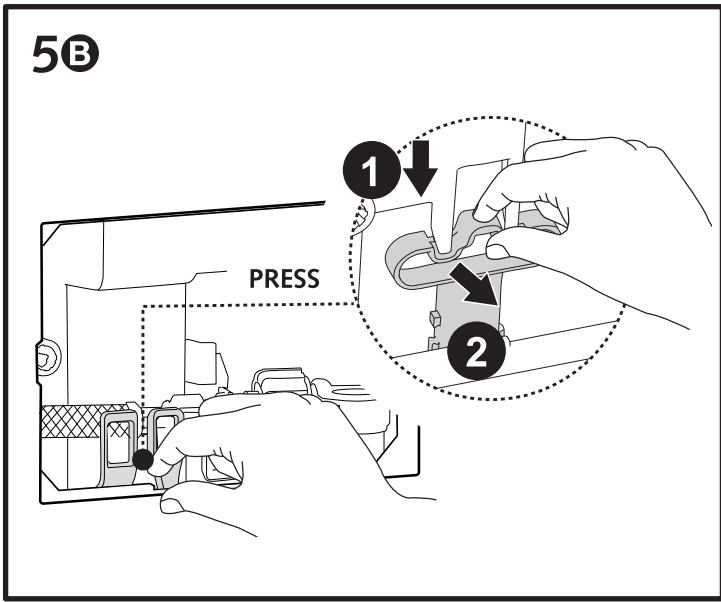


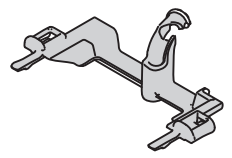
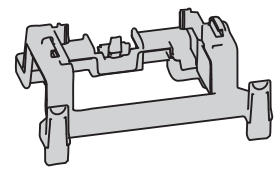
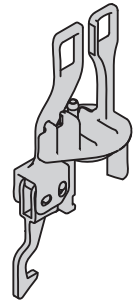
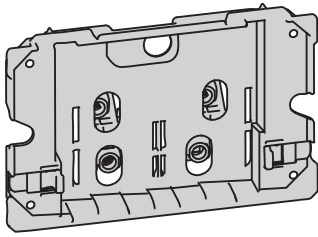
i



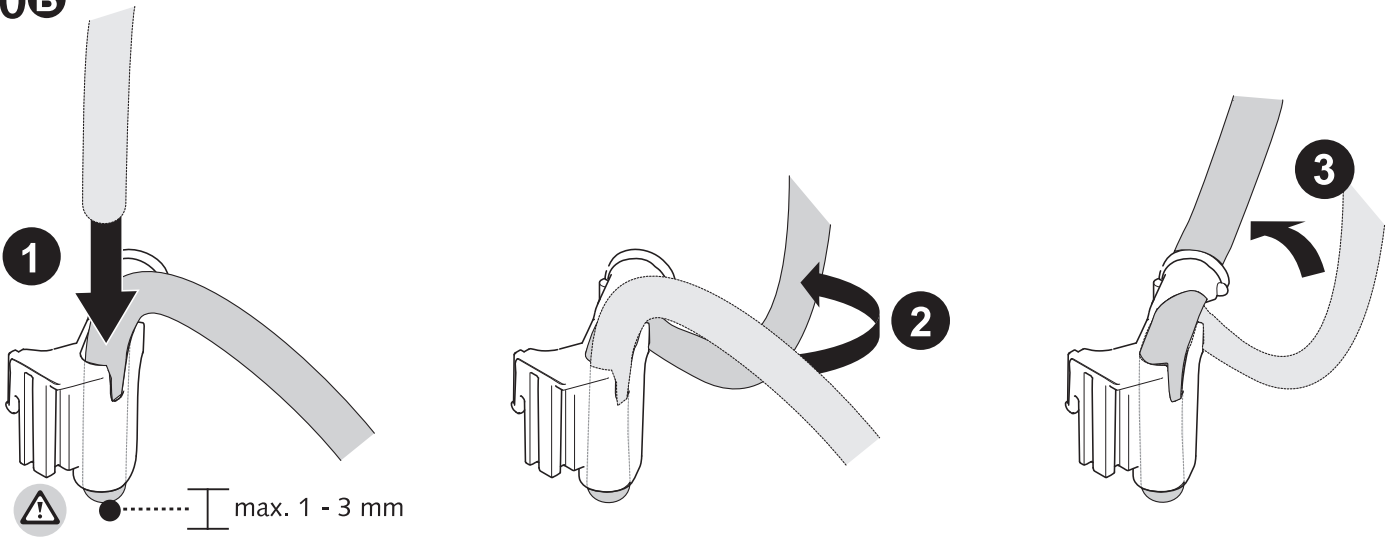
B für WC-Betätigungsplatte FIELD E / H in Kombination mit einem 12 cm Spülkasten MONTUS Flow # 03 038 00 99



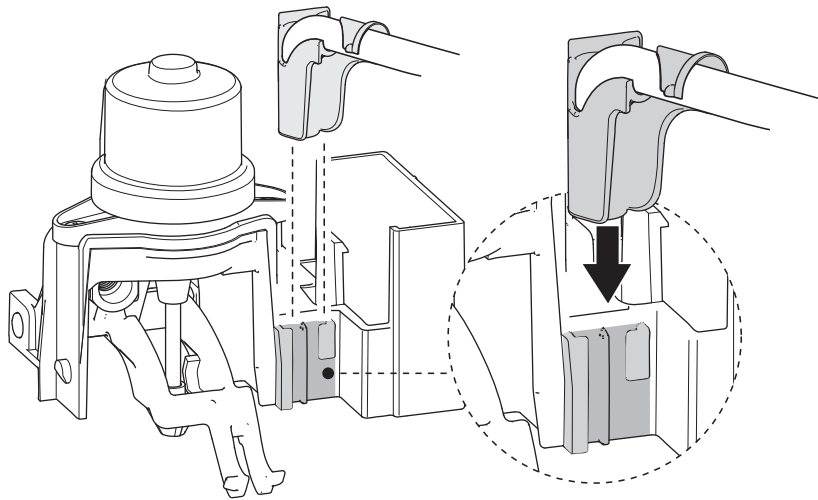




10B



11B



12A

