

NEU!



**Serie MODUS. Für Waschtisch und Dusche.
Von SCHELL.**

**Die preis-
attraktiven
SCHELL
Einstiegs-
modelle**

 **SCHELL**

Die SCHELL MODUS Serie.
SCHELL Qualität und innovative
Technologien zu attraktiven Preisen
– ideal für Renovierungen.

Mit der MODUS Serie lassen sich Sanitärräume homogen, nachhaltig, belastbar und ansprechend gestalten. Dank des attraktiven Preis-Leistungsverhältnisses ist die sprichwörtliche SCHELL Qualität auch für begrenzte Budgets erschwinglich.

MODUS – immer eine gute Idee

Die zahlreichen Modelle eint neben der robusten, vandalengeschützten Ausführung die durchdachte Konstruktion. Hier kommen intelligente Technologien zum Einsatz, wie zum Beispiel die ThermoProtect-Technologie für verlässlichen Verbrühungsschutz. Neben elektronischen Waschtisch- und Wandauslauf-Armaturen umfasst die Serie MODUS Einhebel-Waschtisch-Armaturen und ein Brausethermostat. Der sparsame Wasserverbrauch der Armaturen kann ohne großen Aufwand weiter reduziert werden, um die Anforderungen einer BREEAM- oder LEED-Zertifizierung zu erfüllen. Die Serie MODUS ist also für jede Einbausituation eine intelligente Wahl.

Das MODUS Brausethermostat ist ideal kombinierbar mit den SCHELL Brausegarnituren 680 und 900. Im Renovierungs-Set ist es neben der Brausegarnitur 900 ebenfalls enthalten. Alle Brausegarnituren sowie das Renovierungs-Set werden zudem mit einer dreistrahligen SCHELL Handbrause (Strahlarten *Soft, Vital, Power*) für optimalen Duschkomfort geliefert.

Designplanung in Serie mit der MODUS

Alle MODUS Armaturen lassen sich design-technisch perfekt miteinander kombinieren. Egal ob Waschtisch-Armatur oder Brausethermostat, die einheitlichen Formen sorgen für eine durchgängige Gestaltung.







SCHELL Waschtisch-Armaturen MODUS E.

Die berührungslosen Preisalternativen für optimale Handhygiene.

Mit den berührungslosen Armaturen MODUS E bietet SCHELL auf die Anforderungen in öffentlichen Bereichen ausgerichtete, hygienische Lösungen an. Die robuste Metallausführung ist vandalengeschützt und mit einer Sicherung gegen die bewusste Blockade des IR-Sensors, zum Beispiel durch Kaugummi, ausgestattet. Regelmäßige Stagnationsspülungen unterstützen beim Erhalt der Trinkwassergüte im Gebäude. Verfügbar sind sie als Waschtisch- oder Wandauslauf-Armatur.



Vorteile allgemein:

- berührungslose, hygienische Bedienung zum Schutz der Nutzergesundheit
- attraktives Preis-Leistungsverhältnis
- vandalengeschützte, robuste Metallausführung
- unterstützt beim Erhalt der Trinkwassergüte dank Stagnationsspülung
- unterstützt bei der BREEAM- und LEED-Zertifizierung dank umrüstbarer Strahlregler (1,33 l/min – Lieferzustand: sparsame 3 l/min)
- Blockadeschutz
- Reinigungsstop, 2 Minuten

Technische Daten allgemein:

- Durchfluss: max. 3 l/min, druckunabhängig
- Fließdruck: 0,5–5,0 bar
- Betriebstemperatur: max. 70°C (kurzzeitig z.B. für Thermische Desinfektion)
- Oberfläche: chrom
- Werkstoffe konform TrinkwV
- Energiesparfunktion
- Geräuschklasse 1

SCHELL Waschtisch-Armaturen MODUS E.

Robustes Design für anspruchsvolle Orte.

Zuverlässigkeit ist gerade in puncto Trinkwasserhygiene wichtig und zudem in der VDI 6023 geregelt. Daher liefern die Modelle der MODUS E Unterstützung beim Schutz der Nutzerhygiene. Darüber hinaus ermöglicht das robuste Design der Armaturen den Einsatz auch an anspruchsvollen Orten.

Unterstützung zum Erhalt der Nutzergesundheit dank berührungsloser Auslösung:

Aus hygienischer Sicht sind berührungslose Armaturen die beste Wahl, denn dank ihnen kann die haptische Bedienung der Armatur vollständig vermieden werden. Der Wasserfluss startet automatisch, sobald sich eine Hand im Erfassungsbereich des Sensors befindet und stoppt anschließend. So wird das Risiko von Kontaktinfektionen erheblich vermindert und die Gesundheit der Nutzer geschützt.

Unterstützung zum Erhalt der Trinkwasserhygiene dank Stagnationsspülung:

Besonders in (halb-)öffentlichen Gebäuden kann es aufwändig sein, den Betrieb der Trinkwasser-Installation so sicherzustellen, dass ein regelmäßiger, qualifizierter Wasserwechsel im Rohrleitungssystem erfolgt. Man denke nur an Betriebs- oder Schulferien, die den bestimmungsgemäßen Betrieb schnell außer Kraft setzen können. Mit der integrierten Stagnationsspülung unterstützt MODUS E beim Erhalt der Trinkwasserhygiene.

Schutz der Funktionalität durch vandalengeschütztes Design:

In öffentlichen Gebäuden kommt es immer wieder zu Fällen von Vandalismus. Hier punktet die robuste Armatur in Metallausführung mit vandalengeschütztem Design. Darüber hinaus sorgt ein Blockadeschutz beim Infrarot-Sensor dafür, dass der Wasserfluss automatisch stoppt, wenn zum Beispiel ein Kaugummi über das Auslösefenster geklebt wird.

Waschtisch-Armatur MODUS E

Varianten:

- MODUS E HD-K: Elektronische Waschtisch-Armatur für Kaltwasser und vorgemischtes Wasser, Batterie- oder Netzbetrieb
- MODUS E HD-M: Elektronische Waschtisch-Armatur mit Mischerwelle und optional aktivierbare Heißwassersperre, Batterie- oder Netzbetrieb

Wandauslauf-Armatur MODUS E

Varianten:

- elektronische Wandauslauf-Armatur für Kaltwasser und vorgemischtes Wasser
- in zwei Längen (187 mm, 230 mm)
- integrierte Vorabsperrung
- Anschluss G ½ AG
- integriertes Batteriefach (4 x AA-Batterien)

Produktbeschreibung:

- inkl. Strahlregler
- aktivierbare Stagnationsspülung 24 h nach letzter Nutzung und Reichweiteinstellung per Nahreflex
- Waschtisch-Armatur: Batterie- oder Netzbetrieb; Wandauslauf-Armatur: Batteriebetrieb, dadurch problemlos nachrüstbar
- mit Verpolungsschutz
- nicht SWS und SSC fähig

SCHELL MODUS elektronische Armatur im Überblick.



attraktives Preis-Leistungsverhältnis
langlebige, bewährte SCHELL Qualität
auch für komprimierte Budgets



**vandalengeschützt
und robust**
dank der widerstands-
fähigen Ganzmetall-
ausführung



Stagnationsspülung
unterstützt beim Erhalt
der Trinkwasserhygiene
nach VDI 6023



**BREEAM- und
LEED-fähig**
da die Literleistung
für Zertifizierungen
problemlos reduziert
werden kann



berührungslose Bedienung
senkt das Risiko von Kontakt-
infektionen und unterstützt
so die Nutzerhygiene



Wandauslauf-Armatur MODUS E

Varianten:

- elektronische Wandauslauf-Armatur für Kaltwasser und vorgemischtes Wasser
- in zwei Längen (187 mm, 230 mm)
- integrierte Vorabsperrung
- Anschluss G ½ AG
- integriertes Batteriefach (4 x AA-Batterien)



MODUS E HD-M,
Wandauslauf-Armatur

SCHELL MODUS Einhebelmischer.

Die ideale Lösung für barrierefreies Bauen

z. B. in Kindergärten oder in Pflegeeinrichtungen.

Der SCHELL MODUS Einhebelmischer mit ThermoProtect-Technologie ist die perfekte Wahl für sanitäre Räumlichkeiten, die von Kindern oder Nutzern mit Einschränkungen in Anspruch genommen werden, denn er bietet optimalen Verbrühungsschutz. Dank der vier Varianten gibt es die geeignete Ausführung für jeden Bedarf. Ob mit Basic- oder ThermoProtect-Kartusche, mit Bügel- oder Designhebel – das attraktive Preis-Leistungsverhältnis und der sparsame Wasserverbrauch sind Ihnen immer sicher.

Produktbeschreibung:

- Einhebelmischer mit Basic- oder ThermoProtect-Kartusche
- Bügel- oder Designhebel
- Durchfluss: max. 5 l/min druckunabhängig, Umrüstung mit SCHELL Zubehör zur LEED-/BREEAM-Zertifizierung möglich
- Fließdruck: 1,0–5,0 bar
- max. Ruhedruck: 8 bar
- Werkstoff: Zinkdruckguss-Hebel, Messing-Gehäuse konform TrinkwV
- Oberfläche: chrom
- Geräuschklasse: I

Zusatzdaten Einhebelmischer mit ThermoProtect-Kartusche:

- Thermostatischer Verbrühungsschutz
- Wasserstop bei Kaltwasserausfall
- max. thermostatisch begrenzte Temperatur: 38 °C

Zusatzdaten Einhebelmischer mit Basic-Kartusche:

- individuell einstellbare mechanische Heißwassersperre
- individuell einstellbare Durchflussbegrenzung

Allgemeine Vorteile:

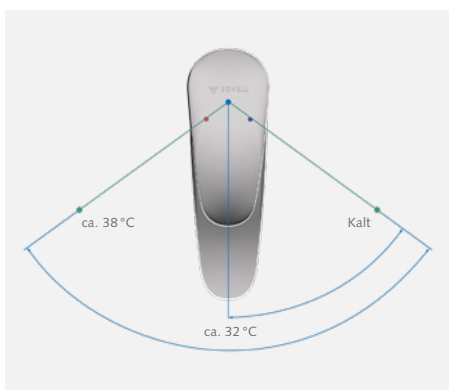
- Verbrühungsschutz in allen Varianten mit ThermoProtect-Kartusche
- wassersparend dank einer Literleistung von 5 l/min ab Werk, in Kombination mit SCHELL Durchflussbegrenzern weitere Reduktion für Gebäude-Zertifizierungen einfach möglich
- zwei Hebelvarianten zur Auswahl: Designhebel in beliebiger geschlossener Form sowie Bügelhebel für besonders einfache Bedienung z. B. für Kinder oder Nutzer mit Bewegungseinschränkungen
- hygienisch geschlossener Körper ohne Zugstangenbohrung für die problemlose, gründliche Reinigung, passende SCHELL Ablaufgarnituren optional erhältlich
- universell einsetzbar, dank ca. 125 mm Ausladung und ca. 100 mm Höhe auf zahlreichen Waschplätzen passend



SCHELL MODUS Einhebelmischer.

Verbrühungsschutz und Design im Einklang.

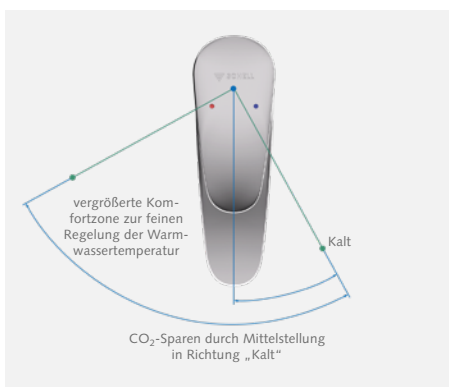
Verbrühungsschutz und durchdachtes Design gehen beim MODUS Einhebelmischer mit ThermoProtect-Technologie Hand in Hand. Seine zeitlose Form, seine universelle Größe, die klare Kennzeichnung für eine intuitive Bedienung und die unterschiedlich ausgerichteten Mischbereiche sind eindeutige Beweise für die nutzerorientierte Gestaltung. Mit ihm können öffentliche oder auch private Pflegestätten und Bäder optimal ausgerüstet werden. Für das einheitliche Bild stehen weitere Mitglieder der Armaturen-Serie MODUS zur Verfügung.



Symmetrischer Mischbereich für einfache und sichere Bedienung

Einhebelmischer mit ThermoProtect-Kartusche

Beim MODUS Einhebelmischer mit ThermoProtect-Kartusche wurde der Mischbereich so ausgerichtet, dass das über den Hebel in Mittelstellung entnommene Wasser bei gleichen Anschlußdrücken eine Temperatur von etwa 32 °C hat. Diese Temperatur wird von vielen Personen als angenehm handwarm empfunden. Das kommt Nutzern zugute, die in ihrer Bewegungsfreiheit eingeschränkt sind und die Hebelstellung nicht fein justieren können oder wollen. Wird der Hebel bewusst oder aus Versehen maximal auf der Warmwasserseite geöffnet, greift die thermostatische Temperaturbegrenzung, die die Wassertemperatur trotzdem nur auf ca. 38 °C ansteigen lässt. So bleiben Komfort und Sicherheit im Gleichgewicht.



Asymmetrischer Mischbereich für Feinjustierung und CO₂-Sparen

Einhebelmischer mit Basic-Kartusche

Beim MODUS Einhebelmischer mit Basic-Kartusche ist der Winkel des Mischbereichs zur Warmwasserseite größer als der zur Kaltwasserseite. Dadurch kann die Warmwassertemperatur vom Nutzer deutlich differenzierter eingestellt werden. Bei Betätigung in Mittelstellung wird außerdem Energie – und damit CO₂ – gespart: Einhebelmischer werden von Nutzern, auch wenn kein warmes Wasser benötigt wird, gewohnheitsmäßig in der Mittelstellung geöffnet und geschlossen. Da beim MODUS Einhebelmischer in der Mittelstellung kühleres Wasser als bei Einhebelmischern mit symmetrischen Winkeln fließt, ist der Energieverbrauch geringer.

Vorteile Einhebelmischer mit ThermoProtect-Kartusche:

- optimaler Verbrühungsschutz besonders für Kinder und Pflegebedürftige dank thermostatisch begrenzter Temperatur von 38 °C auch bei vollständig zur Warmwasserseite geöffnetem Hebel
- Verbrühungsschutz dank Wasserstop bei Ausfall der Kaltwasserversorgung

Vorteile Einhebelmischer mit Basic-Kartusche:

- Heißwassersperre dank individuell einstellbarer mechanischer Begrenzung der Warmwassermenge
- wirtschaftlich dank variabel einstellbarer Durchflussbegrenzung

SCHELL MODUS Einhebelmischer im Überblick.



zwei Hebelvarianten zur Wahl

Designhebel in geschlossener Form sowie Bügelhebel für besonders leichte Bedienung



ThermoProtect-Technologie (modellabhängig)

begrenzt thermostatisch die Temperatur am Auslauf und sorgt so für Verbrühungsschutz – auch bei Ausfall der Kaltwasserleitung



attraktives Preis-Leistungsverhältnis

langlebige, bewährte SCHELL Qualität auch für komprimierte Budgets



Heißwassersperre (modellabhängig)

individuell einstellbare mechanische Begrenzung der Warmwassermenge



BREEAM- und LEED-fähig

da die Literleistung für Zertifizierungen problemlos reduziert werden kann

Durchflußbegrenzung (modellabhängig)

Wassersparen durch individuell einstellbare mechanische Begrenzung des Durchflusses



vandalengeschützt und robust

dank der widerstandsfähigen Ganzmetallausführung

SCHELL MODUS Brausethermostat mit ThermoProtect-Technologie.

Die sichere Lösung für barrierefreies Bauen

z. B. im Krankenhaus oder in Pflegeeinrichtungen.

Das SCHELL MODUS Brausethermostat mit ThermoProtect-Technologie sorgt für optimalen Verbrühungsschutz. Verbrühungsschutz ist für Nutzer mit eingeschränktem Reaktionsvermögen essenziell, also in öffentlichen und privaten Pflegestätten enorm wichtig. Durch die IsoBody-Technologie mit thermisch entkoppeltem Gehäuse wird außerdem Verbrennungsschutz gewährleistet, da sich das Gehäuse nicht erhitzt. Ebenso von Bedeutung ist die intuitive Bedienung. Hier punktet das MODUS Brausethermostat mit durchdachter Gestaltung insbesondere der Griffe und Beschriftungen.

Produktbeschreibung:

- Aufputz-Duscharmatur für Mischwasser mit ThermoProtect nach EN 1111, entriegelbare Temperaturbegrenzung bei 38 °C, Verbrühungsschutz bei 43 °C, auch bei Ausfall der Kaltwasserversorgung
- Auf/Zu-Keramikkartusche 90°
- 2 Rückflussverhinderer
- Abgang: DN 15 G 1/2 AG (unten)
- Fließdruck (min. – max.): 1,5–5,0 bar
- Durchfluss Armatur: max. 20l/min, Umrüstung zur LEED-/BREEAM-Zertifizierung möglich
- Werkstoff: Gehäuse und Griffe aus Metall
- Oberfläche: chrom

Vorteile:

- IsoBody-Technologie und verdeckte S-Anschlüsse sorgen für Verbrennungsschutz, da sich das Gehäuse nicht erhitzt
- Temperaturbegrenzung bei 38 °C und Verbrühungsschutz bei 43 °C, auch bei Ausfall der Kaltwasserversorgung
- hochkomfortable und intuitive Bedienung dank intelligenter Griffgestaltung, kurzem Drehweg (90°-Keramikoberteil) und selbsterklärenden Piktogrammen
- robust und langlebig dank Ganzmetallausführung von Griffen und Gehäuse
- wassersparend in Kombination mit der SCHELL Handbrause oder SCHELL Durchflussbegrenzern

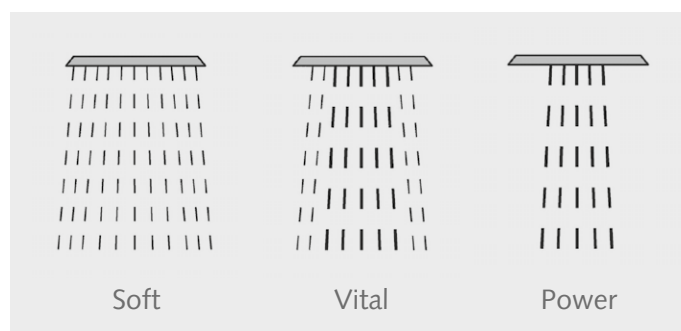
- optionale Reduktion der Literleistung für Gebäude-Zertifizierungen nach LEED oder BREEAM
- Unterstützung zur Wiederherstellung der Trinkwasserhygiene durch mögliche, manipulationsgeschützte Thermische Desinfektion
- zeitloses Design mit hochwertiger Haptik

Vielseitige SCHELL Brausegarnituren

Unsere neuen Brausegarnituren bestehen jeweils aus einer Wandhalterung, wahlweise mit 680 mm oder 900 mm Länge, einem flexiblen Schlauch mit 1500 mm Länge und einer dreistrahligen SCHELL Handbrause. Sind in einem Renovierungsfall bereits passende Bohrlöcher vorhanden, können diese verwendet werden. Die Montage kann für Links- und Rechtshänder erfolgen. Die längere Wandhalterung ist auf den Einsatz in Duschkabinen ausgelegt, die kürzere Variante eignet sich für Badewannen, die auch als Duschwanne genutzt werden.

SCHELL Handbrausen

Die neuen SCHELL Handbrausen sind einstrahlig (Strahlart Soft) oder dreistrahlig (Strahlart Soft, Vital und Power) verfügbar. Beide Varianten verfügen über eine hochqualitative Haptik und Antikalk-Silikonnoppen.





SCHELL MODUS Brausethermostat im Überblick.



BREEAM- und LEED-fähig
da die Literleistung für
Zertifizierungen problemlos
reduziert werden kann



IsoBody-Technologie
sorgt für Verbrennungs-
schutz, da sich das Gehäuse
nicht erhitzt



**attraktives Preis-
Leistungsverhältnis**
langlebige, bewährte
SCHELL Qualität auch
für komprimierte Budgets



vandalengeschützt und robust
dank der widerstandsfähigen
Ganzmetallausführung



ThermoProtect-Technologie
begrenzt die Temperatur am
Auslauf und sorgt so für Ver-
brühungsschutz – auch bei
Ausfall der Kaltwasserleitung



SCHELL MODUS Serie – technische Daten im Überblick.

SCHELL Waschtisch-Armatur MODUS E

- Art.-Nr. 02 172 06 99 (Kaltwasser/ vorgemischtes Wasser, batteriebetrieben)
- Art.-Nr. 02 173 06 99 (Kaltwasser/ vorgemischtes Wasser, mit Netzteil)
- Art.-Nr. 02 174 06 99 (Mischwasser, batteriebetrieben)
- Art.-Nr. 02 175 06 99 (Mischwasser, mit Netzteil)

SCHELL Wandauslauf-Armatur MODUS E

- Art.-Nr. 01 953 06 99 (Ausladung 187 mm, batteriebetrieben)
- Art.-Nr. 01 954 06 99 (Ausladung 230 mm, batteriebetrieben)

Empfohlene zugehörige Artikel

- SCHELL Strahlregler LEED 1,33 l/min
Art.-Nr. 28 931 00 99
- SCHELL Strahlregler 5 l/min
Art.-Nr. 28 933 00 99
- SCHELL Eckventil-Thermostat
Art.-Nr. 09 414 06 99
- SCHELL Druckausgleichsventil PBV
Art.-Nr. 06 558 12 99
- SCHELL Eckventil mit Regulierfunktion COMFORT mit Filter
Art.-Nr. 05 430 06 99



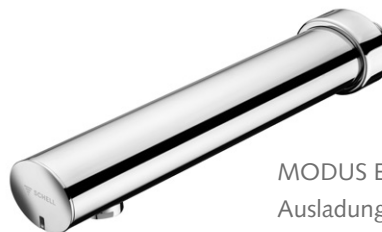
MODUS E HD-K



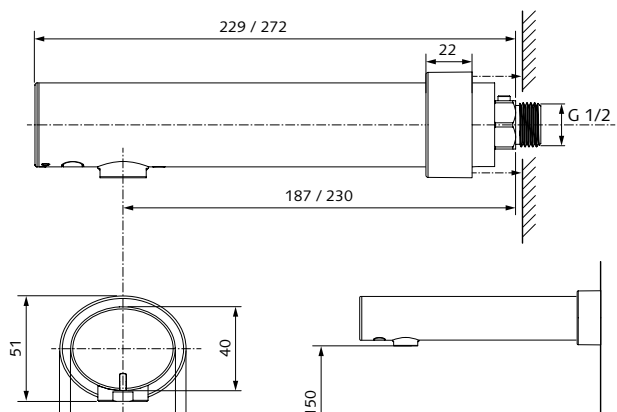
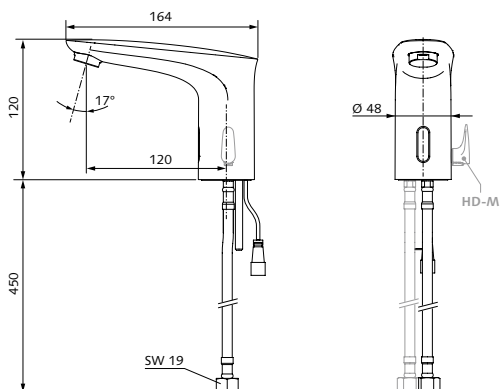
MODUS E Wandauslauf-Armatur, Ausladung 187 mm



MODUS E HD-M



MODUS E Wandauslauf-Armatur, Ausladung 230 mm



SCHELL Einhebelmischer MODUS

EH-T mit Bügelhebel und ThermoProtect-Kartusche

Art.-Nr. 02 180 06 99

EH mit Bügelhebel und Basic-Kartusche

Art.-Nr. 02 181 06 99

EH-T mit Designhebel und ThermoProtect-Kartusche

Art.-Nr. 02 182 06 99

EH mit Designhebel und Basic-Kartusche

Art.-Nr. 02 183 06 99

Empfohlene zugehörige Artikel

SCHELL Eckventil COMFORT mit Filter (z. B.)

Art.-Nr. 05 428 06 99

SCHELL Ablaufgarnitur OPEN

Art.-Nr. 02 002 06 99

SCHELL Ablaufgarnitur PUSH OPEN

Art.-Nr. 02 000 06 99

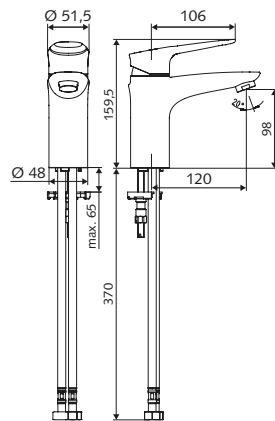
SCHELL Eckventil-Thermostat

(für Varianten mit Basic-Kartusche)

Art.-Nr. 09 414 06 99



MODUS Einhebelmischer mit Bügelhebel



MODUS Einhebelmischer mit Designhebel

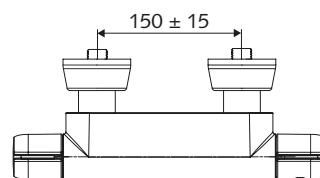
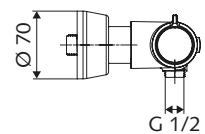
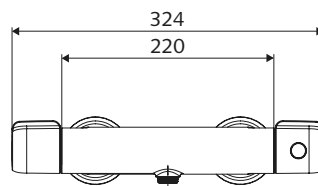
Nachrüsten kein Problem:

Sind die Anforderungen an den Verbrühungsschutz außerplanmäßig gestiegen, können Einhebelmischer mit Basic-Kartusche nachträglich mit einer ThermoProtect-Kartusche ausgerüstet werden.



SCHELL Aufputz-Duscharmatur MODUS MD-T

Art.-Nr. 02 185 06 99



**SCHELL Komplett-Set: Aufputz-Duscharmatur
MODUS MD-T mit Brausegarnitur**

Brausegarnitur 900, bestehend aus
Wandhalterung 900 mm,
Brauseschlauch 1500 mm,
Handbrause dreistrahlig
Art.-Nr. 02 186 06 99



SCHELL Handbrause, einstrahlig

Strahlart *Soft*
Art.-Nr. 29 206 06 99



SCHELL Handbrause, dreistrahlig

Strahlarten *Soft, Vital, Power*
Art.-Nr. 29 205 06 99



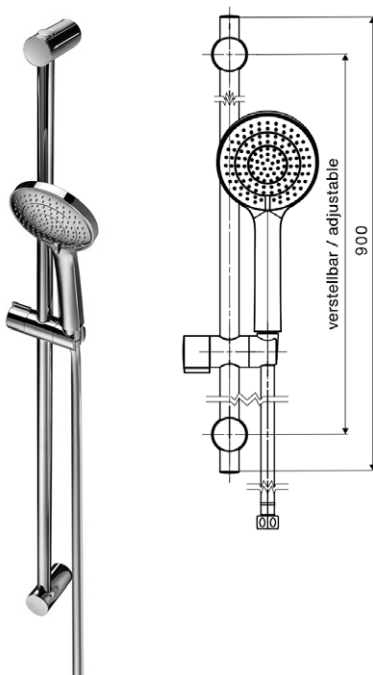
Brauseschlauch

flexibel, mit Verdrehenschutz, 1500 mm
Art.-Nr. 29 193 06 99



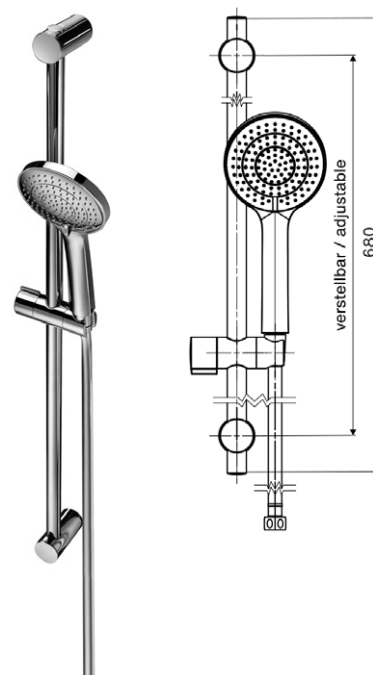
SCHELL Brausegarnitur 900

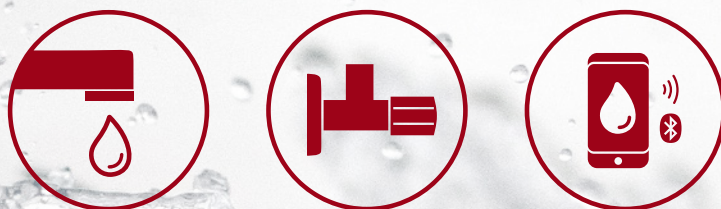
Wandhalterung 900 mm,
Brauseschlauch 1500 mm,
Handbrause dreistrahlig
Art.-Nr. 29 207 06 99



SCHELL Brausegarnitur 680

Wandhalterung 680 mm,
Brauseschlauch 1500 mm,
Handbrause dreistrahlig
Art.-Nr. 29 208 06 99





SCHELL GmbH & Co. KG
Raiffeisenstraße 31
57462 Olpe
Germany
Tel. +49 2761 892-0
Fax +49 2761 892-199
info@schell.eu
www.schell.eu

SCHELL Austria Armaturen GmbH
Ignaz-Köck-Straße 10/2.1
1210 Wien
Austria
Tel. +43 1 9346253
info@schell.eu
www.schell.eu