



## Nová generace rohových ventilů s filtrem SCHELL COMFORT / obj. č. 05 428 0699

**NOVINKA**

Kombinace rohového regulačního ventilu s integrovaným filtrem představuje ideální řešení pro ochranu armatur před nečistotami a usazeninami, které se mohou do rozvodů pitné vody dostat. Hojně používaný a osvědčený typ ventilu s filtrem Schell je nyní vylepšen jak po stránce jemnosti filtru, lehkosti chodu, tak i designu.

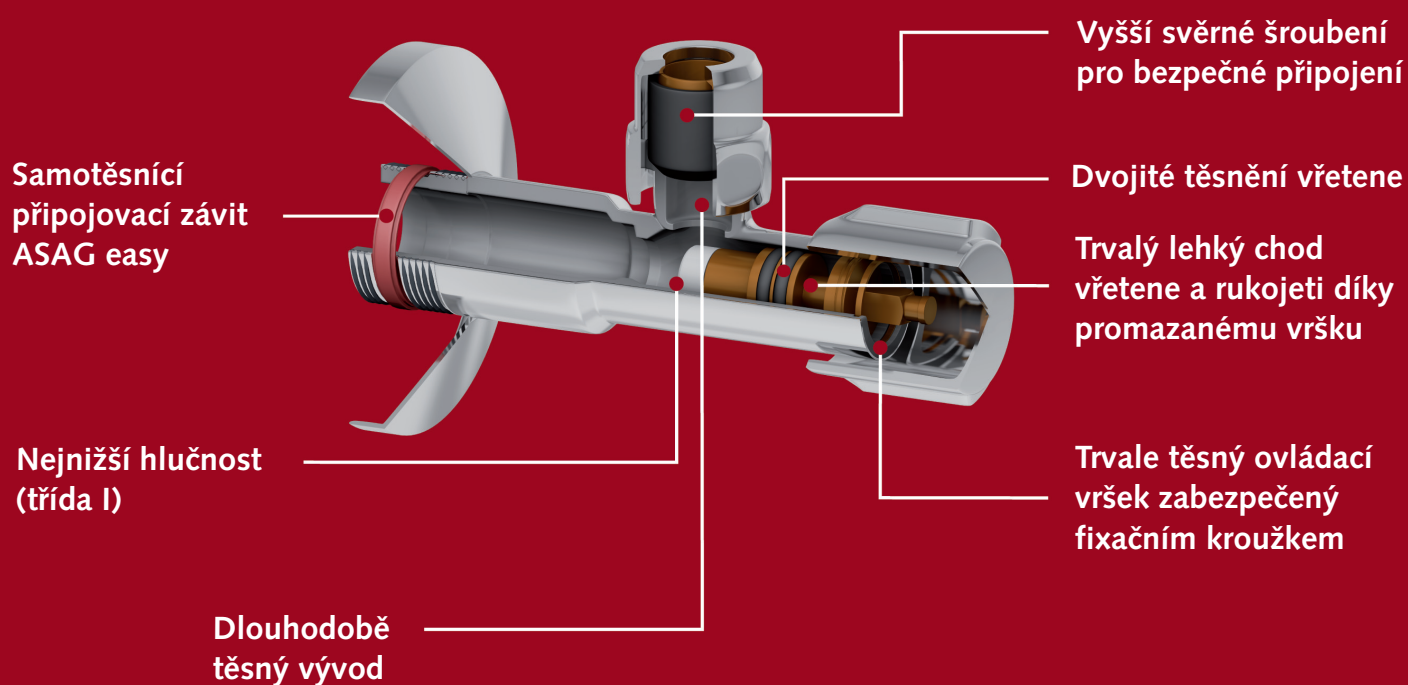
### Vlastnosti

- jemnější filtr z polyetylénu s velikostí ok 250 mikronů
- s rukojetí Schell Comfort a rozetou
- se samotěsnícím připojovacím závitem ASAG easy
- se svěrným kónickým šroubením
- originální konstrukce s dutým vřetenem pro plynulou regulaci průtoku
- z hygienicky nezávadné certifikované mosazi dle DIN EN

### Výhody

- kvalita firmy SCHELL „Made In Germany“
- rychlé uzavírání i otevírání ventilu bez tlakového rázu
- promazaný ovládací vršek pro trvale lehký chod
- jednoduché vyjmutí jádra s filtrem při čištění
- prodloužení životnosti a zvýšení spolehlivosti připojených armatur
- plynulá náhrada původního ventilu  
obj. č. 04 949 0699

## Rohové regulační ventily SCHELL COMFORT



Originál »Made in Germany«

Česká republika:  
Ing. Aleš Řezáč  
Jana Palacha 11  
669 02 Znojmo  
Tel.: 602 754 712  
Fax: 515 222 181  
ales.rezac@schell.eu  
www.schell.eu