

NIEUW!



**Contactloze wastafelkranen MODUS Trend E.
Hygiëne aan een attractieve prijs.
Van SCHELL.**



MODUS Trend E, mengwater



Contactloze bediening



Budgetvriendelijk



Anti-vandalisme, robuust



BREEAM en LEED toepasbaar



MODUS Trend E, koud water

SCHELL wastafelkranen MODUS Trend E.

Het prijsalternatief voor een optimale handhygiëne in openbare gebouwen.

De nieuwe MODUS Trend E wastafelkraan is speciaal ontwikkeld voor openbare gebouwen. De contactloze bediening vermindert aanzienlijk het risico op contactinfectie en zorgt zo voor de gezondheid van iedereen.

Productbeschrijving:

- MODUS Trend E HD-K: contactloze wastafelkraan voor koud- of voorgemengd water, batterij- of netvoeding.
- MODUS Trend E HD-M: contactloze wastafelmengkraan met mengventiel, batterij- of netvoeding

Voordelen:

- contactloze hygiënische bediening
- goede prijs-kwaliteitsverhouding
- robuuste metalen uitvoering
- reikwijdte instelling door benaderingsdetectie
- blokkeer veiligheid van de IR-sensor
- energiespaarfunctie
- incl. drukonafhankelijke straalregelaar BREEAM (3 l/min)
- optionele straalregelaar LEED (1,33 l/min)

Technische gegevens:

- debiet: max 3 l/min drukonafhankelijk
- werkdruk: 0,5–5,0 bar
- gebruikstemperatuur: max. 70°C
- thermische desinfectie: max. 80°C
- geluidsklasse 1
- afwerking: chroom
- materiaal conform Duitse drinkwaterverordening

SCHELL wastafelkraan MODUS Trend E

Ref. 02 168 06 99 (koud water, batterijvoeding)

Ref. 02 169 06 99 (koud water, netvoeding)

Ref. 02 170 06 99 (mengwater, batterijvoeding)

Ref. 02 171 06 99 (mengwater, netvoeding)

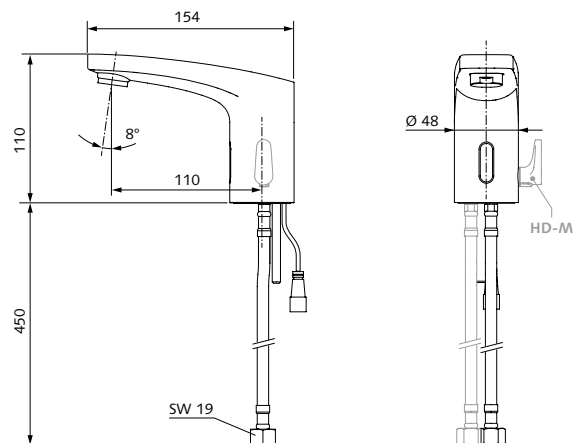
Optionele straalregelaars

SCHELL straalregelaar LEED 1,33 l/min

Ref. 28 931 00 99

SCHELL straalregelaar 5 l/min

Ref. 28 933 00 99





SCHELL GmbH & Co. KG
Raiffeisenstraße 31
D-57462 Olpe
Duitsland
Tel. +49 2761 892 0
Fax +49 2761 892 199
info@schell.eu
www.schell.eu

SCHELL Belgium
BV/SRL
Brusselsesteenweg 171
BE-1785 Merchtem
België
Tel. +32 52 37 17 70
Fax +32 52 37 43 64
schell.be@schell.eu
www.schell.eu

Hamers & Kesber
Ralph Posthouwer
Warandeburgstraat 43
NL-1271 ZC Huizen
Nederland
Tel. +31 35 6 56 68 88
Fax +31 35 5 25 70 06
info@hamersenkesber.nl
www.schell.eu