

**NIEUW!**



**Contactloze wastafelkranen MODUS E.  
Hygiëne hoeft niet duur te zijn.  
Van SCHELL.**



MODUS E HD-M, wastafelmengkraan



Contactloze bediening



Budgetvriendelijk



Anti-vandalisme, robuust



Stagnatiespoeling



BREEAM en LEED toepasbaar



MODUS E HD-K wanduitloopkraan

## SCHELL wastafelkranen MODUS E.

Het prijsalternatief voor een voor optimale handhygiëne in openbare gebouwen.

Met de nieuwe contactloze kranen MODUS E biedt SCHELL optimale hygiënische antwoorden voor de gevraagde specifieke eisen in openbare gebouwen. Robuuste metalen lichamen, betrouwbare infraroodtechniek, stagnatiespoelmogelijkheden, energiebesparing ... Te verkrijgen als wastafel- of wandmodel.

### Wastafelkraan MODUS E

#### Varianten:

- MODUS E HD-K: contactloze wastafelkraan voor koud-of voorgemengd water, batterij- of netvoeding
- MODUS E HD-M: contactloze wastafelmengkraan met warmwaterbegrenzing, batterij-of netvoeding

#### Productbeschrijving:

- incl. straalregelaar
- activeerbare stagnatiespoeling 24u na laatste gebruik en reikwijdte-instelling via benaderingsreflectie
- batterij-of netvoeding
- met bescherming tegen verkeerde polen
- niet geschikt voor SWS en SSC

#### Voordelen algemeen:

- contactloze, hygiënische bediening om de gezondheid van de gebruikers te beschermen
- aantrekkelijke prijs-kwaliteitverhouding
- vandalismebestendige, stevige metalen uitvoering
- helpt bij het behoud van de drinkwaterkwaliteit dankzij stagnatiespoeling
- helpt bij de BREEAM- en LEED-certificering dankzij aanpasbare straalregelaar (1,33 l/min – bij levering: zuinige 3 l/min)
- blokkadebescherming
- reinigingsstop, 2 minuten

### Wanduitloopkraan MODUS E

#### Varianten:

- elektronische wanduitloopkraan voor koud water en voorgemengd water
- in twee lengtes (187 mm, 230 mm)
- geïntegreerde afsluitkraan
- aansluiting G ½ AG
- geïntegreerd batterijvak (4 x AA-batterijen)

#### Productbeschrijving:

- incl. straalregelaar
- activeerbare stagnatiespoeling 24u na laatste gebruik en reikwijdte-instelling via benaderingsreflectie
- batterijvoeding, daardoor zonder problemen uit te breiden
- niet geschikt voor SWS en SSC

#### Technische gegevens algemeen:

- debiet: max. 3 l/min, drukonafhankelijk
- werkdruk: 0,5–5,0 bar
- gebruikstemperatuur: max. 70 °C (tijdelijk b.v. voor thermische desinfectie)
- oppervlak: chroom
- materiaal conform Duitse drinkwaterverordening
- energiespaarfunctie
- geluidsklasse 1

## **SCHELL wastafelkranen MODUS E.** **Robuust design voor veeleisende plaatsen.**

Veiligheid is betreffende drinkwater hygiëne extreem belangrijk en wettelijk geregeld. De modellen van de MODUS E lijn geven bescherming aan de gezondheid van de gebruiker. Het robuuste design zorgt voor probleemloze uitrusting op veeleisende plaatsen.



### **Bescherming van de gezondheid door contactloze werking:**

Uit hygiënisch oogpunt zijn contactloze kranen de beste keuze, daar aanraking van de kraan vermeden wordt. De waterstroom start volautomatisch, van zodra zich een hand in de detectiezone van de sensor bevindt en stopt zodra de handen uit de zone zijn. Zo wordt het risico door contactinfectie aanzienlijk verminderd en draagt men bij tot de gezondheid van de gebruiker.

### **Beveiliging van het drinkwater dankzij stagnatiespoeling:**

Specifiek in (half-) openbare gebouwen kan het omslachtig zijn het drinkwater zuiver te houden in de waterleidingen daar op bepaalde plaatsen en tijdstippen stagnatie kan optreden in de leidingen. Bijvoorbeeld bij schoolvakanties, buitengebruikstelling door Lock-down of lage frequentie in gebruik door thuiswerk. Dankzij een geïntegreerde stagnatiespoeling ondersteund de MODUS E de veiligheid voor een goede drinkwater hygiëne.

### **Beveiliging van de functionaliteit door vandaalveilig design:**

In openbare gebouwen komt vandalisme steeds voor. Dankzij de robuuste metalen uitvoering en het design is de kraan extra beveiligd. Bovendien is de infraroodtechniek uitgerust met een blokkeerveiligheid, indien de sensor afgedekt wordt met bv kauwgum, dan zal de waterstroom automatisch afgesloten worden.

### SCHELL wastafelkraan MODUS E

Art.nr. 02 172 06 99

(koud water/voorgemengd water, batterijvoeding)

Ref. 02 173 06 99

(koud water/voorgemengd water, netvoeding)

Art.nr. 02 174 06 99 (mengwater, batterijvoeding)

Art.nr. 02 175 06 99 (mengwater, netvoeding)

### SCHELL wanduitloopkraan MODUS E

Art.nr. 01 953 06 99

(uitloop 187 mm, batterijvoeding)

Art.nr. 01 954 06 99

(uitloop 230 mm, batterijvoeding)

### Aanbevolen bijhorende artikelen

SCHELL straalregelaar LEED 1,33 l/min

Art.nr. 28 931 00 99

SCHELL straalregelaar 5 l/min

Art.nr. 28 933 00 99

SCHELL haakse kraanthermostaat

Art.nr. 09 414 06 99

SCHELL drukevenwichtventiel PBV

Art.nr. 06 558 12 99

SCHELL haakse kraan met regelfunctie

COMFORT met filter

Art.nr. 05 430 06 99



MODUS E HD-K



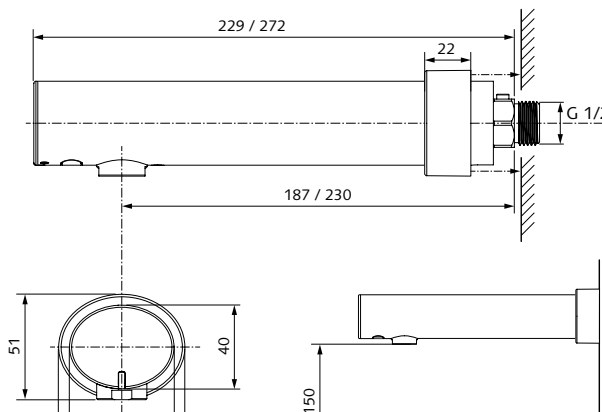
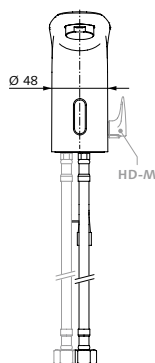
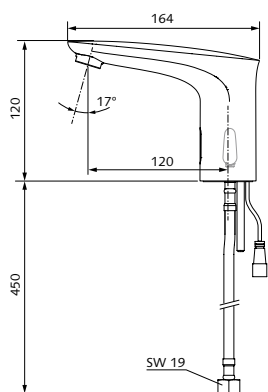
MODUS E HD-K,  
uitloop 187 mm

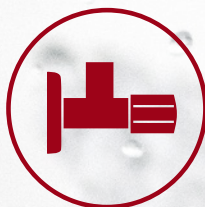


MODUS E HD-M



MODUS E HD-K  
uitloop 230 mm





SCHELL GmbH & Co. KG  
Raiffeisenstraße 31  
57462 Olpe  
Germany  
Tel. +49 2761 892 0  
Fax +49 2761 892 199  
info@schell.eu  
www.schell.eu

SCHELL Belgium BV/SRL  
Brusselsesteenweg 171  
1785 Merchtem  
Belgium  
Tel. +32 52 37 17 70  
Fax +32 52 37 43 64  
schell.be@schell.eu  
www.schell.eu

SCHELL Water  
Technologies B.V.  
Veluwezoom 5  
1327 AA Almere  
Niederlande  
Tel. +31 8 50 20 91 29  
schell.nl@schell.eu  
www.schell.eu