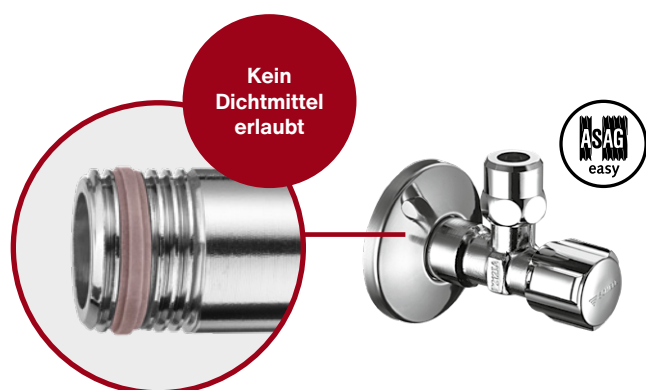


ASAG easy und Gewinde-Rändierung.
Von SCHELL.

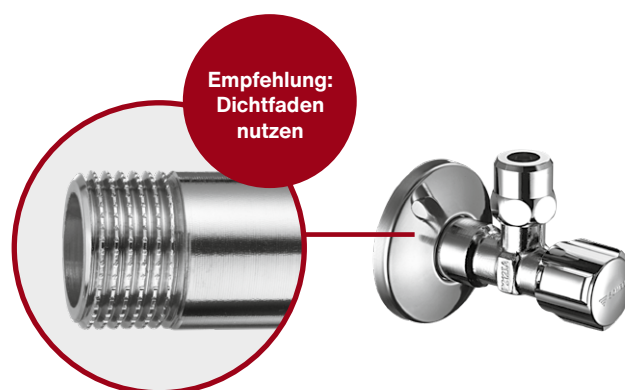
Einfach montiert. Zuverlässig dicht. Ganz klar: Made in Germany. SCHELL Eckventile und Geräteanschluss-Armaturen.

Selbstdichtende Gewinde mit ASAG easy oder Gewinde mit werkseitig vorbereiteter Rändrierung erleichtern die Montage.

Selbstdichtendes ASAG easy:
Schnelle und sichere Montage
ganz ohne Dichtmittel



Werkseitige Rändrierung:
Einfache Montage mit klassischen
Dichtmitteln



ASAG easy, das selbstdichtende Anschlussgewinde von SCHELL, macht die Montage von Eckventilen und Geräteanschluss-Armaturen noch komfortabler – bei höchster Dichtheitsqualität.

- schnellste & hygienischste Installation
- Montage ganz ohne Dichtmittel
- nachträgliches Ausrichten des Ventils in senkrechte Stellung möglich
- einfacher Austausch der eingedrehten Armatur

Werkseitige Rändrierung von SCHELL erleichtert die Montage von Eckventilen und Geräteanschluss-Armaturen – klassisch mit Dichtmittel und ganz ohne mühsames Anrauen.

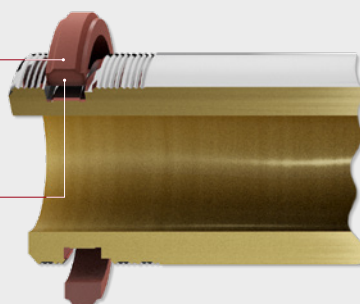
- klassische Installation mit Dichtmittel (Dichtschnur, Dichtband oder Hanf), ohne zusätzliches Anrauen
- vereinfachte Installation dank optimaler Anraustärke
- garantiert fachmännische Gewindeverbindung

Hinweis: Da es sonst zur Spannungsrisskorrosion kommen kann, kein zusätzliches Dichtmittel zur Installation verwenden. Der ASAG easy Ring muss 3 mm im Gegengewinde verschwinden.

Hinweis: Für optimale Dichtleistung das Dichtmittel bei der Installation sparsam einsetzen, zuviel Dichtmittel kann zur Spannungsrisskorrosion führen.

So funktioniert ASAG easy:

- Spezielle Kontur des Dichtrings für leichtes Eindrehen
- Nut mit Rändrierung für besseren Halt des Dichtrings beim Eindrehen



Montagevideo
Installation Eckventil
mit ASAG easy Ring und
werkseitige Rändrierung