



Vorwand-Duschpaneel LINUS Trend.
Von SCHELL.



Duschpaneel LINUS Trend. Setzen Sie auf langlebige Wertigkeit im Duschaum.

Duschen im öffentlichen, halböffentlichen und gewerblichen Umfeld müssen besondere Ansprüche erfüllen. Das Duschpaneel LINUS Trend punktet nicht nur mit seinem zeitlosen Design aus robustem Edelstahl, sondern auch mit seiner Reinigungsfreundlichkeit bei gleichzeitig optimalem Schutz der Hygiene. Dank komfortabler Ein-Mann-Montage ist das Paneel einfach und effizient zu installieren. Eine angenehme Dusche rundet den Aufenthalt in einer Sportstätte, Freizeitanlage für den Nutzer positiv ab. Voraussetzung: Der Duschaum spricht den Nutzer mit einem sauberen und wertigen Design an.

Die passende Ausstattung für den Neubau und die Sanierung muss also gleich mehrere Anforderungen erfüllen. Sie muss robust aber ansprechend, einfach zu installieren und wartungsarm, hygienisch und komfortabel in der Nutzung sein.

Als Experte für Armaturen in öffentlichen, halböffentlichen oder gewerblichen Sanitärräumen bietet SCHELL die passende Lösung: Das Duschpaneel LINUS Trend

Die Vorteile im Überblick:

- Schutz vor Vandalismus und Korrosion durch robusten Edelstahl mit hochwertiger Oberfläche
- mit montiertem Duschkopf und/oder komfortabler Handbrause
- wassersparende Selbstschlusstechnik
- für Mischwasser und vorgemischtes Wasser
- geringe Aufbauhöhe, ideal für Kombination mit Duschtassen
- Ein-Mann-Montage
- reinigungsfreundliches Gehäuse und Oberflächen
- zeitlos geradliniges Design
- wartungsfreundliche Konstruktion
- gutes Preis-Leistungsverhältnis und geringe Betriebskosten

Mit dem Duschpaneel LINUS Trend von SCHELL wird und bleibt der Duschaum voll funktionstüchtig, einfach zu reinigen und zu warten sowie angenehm in der Nutzung. Dabei ist die Montage – sowohl im Neubau wie auch bei der Sanierung – einfach und effizient.

LINUS Trend DP-SC-T.

Selbstschluss (Thermostat).



LINUS Trend DP-SC-T

Duschpaneel aus robustem Edelstahl mit hochwertiger Oberfläche und integrierter SCHELL Duscharmatur
Type: LINUS Trend DP-SC-T

Funktion:

Selbstschluss (Thermostat)

Produktmerkmale:

- Durchfluss: 9,0l/min (druckunabhängig)
- Fließdruck: 1,0-5,0bar
- Wassertemperatur: max. 70 °C
(Kurzzeitnutzung z.B. bei manueller thermischer Desinfektion)
- Laufzeiteinstellung: 5 - 30s
- mit integriertem Rückflussverhinderer
- mit integriertem Absperrventil
- mit Filter
- bewährte SC Technik
- Abmessung Paneel: 1263 x 220 x 70 mm
- Paneel vorbereitet für Anschlüsse aus der Wand sowie Anschlussleitungen von oben/ aus der Decke

LINUS Trend DP-SC-T

mit Duschkopf COMFORT
Art.-Nr. 008332899



LINUS Trend DP-SC-T-H

mit Handbrause und Brausestange

Duschpaneel aus robustem Edelstahl mit hochwertiger Oberfläche und integrierter SCHELL Duscharmatur
Type: LINUS Trend DP-SC-T-H

Funktion:

Selbstschluss (Thermostat)

Produktmerkmale:

- Verbrühungsschutz
- mit 3-fach verstellbarer Handbrause und modernem Brauseschlauch

mit Duschkopf COMFORT

Art.-Nr. 008342899



LINUS Trend DP-SC-T-D-H

mit Duschkopf und Handbrause

Duschpaneel aus robustem Edelstahl mit hochwertiger Oberfläche und integrierter SCHELL Duscharmatur
Type: LINUS Trend DP-SC-T-D-H

Funktion:

Selbstschluss (Thermostat)
mit Verbrühungsschutz

Produktmerkmale:

- Verbrühungsschutz
- mit 3-fach verstellbarer Handbrause und modernem Brauseschlauch
- flexibel montierbarer Halter für Handbrause

mit Duschkopf COMFORT

Art.-Nr. 008352899

LINUS Trend DP-SC-M und DP-SC-V.

Selbstschluss (Mischwasser und vorgemischtes Wasser).



LINUS Trend DP-SC-M

Duschpaneel aus robustem Edelstahl mit hochwertiger Oberfläche und integrierter SCHELL Duscharmatur
Type: LINUS Trend DP-SC-M

Funktion:

Selbstschluss (Mischwasser)

Produktmerkmale:

- Durchfluss: 9,0l/min (druckunabhängig)
- Fließdruck: 1,0-5,0bar
- Wassertemperatur: max. 70 °C
(Kurzzeitnutzung z.B. bei manueller thermischer Desinfektion)
- Laufzeiteinstellung: 5 - 30s
- mit integriertem Rückflussverhinderer
- mit integriertem Absperrventil
- mit Filter
- bewährte SC Technik
- Abmessung Paneel: 1263 x 220 x 70 mm
- Paneel vorbereitet für Anschlüsse aus der Wand sowie Anschlussleitungen von oben/ aus der Decke

**LINUS Trend DP-SC-M
mit Duschkopf COMFORT
Art.-Nr. 008312899**



LINUS Trend DP-SC-V

Duschpaneel aus robustem Edelstahl mit hochwertiger Oberfläche und integrierter SCHELL Duscharmatur
Type: LINUS Trend DP-SC-V

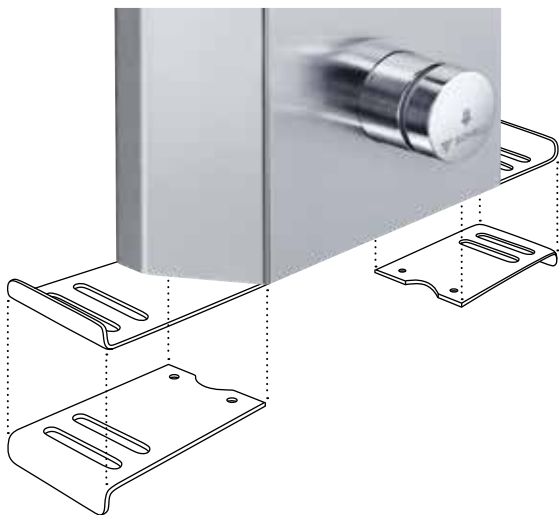
Funktion:

Selbstschluss
(vorgemischtes Wasser)

**LINUS Trend DP-SC-V
mit Duschkopf COMFORT
Art.-Nr. 008322899**



LINUS Trend Seifenschale. Flexibel und einfach montierbar.



LINUS Trend Seifenschale

Seifenschale aus robustem Edelstahl mit hochwertiger Oberfläche

Produktmerkmale:

- in vier unterschiedlichen Positionen bequem montierbar
- leicht zu reinigen
- separate Ablagefläche ohne aufwändige Wandanbringung
- strapazierfähig und sicher vor Korrosion, da vollständig aus Edelstahl
- geradliniges Design mit praktischen Ablaufrillen
- Abmessungen: 11 x 6,7 x 1,2 cm

LINUS Trend Seifenschale

Art.-Nr. 00 836 28 99

Die LINUS Trend Seifenschale lässt sich rechts und links vom LINUS Trend Duschpaneel aber auch mit nach unten oder nach oben gerichteter Abschlusskante anbringen.



SCHELL GmbH & Co. KG
Armaturentechnologie
Raiffeisenstraße 31
57462 Olpe
Germany
Tel. +49 2761 892-0
Fax +49 2761 892-199
info@schell.eu
www.schell.eu

 **SCHELL**