



## Nová generácia rohových ventilov s filtrom SCHELL COMFORT / obj. č. 05 428 0699

**NOVINKA**

Kombinácia rohového regulačného ventilu s integrovaným filtrom predstavuje ideálne riešenie pre ochranu armatúr pred nečistotami a usadeninami, ktoré sa môžu dostať do rozvodov pitnej vody. Často používaný a osvedčený typ ventilu s filtrom Schell je teraz vylepšený ako po stránke jemnosti filtra a ľahkosti chodu, tak po stránke designu.

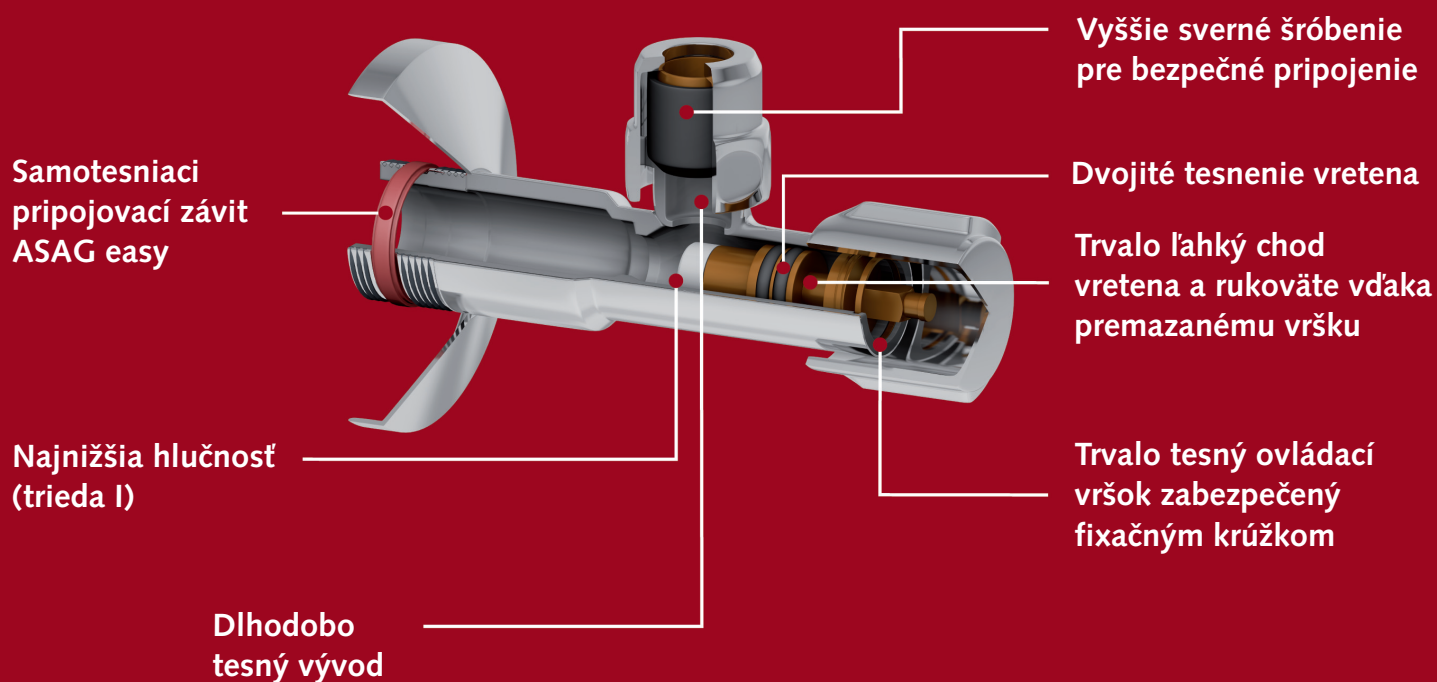
### Vlastnosti

- jemnejší filter z polyetylénu s veľkosťou ôk 250 mikrónov
- s rukoväťou Schell Comfort a rozetou
- so samotesniacim prípojovacím závitom ASAG easy
- so sverným kónickým šróbením
- originálna konštrukcia s dutým vretenom pre plynulú reguláciu prietoku
- z hygienicky nezávadnej certifikovanej mosadze dľa DIN EN

### Výhody

- kvalita firmy SCHELL „Made In Germany“
- rýchle uzatváranie i otváranie ventilu bez tlakového rázu
- premazaný ovládací vršok pre trvalo ľahký chod
- jednoduché vybratie jadra s filtrom pri čistení
- predĺženie životnosti a zvýšenie spoľahlivosti pripojených armatúr
- plynulá náhrada pôvodného ventilu obj. č. 04 949 0699

## Rohové regulačné ventily SCHELL COMFORT



Originál »Made in Germany«

Slovenská republika:  
Ivan Bahník  
Bílikova 20  
841 01 Bratislava  
Tel.: 0902 334 922  
ibahnik.schell@gmail.com