



**LINUS Trend falon kívüli zuhanypanel.  
A SCHELL-től.**



## LINUS Trend zuhanypanel.

### Válasszon tartós értéket a zuhanyhelyiségeibe!

A nyilvános, félnyilvános és üzemi helyiségekbe elhelyezett zuhanyoknak különös igényeknek kell megfelelniük. A robosztus saválló LINUS Trend zuhanypanel nem csak időtálló megjelenésével, hanem a higiénia optimális védelmével egyidőben könnyű takaríthatóságával is kitűnik. A panel komfortos egy-emberes-szerelésének köszönhetően egyszerűen és hatékonyan felszerelhető. Egy kellemes zuhanyzás pozitívan befolyásolja a felhasználók tartózkodását a sportlétesítményekben ill. szabadidős központokban. Ennek az a feltétele, hogy a zuhanyhelyiség tiszta és igényes benyomást keltsen a felhasználókban.

Az új építésű és felújított épületekhez is igazodó berendezésnek tehát egyszerre több igényt is ki kell elégítenie. Legyen robosztus megjelenése, de ugyanakkor tetszetős, ezen kívül legyen egyszerűen szerelhető és minimális karbantartást igényeljen, illetve használata legyen higiénikus és komfortos.

A nyilvános, félnyilvános és üzemi helyiségek szerelvényeinek szakértője, a SCHELL, által kínált megfelelő megoldás: a LINUS Trend zuhanypanel

#### Előnyök áttekintése:

- vandalizmus és korrózió elleni védelem a kiváló minőségű felülettel rendelkező robosztus saválló zuhanytestnek köszönhetően, és
- a beépített fejszuhanynak és/vagy komfortos kézi zuhanyfejnek köszönhetően
- víztakarékos önelzáró technika
- kevert és előkevert vízhez
- alacsony beépítési magasság, zuhanytálcával is jól kombinálható
- egy-emberes-szerelés
- könnyen tisztítható zuhanytest és felület
- időtálló, egyenes vonalú, letisztult megjelenés
- minimális karbantartást igénylő szerkezet
- jó ár-érték arány és alacsony üzemeltetési költségek

A SCHELL LINUS Trend zuhanypanellal a zuhanyhelyiség mindig működőképes, egyszerűen takarítható és karbantartható marad, valamint használata kellemes élményt biztosít. Mindemellett beépítése – mind az új építésű, mind a felújított épületek esetében – egyszerű és hatékony.

## LINUS Trend DP-SC-T.

### Önelzáró (termosztátos).



#### LINUS Trend DP-SC-T

Kiváló minőségű felülettel rendelkező robusztus saválló zuhanytesttel készült zuhanypanel beépített SCHELL zuhanszerelvénnyel.

Típus: LINUS Trend DP-SC-T

#### Működés:

Önelzáró (termosztátos)

#### Termékjellemzők:

- átfolyási mennyiség: 9,0 l/min (víznyomástól függetlenül)
- víznyomás: 1,0-5,0 bar
- víz hőmérséklet: max. 70 °C (rövid idejű használat esetén, pl. manuális termikus fertőtlenítés esetén)
- működési idő beállítás: 5 – 30 s
- beépített visszafolyásgátlóval
- beépített elzárószeleppel
- szűrővel
- megbízható önelzáró technika
- zuhanypanel méretei: 1263 × 220 × 70 mm
- a zuhanypanel előkészített fali és felső / plafonból jövő csatlakozásokkal rendelkezik

#### LINUS Trend DP-SC-T

**COMFORT zuhanyfejjel**

**Cikkszám: 00 833 28 99**



#### LINUS Trend DP-SC-T-H

**kézi zuhanyfejjel és zuhanyrúddal**

Kiváló minőségű felülettel rendelkező robusztus saválló korpusszal készült zuhanypanel beépített SCHELL zuhanszerelvénnyel.

Típus: LINUS Trend DP-SC-T-H

#### Működés:

Önelzáró (termosztátos)

#### Termékjellemzők:

- forrázás elleni védelem
- 3 pozícióba állítható kézi zuhanyfejjel és modern zuhanygégecsővel

**COMFORT zuhanyfejjel**

**Cikkszám: 00 834 28 99**



#### LINUS Trend DP-SC-T-D-H

**fejzuhannyal és kézi zuhanyfejjel**

Kiváló minőségű felülettel rendelkező robusztus saválló zuhanytesttel készült zuhanypanel beépített SCHELL zuhanszerelvénnyel.

Típus: LINUS Trend DP-SC-T-D-H

#### Működés:

Önelzáró (termosztátos)  
forrázás elleni védelemmel

#### Termékjellemzők:

- forrázás elleni védelem
- 3 pozícióba állítható kézi zuhanyfejjel és modern zuhanygégecsővel
- rugalmasan felszerelhető kézi zuhanyfejtartó

**COMFORT zuhanyfejjel**

**Cikkszám: 00 835 28 99**

## LINUS Trend DP-SC-M és DP-SC-V.

Önelzáró (kevert víz és előkevert víz).



### LINUS Trend DP-SC-M

Kiváló minőségű felülettel rendelkező robusztus saválló zuhanytesttel készült zuhanypanel beépített SCHELL zuhanyszerelvénnyel.

Típus: LINUS Trend DP-SC-M

#### Működés:

Önelzáró (kevert víz)

#### Termékjellemzők:

- átfolyási mennyiség: 9,0 l/min (víznyomástól függetlenül)
- víznyomás: 1,0-5,0 bar
- víz hőmérséklet: max. 70 °C (rövid idejű használat esetén, pl. manuális termikus fertőtlenítés esetén)
- működési idő beállítás: 5 – 30 s
- beépített visszafolyásgátlóval
- beépített elzárószeleppel
- szűrővel
- megbízható önelzáró technika
- zuhanypanel méretei: 1263 × 220 × 70 mm
- a zuhanypanel előkészített fali és felső / plafonból jövő csatlakozásokkal rendelkezik

### LINUS Trend DP-SC-M

COMFORT zuhanyfejjel

Cikkszám: 00 831 28 99



### LINUS Trend DP-SC-V

Kiváló minőségű felülettel rendelkező robusztus saválló zuhanytesttel készült zuhanypanel beépített SCHELL zuhanyszerelvénnyel.

Típus: LINUS Trend DP-SC-V

#### Működés:

Önelzáró  
(előkevert víz)

### LINUS Trend DP-SC-V

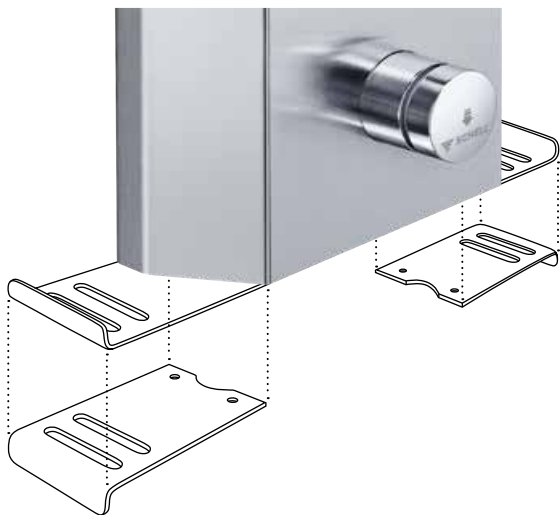
COMFORT zuhanyfejjel

Cikkszám: 00 832 28 99



## LINUS Trend szappantartó.

Rugalmasan és egyszerűen felszerelhető.



### LINUS Trend szappantartó

Kiváló minőségű felülettel rendelkező robusztus saválló anyagból készült szappantartó

#### Termékjellemzők:

- négy különböző pozícióban kényelmesen felszerelhető
- könnyen tisztán tartható
- különálló rakódófelület körülményes fali rögzítés nélkül
- strapabíró és ellenáll a korrózióval szemben, mivel teljes mértékben saválló anyagból készült
- egyenes vonalú, letisztult design praktikus árokprofilokkal
- Méretek: 11 × 6,7 × 1,2 cm

### LINUS Trend szappantartó

Cikkszám: 00 836 28 99

A LINUS Trend szappantartó a LINUS Trend zuhanypanel jobb és bal oldalára is felszerelhető, miközben a végzáró él felfelé vagy lefelé nézhet.



SCHELL GmbH & Co. KG  
Armaturentechnologie  
Raiffeisenstraße 31  
57462 Olpe  
Germany  
Tel. +49 2761 892-0  
Fax +49 2761 892-199  
info@schell.eu  
www.schell.eu

SCHELL Hungaria Kft.  
1033 Budapest  
Husztí út 32.  
Magyarország  
Fax +36 1 216 2649  
info@schell.hu  
www.schell.hu

