

Elektrische Installation

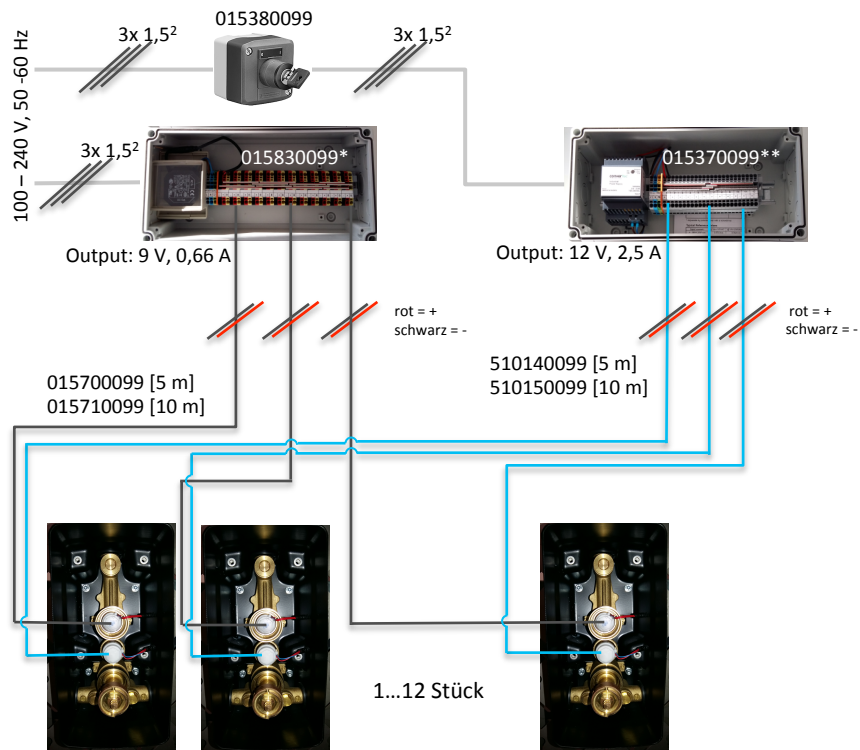
LINUS Dusche CVD

Mit und ohne thermische Desinfektion

Schema: Verdrahtung LINUS CVD-Touch-Elektronik, mit th. Desinfektion



Zuleitung nicht mit mögl. Störquellen (z.B. Vorschaltgeräte, Motoren, Schweißgeräte, Netz- o. Schaltgeräte, etc.) koppeln.



SCHELL Wandeinbau-Masterbox WBD-E-T, 018020099
Vorbereitet zur Montage der CVD-Touch-Elektronik

Die CVD-Touch-Elektronik erfüllt die europäische EMV-Richtlinie 2004/108/EG und die Niederspannungsrichtlinie 2006/95/EG. Verdrahtung und Installation durch Elektrofachkraft unter Berücksichtigung VDE 0100 durchzuführen. Aktuelle DIN/EN/VDE Vorschriften beachten. Produktbeschreibung und Installationshinweise auf www.schell.eu beachten.

max. Kabellänge bauseits bestimmen (abhängig vom Verlegeweg und mögl. Störfeldern), kürzesten Weg wählen!

Empfehlung: SCHELL Kabel (ideale Länge bis 10 m) verwenden. Bauseitige Kabelqualität: AWG 18, 19 o. 20 (2 x 0,79, 0,65 o. 0,51 mm²), möglichst verdrehte Kabel verwenden.

Verlegehinweise:

- Kabel (Gleichspannung) nicht zusammen mit lastführenden Leitungen verlegen (mögl. Störquelle), fernhalten von Startern für Entladungslampen u. ä.
- Überschüssige Kabel abschneiden, nicht aufrollen.
- Jede Elektronik einzeln anschließen (Stern), nicht durchschleifen (Reihe).
- Kabeleinführung in UP-Masterbox dauerelastisch abdichten u. 300 mm lang einstecken

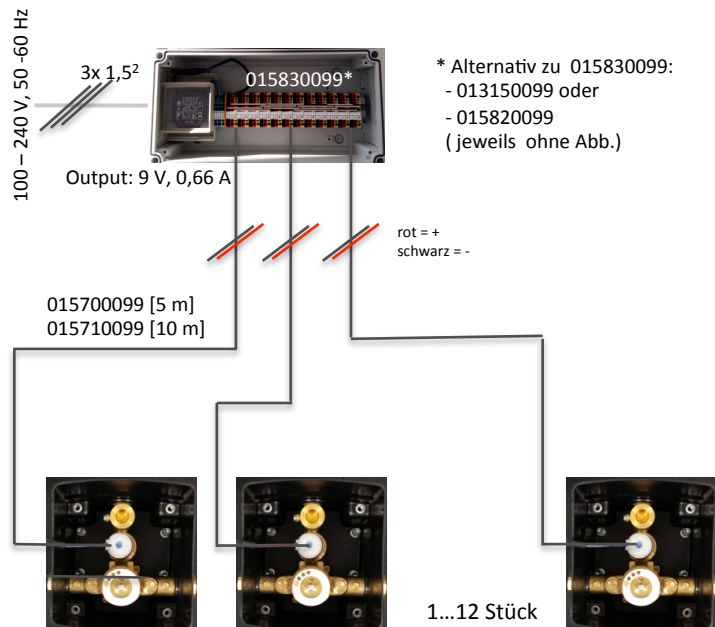
* Alternativ zu 015830099:
- 013150099 oder
- 015820099
(jeweils ohne Abb.)

** Alternativ zu 015370099:
- 014900099 oder
- 015660099 (1 – 4 Armaturen)
(jeweils ohne Abb.)

Schema: Verdrahtung LINUS CVD-Touch-Elektronik, ohne th. Desinfektion



Zuleitung nicht mit mögl. Störquellen (z.B. Vorschaltgeräte, Motoren, Schweißgeräte, Netz- o. Schaltgeräte, etc.) koppeln.



SCHELL Wandeinbau-Masterbox WBD-E- M, 01904099; WBD-E-V 018220099 (nicht im Bild) Verdrahtung identisch.
Vorbereitet zur Montage der CVD-Touch-Elektronik

Die CVD-Touch-Elektronik erfüllt die europäische EMV-Richtlinie 2004/108/EG und die Niederspannungsrichtlinie 2006/95/EG.
Verdrahtung und Installation durch Elektrofachkraft unter Berücksichtigung VDE 0100 durchzuführen. Aktuelle DIN/EN/VDE Vorschriften beachten.
Produktbeschreibung und Installationshinweise auf www.schell.eu beachten.

max. Kabellänge bauseits bestimmen (abhängig vom Verlegeweg und mögl. Störfeldern), kürzesten Weg wählen!

Empfehlung: SCHELL Kabel (ideale Länge bis 10 m) verwenden.
Bauseitige Kabelqualität: AWG 18, 19 o. 20 (2 x 0,79, 0,65 o. 0,51 mm²),
möglichst verdrehte Kabel verwenden.

Verlegehinweise:

- Kabel (Gleichspannung) nicht zusammen mit lastführenden Leitungen verlegen (mögl. Störquelle), fernhalten von Startern für Entladelampen u. ä.
- Überschüssige Kabel abschneiden, nicht aufrollen.
- Jede Elektronik einzeln anschließen (Stern), nicht durchschleifen (Reihe).
- Kabeleinführung in UP-Masterbox dauerelastisch abdichten u. 300 mm lang einstecken