

Pièces de rechange 2021/2022.

Robinets pour sanitaires et chauffage



Usine 1
Production, bâtiment administratif et centre de formation



Usine 2
Production et centre logistique

Qualité et innovation.

Partenaire fiable des entreprises d'installations sanitaires et de chauffage, l'entreprise SCHELL est forte d'une expérience de plus de 85 ans dans la construction et la production de robinets sanitaires et de chauffage parfaitement adaptés aux applications pratiques.

Les matériaux de base de haute qualité et les processus de fabrication automatisés sont la base des robinets de haute qualité « Made by SCHELL in Germany ».

SCHELL s'est par ailleurs toujours consacrée à des thèmes qui apportent de véritables avantages et valeurs ajoutées aux utilisateurs et aux artisans et les a mis en œuvre sous forme de produits innovants. En font partie l'utilisation économique des ressources d'eau potable, les exigences élevées concernant le design, une qualité sans compromis, la facilité de montage tout comme un service après-vente complet et orienté sur les exigences

de l'artisanat spécialisé.

Les robinets de SCHELL répondent à de nombreuses homologations nationales et internationales et ont été récompensés par des prix à plusieurs reprises.

Ce fait, associé à la mise en place d'une politique de produits centrée sur les clients, est une raison de plus qui explique que nos clients choisissent depuis des décennies des produits de SCHELL. C'est grâce à eux que l'entreprise connaît un tel succès.

Avec plus de 450 collaborateurs sur son site d'Olpe, SCHELL est aujourd'hui le principal fabricant de robinets d'équerre et robinets de service et jouit d'une renommée exceptionnelle tant en Europe que dans de nombreux autres pays. SCHELL est également considéré comme le spécialiste de la mise en réseau de robinets et de l'hygiène en matière d'eau potable dans les sanitaires publics et commerciaux. De nombreux planificateurs et investisseurs comptent ici parmi nos

partenaires.

En tant qu'entreprise familiale active au niveau mondial, nous assurons chaque jour un parfait équilibre entre les traditions, les changements et l'anticipation de l'avenir. Dans ce contexte, nous considérons les grandes tendances de notre époque, telles que la numérisation ou la durabilité, comme autant de chances pour notre évolution et pour celle de nos clients.

Nous restons volontiers à votre disposition pour toute information supplémentaire.

SCHELL GmbH & Co. KG
Raiffeisenstraße 31
57462 Olpe
Germany

Tél. +49 2761 892-0
Fax +49 2761 892-199
info@schell.eu
www.schell.eu

 **Weltmarktführer aus Südwestfalen**

Leader du marché mondial provenant de Westphalie du Sud

Référence	Groupe	Page	Code GTIN	Référence	Groupe	Page	Code GTIN	Référence	Groupe	Page	Code GTIN
00 904 00 99	29	504	4021163164022	01 592 06 99	19	450	4021163159707	03 285 06 99	29	489	4021163151978
00 907 00 99	29	484	4021163161168	01 593 06 99	19	449	4021163159745	03 285 15 99	29	489	4021163151992
00 908 00 99	29	484	4021163161175	01 597 00 99	19	409	4021163162134	03 285 64 99	29	489	4021163151985
00 910 00 99	19	406	4021163163254	01 845 06 99	13	465	4021163155587	10 249 06 99	29	488	4021163153576
00 918 00 99	19	436	4021163166668	01 847 06 99	13	465	4021163162882	10 250 06 99	19	422	4021163160192
00 922 06 99	19	467	4021163169379	01 875 00 99	13	449	4021163149794	10 257 06 99	19	407	4021163163230
00 923 00 99	19	414	4021163168907	01 925 00 99	19	435	4021163160086	10 258 06 99	19	406	4021163163223
00 924 00 99	19	426	4021163169201	01 948 06 99	19	429	4021163165203	10 266 06 99	19	415	4021163169171
00 925 00 99	19	415	4021163169126	01 948 28 99	19	429	4021163165197	10 267 06 99	19	415	4021163169157
01 019 00 99	19	506	4021163165951	01 949 06 99	19	429	4021163165180	21 700 00 99	19	410	4021163161113
01 020 00 99	19	506	4021163165944	01 949 28 99	19	429	4021163165173	21 701 00 99	19	409	4021163162189
01 021 06 99	29	512	4021163166057	02 004 00 99	19	428	4021163150940	21 702 00 99	19	409	4021163162172
01 022 00 99	19	408	4021163166071	02 005 00 99	19	428	4021163150957	21 703 00 99	19	409	4021163164046
01 023 00 99	19	408	4021163166064	02 007 00 99	19	439	4021163151732	21 704 00 99	19	409	4021163164039
01 024 00 99	19	408	4021163166088	02 102 06 99	19	423	4021163137873	21 705 00 99	19	429	4021163165210
01 025 00 99	19	408	4021163166095	02 103 06 99	19	423	4021163137866	21 706 00 99	19	429	4021163165234
01 224 00 99	29	480	4021163138702	02 104 00 99	19	423	4021163137859	21 707 00 99	19	429	4021163165241
01 301 06 99	19	418	4021163151961	02 116 06 99	19	420	4021163141863	21 853 06 99	19	469	4021163168891
01 303 06 99	19	448	4021163156898	02 121 06 99	19	409	4021163143874	22 145 00 99	39	520	4021163138740
01 312 00 99	19	408	4021163136524	02 129 06 99	19	420	4021163147278	22 146 00 99	39	520	4021163138764
01 313 00 99	19	408	4021163136500	02 134 06 99	19	420	4021163148251	22 148 00 99	29	501	4021163142082
01 315 00 99	13	406	4021163159158	02 135 06 99	19	420	4021163149364	22 165 00 99	19	425	4021163157918
01 316 00 99	19	406	4021163161106	02 144 06 99	19	424	4021163156805	22 168 00 99	19	432	4021163159998
01 319 00 99	29	511	4021163127706	02 145 06 99	19	425	4021163156799	22 234 00 99	39	518	4021163158625
01 381 06 99	19	408	4021163135213	02 152 06 99	19	422	4021163161854	22 235 00 99	39	518	4021163158649
01 382 06 99	19	408	4021163135220	02 160 06 99	19	419	4021163162356	22 236 00 99	39	519	4021163158632
01 383 00 99	19	408	4021163135237	02 161 00 99	19	406	4021163162363	22 237 00 99	39	521	4021163163476
01 418 00 99	29	480	4021163142471	03 048 00 99	29	486	4021163153590	22 238 00 99	39	521	4021163163483
01 442 00 99	29	428	4021163140361	03 049 00 99	29	486	4021163153583	22 239 00 99	39	521	4021163163490
01 451 00 99	19	408	4021163140316	03 080 00 99	29	490	4021163162301	23 036 06 99	29	501	4021163140286
01 456 06 99	29	512	4021163140293	03 081 00 99	29	490	4021163162318	23 042 06 99	29	498	4021163143669
01 458 00 99	29	511	4021163140538	03 082 00 99	29	490	4021163162325	23 043 06 99	29	497	4021163143652
01 468 00 99	20	480	4021163142280	03 083 00 99	29	490	4021163162349	23 046 06 99	29	495	4021163143584
01 489 00 99	19	467	4021163169386	03 084 00 99	29	486	4021163162332	23 047 06 99	29	496	4021163143607
01 504 00 99	29	511	4021163150902	03 128 00 99	29	491	4021163166835	23 050 06 99	29	515	4021163143744
01 513 00 99	19	445	4021163151114	03 129 00 99	29	491	4021163166828	23 068 06 99	19	456	4021163151589
01 519 00 99	19	410	4021163151176	03 132 00 99	29	491	4021163166811	23 069 06 99	19	438	4021163151565
01 521 06 99	19	410	4021163151169	03 133 00 99	29	491	4021163166804	23 073 06 99	29	496	4021163150865
01 522 00 99	19	418	4021163151954	03 134 00 99	29	491	4021163166798	23 074 06 99	19	439	4021163151374
01 524 00 99	22	509	4021163151954	03 135 00 99	29	491	4021163166781	23 077 06 99	29	505	4021163152395
01 525 00 99	29	509	4021163155204	03 137 00 99	29	492	4021163166774	23 077 15 99	29	505	4021163152371
01 526 00 99	29	509	4021163155228	03 138 00 99	29	492	4021163166767	23 079 28 99	29	505	4021163152388
01 527 00 99	29	509	4021163155198	03 141 00 99	29	491	4021163166743	23 080 28 99	22	509	4021163151930
01 528 00 99	29	509	4021163155181	03 204 06 99	29	481	4021163101911	23 082 06 99	19	459	4021163156881
01 529 00 99	22	509	4021163155211	03 262 06 99	29	489	4021163147490	23 088 06 99	29	483	4021163161144
01 530 00 99	29	508	4021163155174	03 262 12 99	29	489	4021163147506	23 088 15 99	29	483	4021163161151
01 544 00 99	19	412	4021163155532	03 262 28 99	29	489	4021163147599	23 103 06 99	19	435	4021163159981
01 557 00 99	13	410	4021163157222	03 263 06 99	29	489	4021163147513	23 104 06 99	19	435	4021163160000
01 589 06 99	19	435	4021163159738	03 263 12 99	29	489	4021163147520	23 107 06 99	19	419	4021163162387
01 590 06 99	19	477	4021163159721	03 273 00 99	29	488	4021163148619	23 108 06 99	19	419	4021163162370
01 591 06 99	19	458	4021163159714	03 276 00 99	29	488	4021163149111	23 109 06 99	19	435	4021163163827

Référence	Groupe	Page	Code GTIN	Référence	Groupe	Page	Code GTIN	Référence	Groupe	Page	Code GTIN
23 111 06 99	19	467	4021163168877	28 511 06 99	19	408	4021163135244	29 519 00 99	19	449	4021163144062
23 301 00 99	29	501	4021163142099	28 512 06 99	19	408	4021163135251	29 521 00 99	19	449	4021163144079
23 767 06 99	29	495	4021163143645	28 518 00 99	19	409	4021163156928	29 522 06 99	19	444	4021163144086
23 768 06 99	29	513	4021163143720	28 629 06 99	39	520	4021163138726	29 523 06 99	19	452	4021163151220
23 769 06 99	29	513	4021163143737	28 632 06 99	39	520	4021163138757	29 524 00 99	19	444	4021163144109
23 777 06 99	29	500	4021163163605	28 918 06 99	19	418	4021163155495	29 545 06 99	19	431	4021163150933
24 746 06 99	19	429	4021163151244	28 919 06 99	19	408	4021163154139	29 600 06 99	19	419	4021163149142
24 747 06 99	19	429	4021163151251	28 922 06 99	19	408	4021163160857	29 613 00 99	19	438	4021163151596
24 748 06 99	19	429	4021163151268	28 931 00 99	19	414	4021163169072	29 618 00 99	29	496	4021163150872
24 765 06 99	19	433	4021163161359	28 932 00 99	19	414	4021163169065	29 623 06 99	19	438	4021163151725
24 766 06 99	19	433	4021163161342	28 933 00 99	19	414	4021163169041	29 625 00 99	29	483	4021163152340
24 767 06 99	19	433	4021163161335	28 934 00 99	19	426	4021163169089	29 626 00 99	29	483	4021163152333
24 768 06 99	19	433	4021163161328	28 935 00 99	19	426	4021163169096	29 628 00 99	29	506	4021163152357
25 036 00 99	29	485	4021163157284	29 193 06 99	19	473	4021163166965	29 634 00 99	19	433	4021163160116
25 037 00 99	29	485	4021163157291	29 194 06 99	19	473	4021163166972	29 639 00 99	19	454	4021163153941
25 231 06 99	19	431	4021163158526	29 195 06 99	19	473	4021163166989	29 640 00 99	19	454	4021163153934
25 231 28 99	19	431	4021163158519	29 196 06 99	19	473	4021163166996	29 643 00 99	29	482	4021163154177
25 232 06 99	19	455	4021163158502	29 197 00 99	19	467	4021163166903	29 644 00 99	29	482	4021163154184
25 232 28 99	19	455	4021163158496	29 213 06 99	19	469	4021163168372	29 652 00 99	19	430	4021163154467
25 233 06 99	19	453	4021163158489	29 214 00 99	29	492	4021163170146	29 653 00 99	19	430	4021163154474
25 233 28 99	19	453	4021163158472	29 215 00 99	29	492	4021163170139	29 659 00 99	19	451	4021163159752
25 234 06 99	19	445	4021163158465	29 216 00 99	29	492	4021163170122	29 660 00 99	19	439	4021163156201
25 234 28 99	19	445	4021163158458	29 217 00 99	29	493	4021163170115	29 664 06 99	29	499	4021163156393
25 235 06 99	19	447	4021163158441	29 218 00 99	29	493	4021163170108	29 669 06 99	29	499	4021163156751
25 235 28 99	19	447	4021163158434	29 219 00 99	29	493	4021163170092	29 670 00 99	29	484	4021163156911
25 661 06 99	29	484	4021163157277	29 220 00 99	29	493	4021163170085	29 676 00 99	19	435	4021163160123
25 677 00 99	29	485	4021163167344	29 221 00 99	29	493	4021163170078	29 677 00 99	19	435	4021163160017
25 678 00 99	29	485	4021163167337	29 222 00 99	29	493	4021163170061	29 678 06 99	19	435	4021163160024
25 815 06 99	29	499	4021163115390	29 223 00 99	29	493	4021163170054	29 679 00 99	19	477	4021163160031
25 838 06 99	19	410	4021163155518	29 224 00 99	29	493	4021163170047	29 680 06 99	19	433	4021163160048
25 880 28 99	29	485	4021163157260	29 225 00 99	29	494	4021163170030	29 681 00 99	19	477	4021163160079
25 881 28 99	29	485	4021163157246	29 226 00 99	29	494	4021163170023	29 682 06 99	19	451	4021163160642
25 883 06 99	19	421	4021163159370	29 227 00 99	29	494	4021163170016	29 684 00 99	19	435	4021163161380
25 896 00 99	39	518	4021163164213	29 228 00 99	29	494	4021163170009	29 685 00 99	19	433	4021163161373
25 897 06 99	19	439	4021163163742	29 229 00 99	29	494	4021163169997	29 686 06 99	19	433	4021163161397
25 944 00 99	19	421	4021163144680	29 230 00 99	29	494	4021163169980	29 687 00 99	19	433	4021163161403
25 983 06 99	19	424	4021163156836	29 231 00 99	29	494	4021163169973	29 688 06 99	19	435	4021163161410
25 988 00 99	19	415	4021163156782	29 232 00 99	29	494	4021163169966	29 689 00 99	19	407	4021163163186
25 989 06 99	19	433	4021163160109	29 233 00 99	29	494	4021163169959	29 690 00 99	19	407	4021163163155
25 990 00 99	19	422	4021163161908	29 300 00 99	29	499	4021163116991	29 691 00 99	19	407	4021163163162
25 992 00 99	19	419	4021163162776	29 317 06 99	29	513	4021163117066	29 692 00 99	19	407	4021163163179
25 993 06 99	19	464	4021163166194	29 407 00 99	29	481	4021163102284	29 693 00 99	19	407	4021163163193
25 995 06 99	19	436	4021163166842	29 416 00 99	29	510	4021163102291	29 694 00 99	19	406	4021163163209
26 002 06 99	29	513	4021163163445	29 420 00 99	29	499	4021163132298	29 695 00 99	19	407	4021163163216
26 003 00 99	29	504	4021163163452	29 421 06 99	29	499	4021163132427	29 696 00 99	29	500	4021163163414
26 004 00 99	29	485	4021163163759	29 479 00 99	29	496	4021163143614	29 697 00 99	19	467	4021163166934
26 005 00 99	29	485	4021163167351	29 490 00 99	29	495	4021163143591	29 698 00 99	20	492	4021163163520
26 007 06 99	29	499	4021163115451	29 492 00 99	29	514	4021163143935	29 699 00 99	20	492	4021163163513
26 072 06 99	29	501	4021163135145	29 493 00 99	29	515	4021163143690	29 700 00 99	19	406	4021163163728
27 820 06 99	23	514	4021163132038	29 517 06 99	19	431	4021163151213	29 701 06 99	19	406	4021163163735
27 830 06 99	19	432	4021163160093	29 518 00 99	19	448	4021163144055	29 707 00 99	19	437	4021163166644

Référence	Groupe	Page	Code GTIN	Référence	Groupe	Page	Code GTIN	Référence	Groupe	Page	Code GTIN
29 708 00 99	19	437	4021163166637	69 993 06 99	19	471	4021163168884				
29 709 00 99	19	437	4021163166620	71 506 00 99	19	409	4021163151206				
29 712 00 99	19	472	4021163166927	72 847 00 99	29	512	4021163128567				
29 715 00 99	19	471	4021163167030	72 872 00 99	19	423	4021163137880				
29 730 00 99	19	427	4021163168563	75 621 06 99	29	514	4021163143713				
29 733 00 99	19	419	4021163169416	75 622 06 99	29	515	4021163143775				
29 734 00 99	19	472	4021163169935	76 594 28 99	29	511	4021163147896				
29 735 00 99	19	452	4021163169423	77 400 00 99	29	499	4021163123227				
29 736 00 99	19	419	4021163169430	77 412 06 99	19	413	4021163155525				
29 737 00 99	19	475	4021163169928	77 610 00 99	19	408	4021163148442				
29 741 00 99	19	416	4021163169188	77 613 00 99	29	488	4021163149128				
29 742 00 99	19	415	4021163169225	77 614 00 99	29	488	4021163149135				
29 744 00 99	19	414	4021163169256	77 623 00 99	19	410	4021163151190				
29 745 00 99	19	440	4021163169119	77 638 00 99	29	486	4021163153668				
29 746 00 99	19	440	4021163169218	77 639 00 99	29	487	4021163153606				
29 747 00 99	19	426	4021163169263	77 640 00 99	29	487	4021163153613				
29 748 06 99	19	417	4021163169195	77 641 00 99	29	487	4021163153620				
29 749 06 99	19	415	4021163169249	77 642 00 99	29	487	4021163153637				
29 750 06 99	19	441	4021163169270	77 646 00 99	19	421	4021163159431				
29 751 06 99	19	426	4021163169294	77 662 00 99	19	424	4021163156812				
29 752 06 99	19	427	4021163169287	77 673 00 99	13	445	4021163158540				
29 753 06 99	19	415	4021163169232	77 678 00 99	19	459	4021163159936				
29 754 00 99	19	427	4021163169164	77 690 00 99	19	409	4021163162165				
29 755 06 99	19	415	4021163168976	77 698 00 99	29	513	4021163163445				
47 996 06 99	39	518	4021163129953	77 700 00 99	29	485	4021163165890				
48 054 06 99	19	463	4021163159387	77 701 00 99	19	422	4021163161847				
48 055 06 99	19	460	4021163159394	77 705 00 99	19	459	4021163161786				
48 069 06 99	19	463	4021163159400	77 709 00 99	19	406	4021163163247				
50 752 00 99	29	500	4021163163407	77 734 00 99	19	429	4021163165227				
60 544 06 99	19	460	4021163162158	78 230 03 99	39	518	4021163139624				
61 822 06 99	39	520	4021163147360	78 241 00 99	19	432	4021163161366				
62 100 06 99	29	499	4021163160604								
62 506 06 99	29	497	4021163143676								
62 507 06 99	29	515	4021163143768								
62 521 06 99	39	520	4021163149104								
62 805 00 99	19	409	4021163144116								
63 011 00 99	19	459	4021163159943								
63 014 00 99	19	465	4021163165920								
64 755 00 99	19	463	4021163159417								
64 756 00 99	19	460	4021163159424								
66 083 00 99	29	512	4021163132281								
66 190 00 99	19	459	4021163159950								
69 945 03 99	39	518	4021163154535								
69 946 03 99	39	518	4021163154528								
69 956 06 99	19	448	4021163157468								
69 967 06 99	19	432	4021163160062								
69 968 06 99	19	434	4021163160055								
69 982 03 99	39	518	4021163159066								
69 990 06 99	19	474	4021163166941								
69 991 06 99	19	473	4021163166880								
69 992 06 99	19	473	4021163166897								

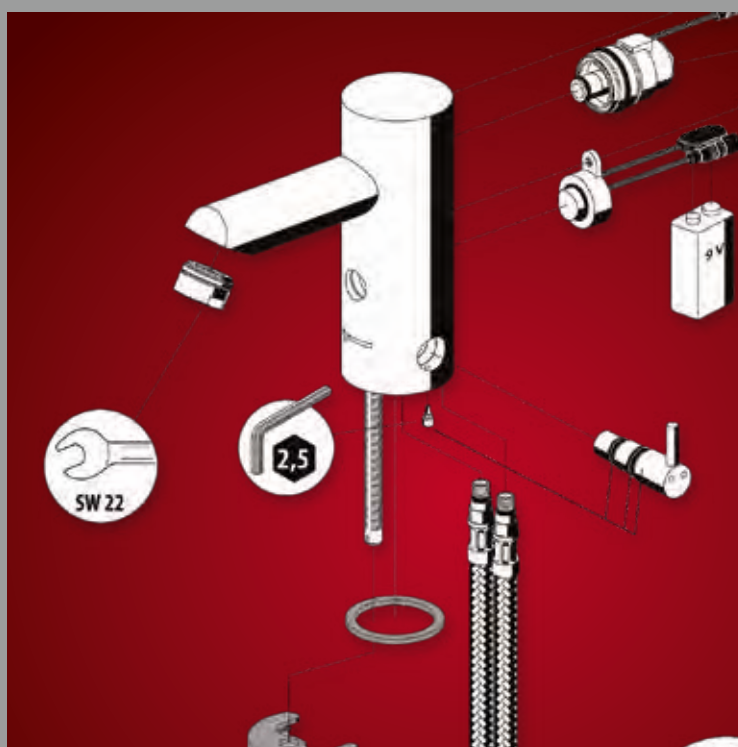
19 Pièces de rechange robinetteries

Robinets de lavabo

- XERIS E-T / XERIS E	406 - 407
- PURIS E / VENUS E	408 - 409
- CELIS E	410 - 411
- MODUS E / MODUS Trend E	412 - 417
- TIPUS P	418
- XERIS SC	419
- PURIS SC	420
- PETIT SC, HD-K, HD-M	421 - 422
- PURIS Line	423
- MODUS EH, K	424 - 425
- LINUS W-E-M / W-E-V	428 - 429
- LINUS W-SC-M / W-SC-V	430 - 431
- VITUS eau mitigée	432 - 433
- VITUS thermostat	434 - 435
- WALIS E	436 - 437
- LINUS W-EH-M	438
- PETIT SC	439
- MODUS E	440 - 441

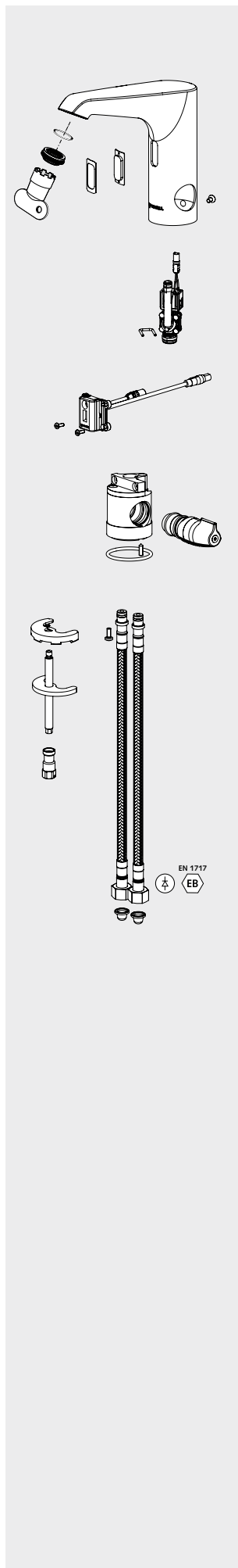
Robinets de cuisine

- GRANDIS E	426 - 427
-------------	-----------

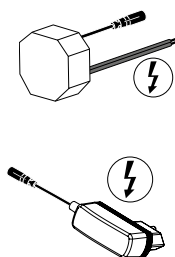
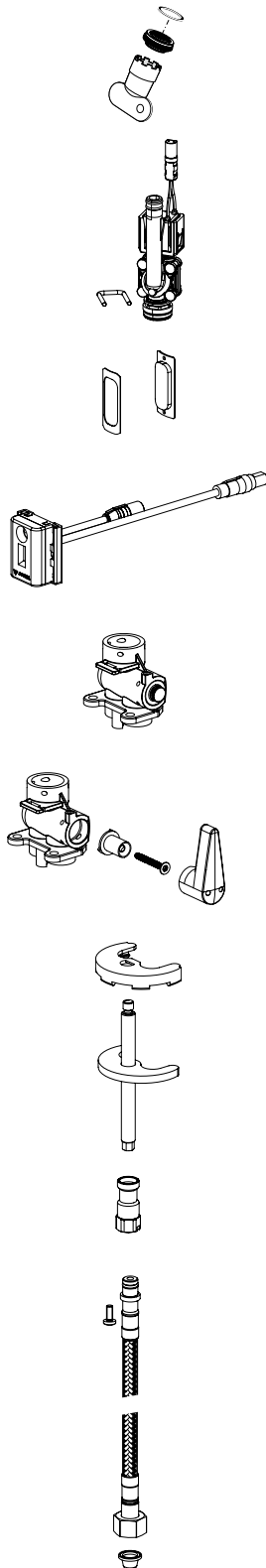
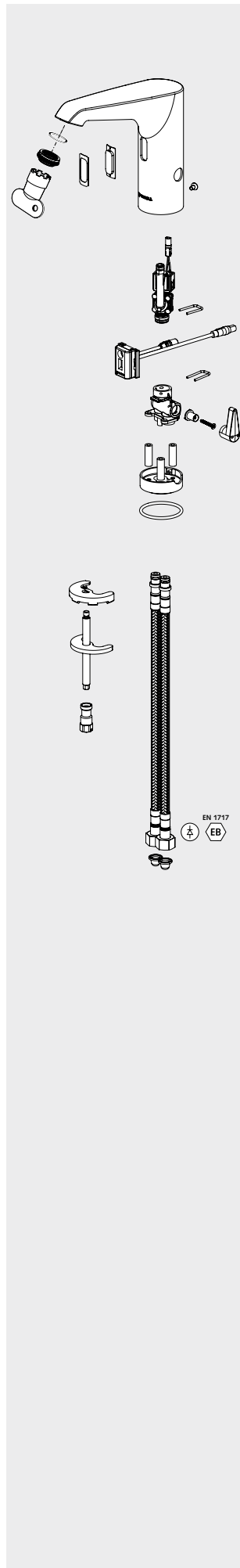


Indication:

Vous trouvez les pièces de rechange principales et les notices d'installation d'articles plus disponibles, sur internet sous:
www.schell.eu → Service → Téléchargements → Archives pièces de rechange / Archives instructions de montage

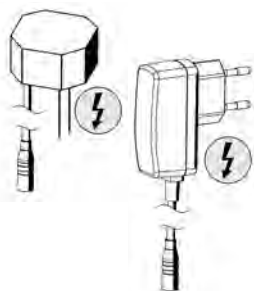
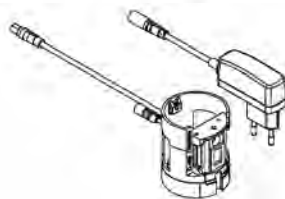
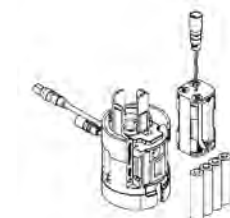
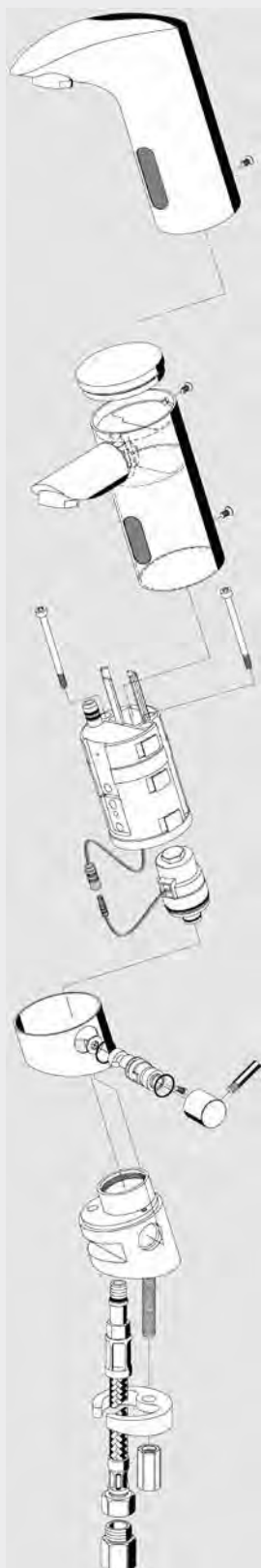


Désignation de l'article	Référence
Régulateur de jet avec clé de fixation max. 5 l/min UE 1	02 161 00 99
Vanne magnétique axiale 6 V avec bague de fixation UE 1, P: 0,06 kg/pc.	00 910 00 99
Fenêtre capteur XERIS E avec bande adhésive UE 1	77 709 00 99
Électronique avec vis de fixation UE 1, P: 0,05 kg/pc.	29 700 00 99
Cartouche thermostatique complète avec poignée et vis de fixation UE 1	29 701 06 99
Set de fixation pour robinetterie de lavabo XERIS E small et mid. tige fileté longueur M6/M8 x 92 mm UE 1	29 694 00 99
Flexible de raccordement Clean-Fix S G 3/8 V x 400 mm avec filtre et clapet antiretour UE 1	10 258 06 99
Extrait du groupe de produits 13 Transfo à encastrer 100 - 240 V / 50 - 60 Hz / 9 V Pour 1 - 12 Système électronique tactile CVD et Capteur-Infrarouge-Électronique XERIS E à partir 08/2015 PURIS E, VENUS E, CELIS E, connecteur pour électronique tripolaire UE 1, P: 0,14 kg/pc.	01 315 00 99
Transfo à fiche 100 - 240 V / 50 - 60 Hz / 9 V convient pour robinets GRANDIS E et XERIS E, PURIS E, VENUS E, CELIS E à partir 09/2016 et avec SWS Funkmanager FM connecteur pour électronique tripolaire UE 1, P: 0,07 kg/pc.	01 316 00 99



Désignation de l'article	Référence
Régulateur de jet avec clé de fixation max. 5 l/min UE 1	02 161 00 99
Vanne magnétique axiale 6 V avec bague de fixation UE 1, P: 0,06 kg/pc.	00 910 00 99
Fenêtre capteur XERIS E avec bande adhesive UE 1	77 709 00 99
Électronique avec vis de fixation pour XERIS E Armaturen small, UE 1 pour XERIS E Armaturen mid., UE 1 pour XERIS E Armaturen large, UE 1	29 690 00 99 29 691 00 99 29 692 00 99
Bloque mélangeur HD-K avec 2 bagues de fixation UE 1	29 693 00 99
Bloque mélangeur HD-M avec 2 bagues de fixation et poignée UE 1	29 689 00 99
Set de fixation pour robinetterie de lavabo XERIS E small et mid. tige fileté longueur M6/M8 x 92 mm UE 1	29 694 00 99
Set de fixation pour robinetterie de lavabo XERIS E large tige fileté longueur M6/M8 x 202 mm UE 1	29 695 00 99
Flexible de raccordement Clean-Fix S G 3/8 V x 400 mm pour robinets XERIS E small et mid., avec filtre et clapet antiretour UE 1	10 258 06 99
Flexibele slang Clean-Fix S G 3/8 V x 400 mm pour robinet XERIS E large, avec filtre et clapet antiretour UE 1	10 257 06 99
Extrait du groupe de produits 13 Transfo à encastrer 100 - 240 V / 50 - 60 Hz / 9 V Pour 1 - 12 CVD-Touch-Electroniques et Capteur-Infrarouge-Électronique XERIS E à partir 08/2015 PURIS E, VENUS E, CELIS E, connecteur pour électronique tripolaire UE 1, P: 0,14 kg/pc.	01 315 00 99
Transfo à fiche 100 - 240 V / 50 - 60 Hz / 9 V convient pour robinets GRANDIS E et XERIS E, PURIS E, VENUS E, CELIS E à partir 09/2016 et avec SWS Funkmanager FM connecteur pour électronique tripolaire UE 1, P: 0,07 kg/pc.	01 316 00 99

Jusque Octobre 2015



Désignation de l'article

Référence

Kit-Électronique, version piles

pour transformation vers électronique eSCHELL

pour PURIS E / VENUS E, UE 1, P: 0,17 kg/pc.

pour PURIS E avec beque verseur rallongé, UE 1

01 022 00 99

01 023 00 99

Kit-Électronique, version transformateur

pour transformation vers électronique eSCHELL

pour PURIS E / VENUS E, UE 1, P: 0,22 kg/pc.

pour PURIS E avec beque verseur rallongé, UE 1

01 024 00 99

01 025 00 99

Fenêtre capteur PURIS E / VENUS E

UE 1, P: 0,01 kg/pc.

77 610 00 99

**Vanne magnétique avec préfiltre intégré 6 V
(Silencer)**

UE 1, P: 0,05 kg/pc.

01 451 00 99

Régulateur de température complet

chrome, UE 1, P: 0,09 kg/pc., PURIS HD-M

chrome, UE 1, P: 0,10 kg/pc., VENUS HD-M

01 381 06 99

01 382 06 99

Vis de fixation avec clé à six pans

PURIS / VENUS

UE 1, P: 0,01 kg/pc.

01 383 00 99

Préfiltre avec clapet antiretour HD-M

(RV, DIN EN 1717: EB), filtre, maillage: 500 µm

chrome, UE 1, P: 0,05 kg/pc., HD-M

28 511 06 99

Préfiltre avec limiteur de débit ND-M

Filtre, maillage: 500 µm

chrome, UE 1, P: 0,04 kg/pc., ND-M

28 512 06 99

Transfo à encastrer 100 - 240 V / 50 - 60 Hz / 12 V
convient pour robinets pour lavabo PURIS E, VENUS E et CELIS E

UE 1, P: 0,12 kg/pc.

01 312 00 99

Transfo à fiche 100 - 240 V / 50 - 60 Hz / 12 V

convient pour robinets pour lavabo PURIS E, VENUS E, CELIS E et MODUS E

UE 1, P: 0,10 kg/pc.

01 313 00 99

Régulateur de jet ECO

pour tous le robinets de lavabo PURIS, VENUS, CELIS, MODUS et PETIT.

Sauf pour mitigeurs de lavabo électroniques à basse pression (ND-M).

Application / données techniques:

- Filetage: M24X1

5 l/min réglé

chrome, UE 1, P: 0,02 kg/pc.

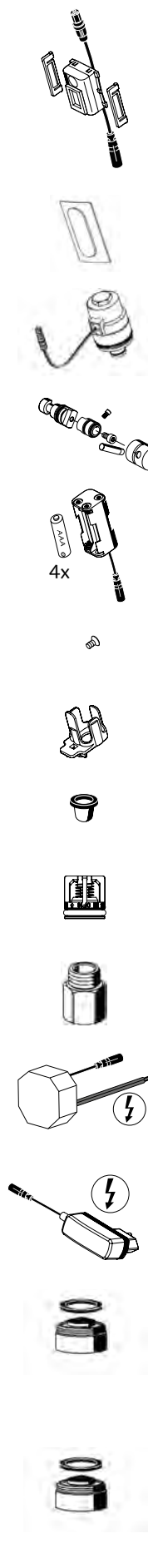
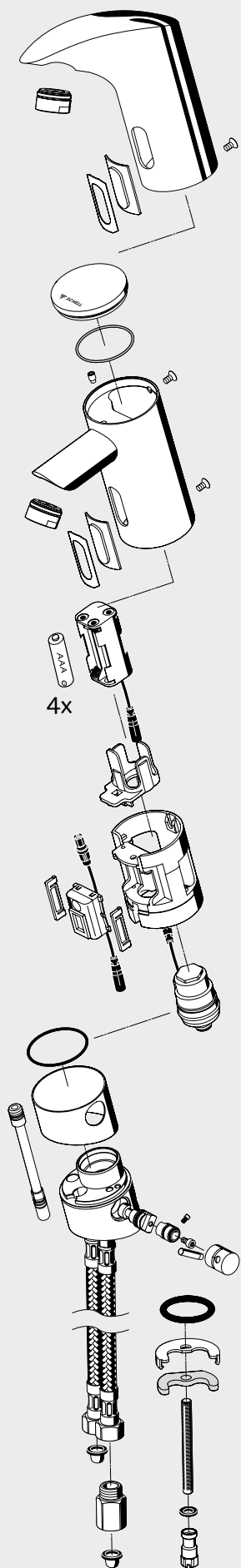
28 922 06 99

6 l/min réglé

chrome, UE 1, P: 0,02 kg/pc.

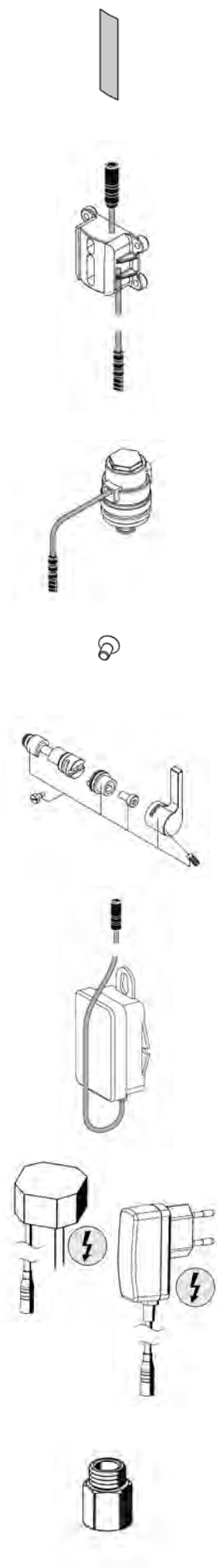
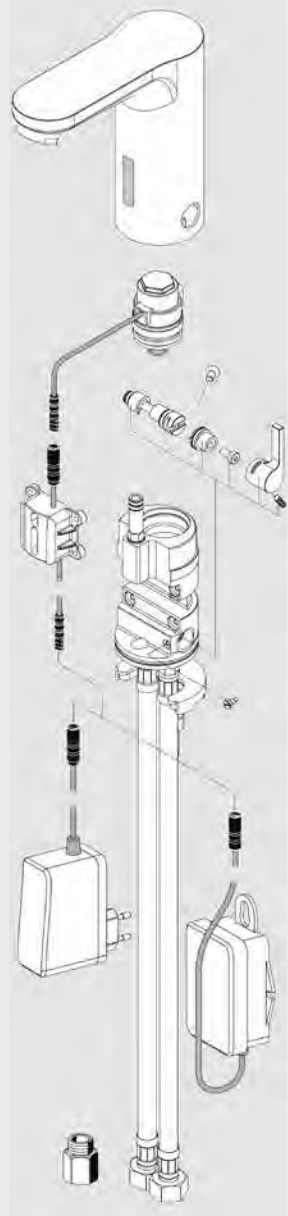
28 919 06 99


À partir Octobre 2015



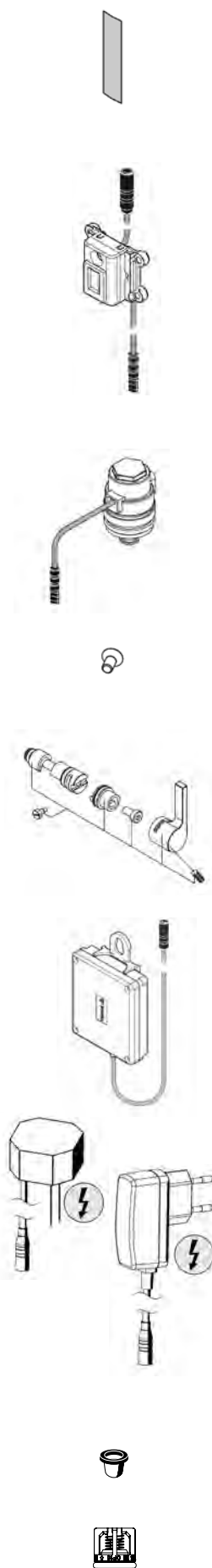
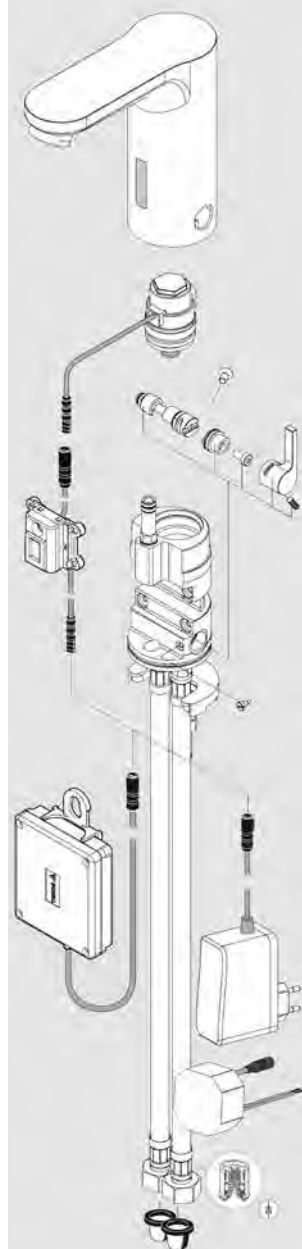
Désignation de l'article	Référence
Module électronique pour PURIS E et VENUS E avec structure de programmation à partir du 10/2015, incl. câble	
<u>version piles</u> , longueur du câble d'alimentation électrique 140 mm, UE 1	21 702 00 99
<u>version transformateur</u> , longueur du câble d'alimentation électrique 290 mm, UE 1	21 701 00 99
Pour robinets PURIS E avec bec verseur rallongé (140 mm)	
<u>version piles</u> , longueur du câble d'alimentation électrique 140 mm, UE 1	21 703 00 99
<u>version transformateur</u> , longueur du câble d'alimentation électrique 290 mm, UE 1	21 704 00 99
Fenêtre capteur PURIS E / VENUS E	77 610 00 99
UE 1, P: 0,01 kg/pc.	
Vanne magnétique avec préfiltre intégré 6 V (Silencer)	01 451 00 99
UE 1, P: 0,05 kg/pc.	
Régulateur de température complet	
chrome, UE 1, P: 0,09 kg/pc., PURIS HD-M	01 381 06 99
chrome, UE 1, P: 0,10 kg/pc., VENUS HD-M	01 382 06 99
Logement de piles PURIS E / VENUS E incl. 4 x piles 1,5 V type AAA	01 597 00 99
UE 1	
Vis de fixation avec clé à six pans PURIS E / VENUS E / CELIS E	71 506 00 99
UE 1	
Support logement de piles PURIS E / VENUS E, UE 1	77 690 00 99
Filtrepanier , filtre, maillage: 500 µm	62 805 00 99
UE 1, P: 0,001 kg/pc.	
Clapet antiretour à insérer pour SCHELL flexibles	28 518 00 99
UE 1, P: 0,002 kg/pc.	
Préfiltre avec limiteur de débit ND-M filtre, maillage: 500 µm	28 512 06 99
chrome, UE 1, P: 0,04 kg/pc., ND-M	
Extrait du groupe de produits 13	
Transfo à encastrer 100 - 240 V / 50 - 60 Hz / 9 V Pour 1 - 12 Système électronique tactile CVD et Capteur-Infrarouge-Électronique XERIS E à partir 08/2015 PURIS E, VENUS E, CELIS E, connecteur pour électronique tripolaire	01 315 00 99
UE 1, P: 0,14 kg/pc.	
Transfo à fiche 100 - 240 V / 50 - 60 Hz / 9 V convient pour robinets GRANDIS E et XERIS E, PURIS E, VENUS E, CELIS E à partir 09/2016 et avec SWS Funkmanager FM connecteur pour électronique tripolaire	01 316 00 99
UE 1, P: 0,07 kg/pc.	
Mousseur, anti-vol. UNIVERSEL pour tous le robinets de lavabo PURIS, VENUS, CELIS, MODUS et PETIT. Filetage: M24X1. Sauf pour mitigeurs de lavabo électroniques à basse pression (ND-M).	02 121 06 99
Débit: 6 l/min réglé, chrome , UE 1, P: 0,02 kg/pc.	
Filetage: M24X1	
Régulateur de jet ECO pour tous le robinets de lavabo PURIS, VENUS, CELIS, MODUS et PETIT. Filetage: M24X1. Sauf pour mitigeurs de lavabo élec- troniques à basse pression (ND-M).	28 922 06 99
5 l/min réglé, chrome , UE 1, P: 0,02 kg/pc.	
6 l/min réglé, chrome , UE 1, P: 0,02 kg/pc.	28 919 06 99

Jusque Octobre 2015

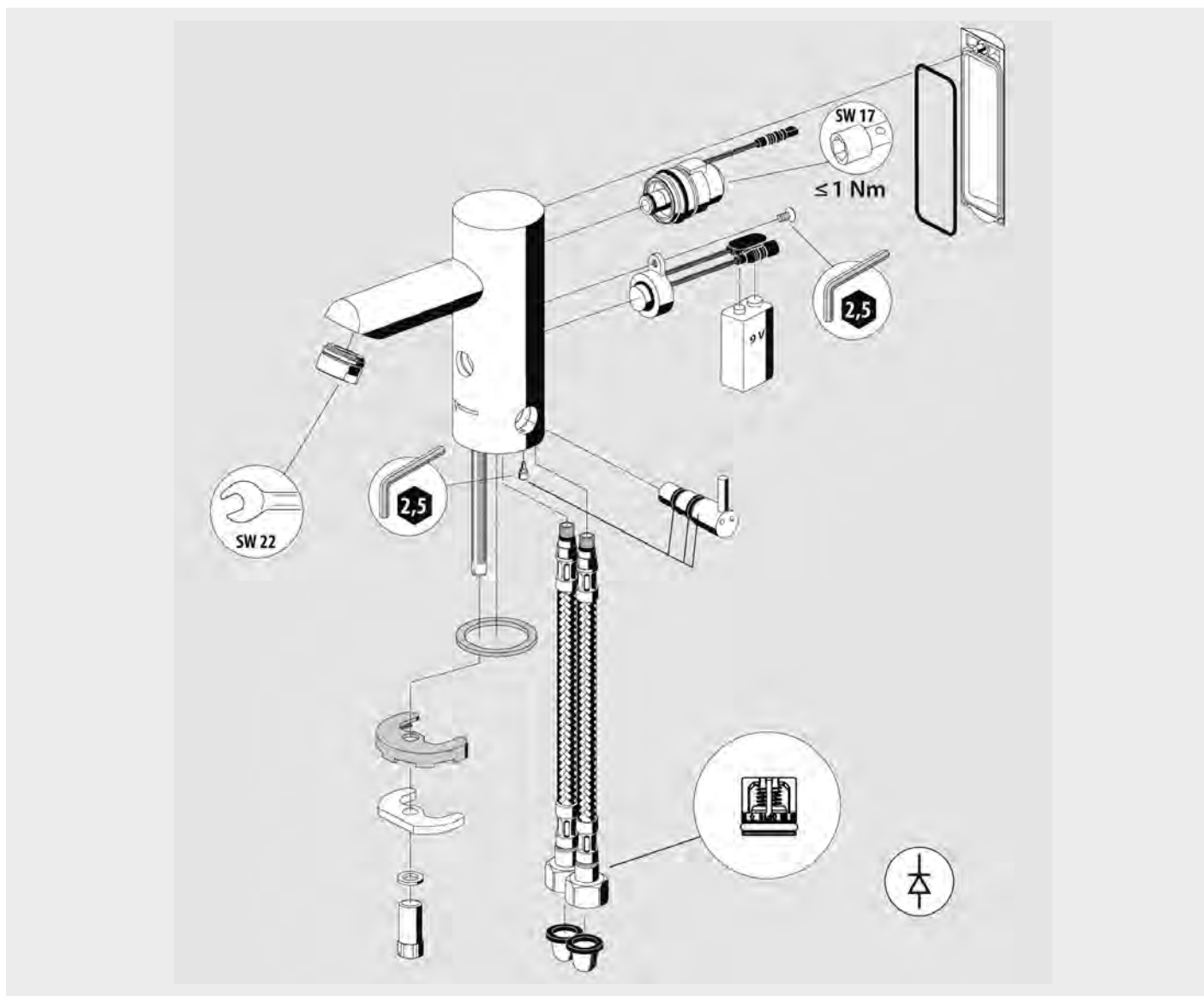


Désignation de l'article	Référence
Fenêtre capteur CELIS E avec couche nano et bande adhésive UE 1, P: 0,01 kg/pc.	77 623 00 99
Module électronique CELIS E pour robinets CELIS E jusque Août 2015 remplacement du module électronique 01 518 00 99 UE 1, P: 0,15 kg/pc.	21 700 00 99
 Instructions de montage : Lors de la commande du module électronique CELIS E 21 700 00 99 ne pas oublier de commander l'alimentation électrique 01 557 00 99 ou 01 316 00 99. Ceci est valable pour les robinets production jusque 08/2015	
Vanne magnétique avec préfiltre intégré 6 V (Silencer) UE 1, P: 0,05 kg/pc.	01 451 00 99
Vis de fixation CELIS E pour corps de robinet UE 1, P: 0,005 kg/pc.	71 506 00 99
Régulateur de température CELIS E complet inclus bouton de commande, adaptateur et axe de régulation chrome, UE 1, P: 0,05 kg/pc.	01 521 06 99
Longement de pile CELIS E / TIPUS P avec pile alcaline 9 V UE 1, P: 0,14 kg/pc.	01 519 00 99
Transfo à encastrer 100 - 240 V / 50 - 60 Hz / 12 V convient pour le panneau de douche LINUS DP-P-T, robinet de douche à encastrer LINUS Basic D-P-T, robinets pour lavabo PURIS E, VENUS E et CELIS E UE 1, P: 0,12 kg/pc.	01 312 00 99
Transfo à fiche 100 - 240 V / 50 - 60 Hz / 12 V convient pour robinets pour lavabo PURIS E, VENUS E, CELIS E et MODUS E UE 1, P: 0,10 kg/pc.	01 313 00 99
Préfiltre avec clapet antiretour HD-M (RV, DIN EN 1717: EB), Filtre, maillage: 500 µm chrome, UE 1, P: 0,05 kg/pc., HD-M	28 511 06 99

À partir Octobre 2015

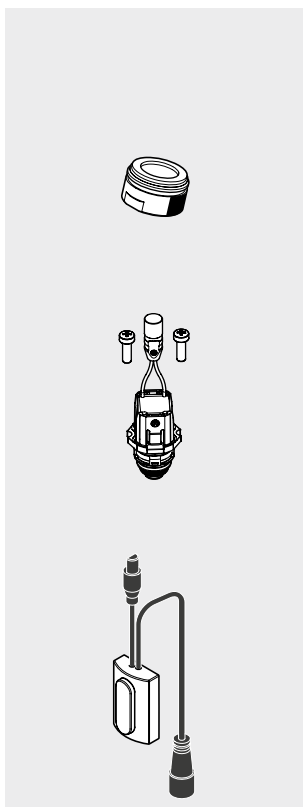
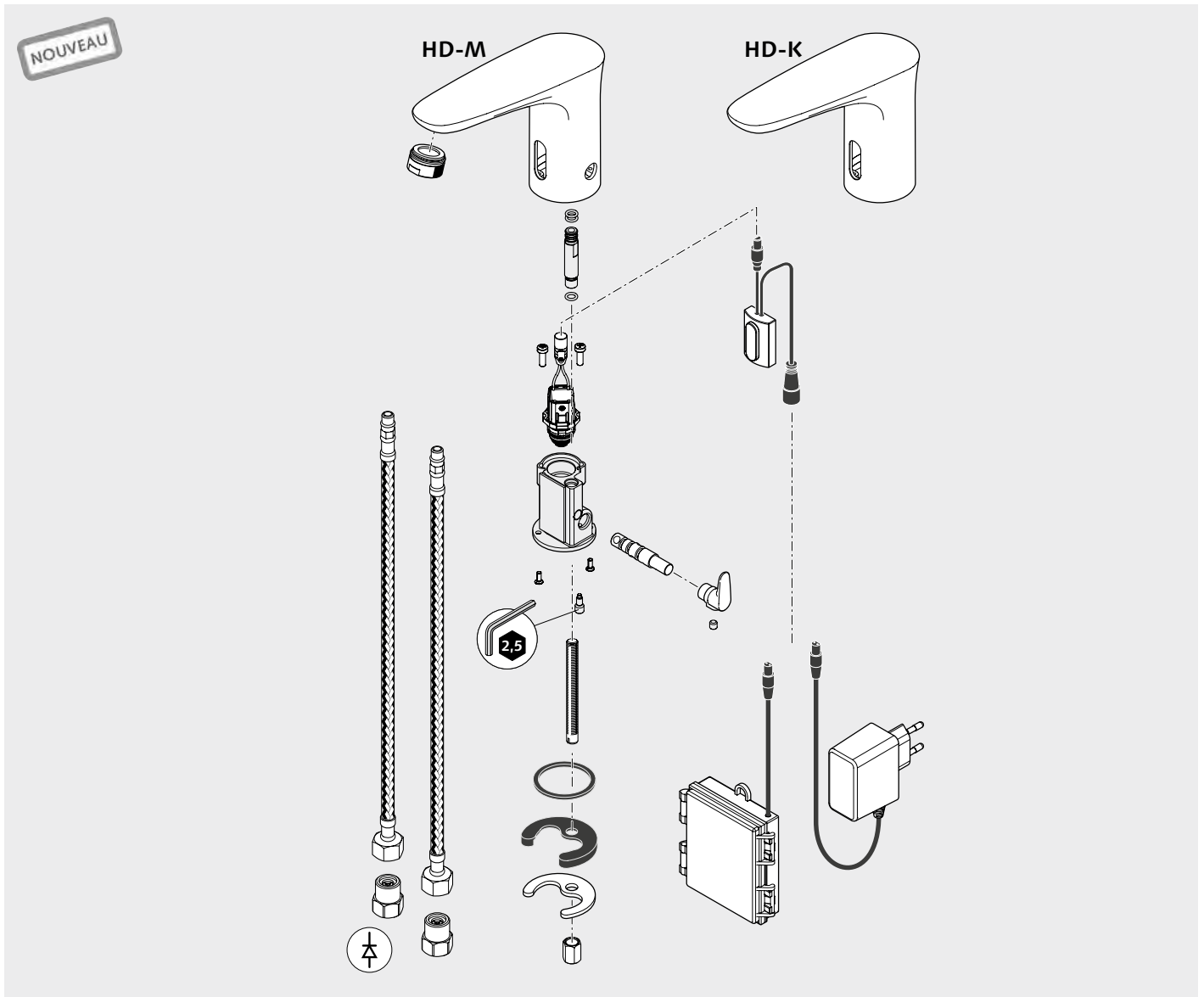


Désignation de l'article	Référence
Fenêtre capteur CELIS E avec couche nano et bande adhésive UE 1, P: 0,01 kg/pc.	77 623 00 99
Module électronique CELIS E pour CELIS-kranen jusque Août 2015 UE 1, P: 0,15 kg/pc.	21 700 00 99
Vanne magnétique avec préfiltre intégré 6 V (Silencer) UE 1, P: 0,05 kg/pc.	01 451 00 99
Vis de fixation CELIS E pour corps de robinet UE 1, P: 0,005 kg/pc.	71 506 00 99
Régulateur de température CELIS E complet inclus bouton de commande, adaptateur et axe de régulation chrome, UE 1, P: 0,05 kg/pc.	01 521 06 99
Extrait groupe de produits 13 Logement de piles universel 6 V pour robinets électroniques inclus 4 piles alcaline type AA UE 1, P: 0,20 kg/pc.	01 557 00 99
Extrait du groupe de produits 13 Transfo à encastrer 100 - 240 V / 50 - 60 Hz / 9 V Pour 1 - 12 Système électronique tactile CVD et Capteur-Infrarouge-Électronique XERIS E à partir 08/2015 PURIS E, VENUS E, CELIS E, connecteur pour électronique tripolaire UE 1, P: 0,14 kg/pc.	01 315 00 99
Transfo à fiche 100 - 240 V / 50 - 60 Hz / 9 V convient pour robinets GRANDIS E et XERIS E, PURIS E, VENUS E, CELIS E à partir 09/2016 et avec SWS Funkmanager FM connecteur pour électronique tripolaire UE 1, P: 0,07 kg/pc.	01 316 00 99
Filtrepanier, filtre, maillage: 500 µm UE 1, P: 0,001 kg/pc.	62 805 00 99
Clapet antiretour à insérer pour SCHELL flexibles UE 1, P: 0,002 kg/pc.	28 518 00 99

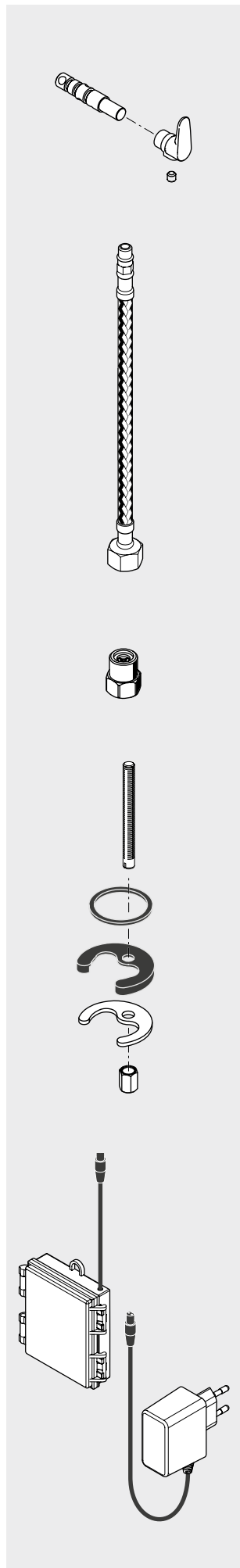


Désignation de l'article	Référence
Vanne magnétique avec préfiltre intégré 6 V (Silencer) UE 1, P: 0,05 kg/pc.	01 451 00 99
Module électronique MODUS E UE 1, P: 0,17 kg/pc.	01 544 00 99

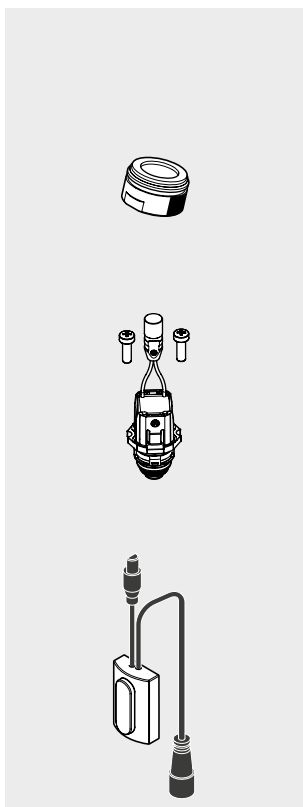
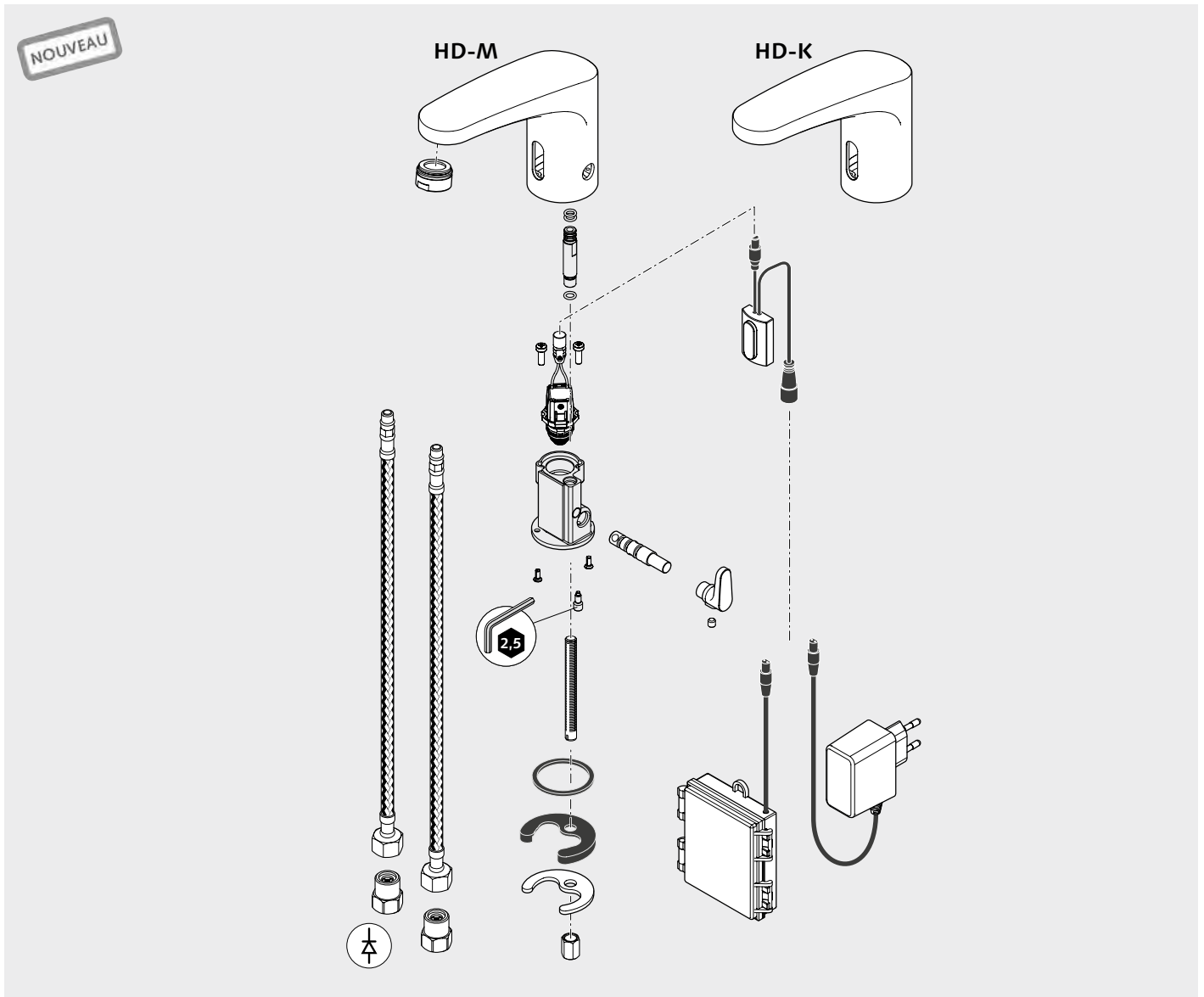
Désignation de l'article	Référence
Couvercle compartiment pile MODUS E chrome, UE 1, P: 0,03 kg/pc.	77 412 06 99
Régulateur de jet Eco pour tous le robinets de lavabo PURIS, VENUS, CELIS, MODUS et PETIT. Sauf pour mitigeurs de lavabo électroniques à basse pression (ND-M) Application / données technique: <ul style="list-style-type: none"> • Filetage: M24X1 5 l/min réglé chrome, UE 1, P: 0,02 kg/pc.	28 922 06 99
6 l/min réglé chrome, UE 1, P: 0,02 kg/pc.	28 919 06 99
Régulateur de température MODUS E complet chrome, UE 1, P: 0,07 kg/pc.	25 838 06 99
Clapet antiretour à insérer pour SCHELL flexibles UE 1, P: 0,002 kg/pc.	28 518 00 99
Filtrepanier Filtre, maillage: 500 µm UE 1, P: 0,001 kg/pc.	62 805 00 99
Transfo à fiche 100 - 240 V / 50 - 60 Hz / 12 V convient pour robinets pour lavabo PURIS E, VENUS E, CELIS E et MODUS E UE 1, P: 0,10 kg/pc.	01 313 00 99



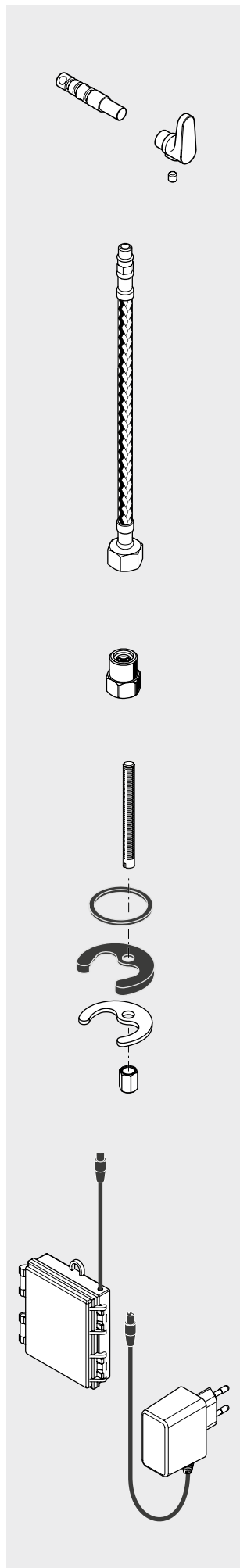
Désignation de l'article	Référence
Mousseur sans douille, pour diminuer le débit avec le même confort 1,33 l/min à 3 bar, 0,35 GPM, UE 1 3,0 l/min à 3 bar, 0,79 GPM, UE 1 5,0 l/min à 3 bar, 1,32 GPM, UE 1	28 931 00 99 28 932 00 99 28 933 00 99
Vanne magnétique bistable 6 V, DN 5 UE 1	00 923 00 99
Module électronique pour MODUS E UE 1	29 744 00 99



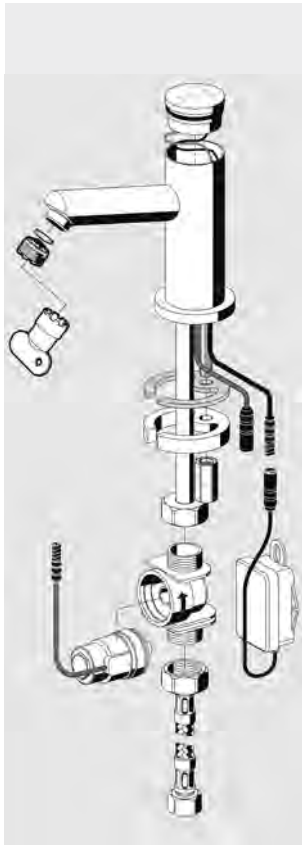
Désignation de l'article	Référence
Régulateur de température MODUS E complet inclus vis de fixation UE 1	29 749 06 99
Flexible de raccordement UE 1, 450 mm, G 3/8 ÜM, M8x1 pour DZR-Variantes 02 176 06 99 et 02 177 06 99 UE 1, 450 mm, G 1/2 ÜM, M8x1	10 266 06 99 10 267 06 99
Préfiltre eau mitigée MODUS E avec clapet antiretour et filtre UE 1, G 3/8 V/M, maillage 250 µm pour DZR-Variantes 02 176 06 99 et 02 177 06 99 UE 1, G 1/2 V/M, maillage 250 µm	29 753 06 99 29 755 06 99
Set de fixation pour robinetterie de lavabo tige fileté longueur M 8 x 85 mm UE 1, P: 0,08 kg/pc.	25 988 00 99
Longement de pile, universel 6 V convient pour robinets électroniques pour lavabo MODUS E à partir 10/2020 inclus 4 piles alcaline type AA UE 1	29 742 00 99
Transfo à fiche 100 - 240 V / 50 - 60 Hz / 6 V convient pour robinets électroniques pour lavabo MODUS E à partir 10/2020 UE 1	00 925 00 99



Désignation de l'article	Référence
Mousseur sans douille, pour diminuer le débit avec le même confort 1,33 l/min à 3 bar, 0,35 GPM, UE 1 3,0 l/min à 3 bar, 0,79 GPM, UE 1 5,0 l/min à 3 bar, 1,32 GPM, UE 1	28 931 00 99 28 932 00 99 28 933 00 99
Vanne magnétique bistable 6 V, DN 5 UE 1	00 923 00 99
Module électronique pour MODUS E UE 1	29 741 00 99



Désignation de l'article	Référence
Régulateur de température MODUS Trend E complet incl. schroef UE 1	29 748 06 99
Flexible de raccordement UE 1, 450 mm, G 3/8 ÜM, M8x1	10 266 06 99
Préfiltre Eau mitigée MODUS E avec clapet antiretour et filtre UE 1, G 3/8 V/M, maillage 250 µm	29 753 06 99
Set de fixation pour robinetterie de lavabo tige fileté longueur M 8 x 85 mm UE 1, P: 0,08 kg/pc.	25 988 00 99
Longement de pile, universel 6 V convient pour robinets électroniques pour lavabo MODUS E à partir 10/2020 inclus 4 piles alcaline type AA UE 1	29 742 00 99
Transfo à fiche 100 - 240 V / 50 - 60 Hz / 6 V convient pour robinets électroniques pour lavabo MODUS E à partir 10/2020 UE 1	00 925 00 99



Désignation de l'article

Référence

Module électronique avec couvercle TIPUS P

Fonction: ON/OFF/Temporisation

Application / données techniques:

Electronique pour le réglage de la temporisation 4 à 120 s

chrome, UE 1, P: 0,09 kg/pc.

01 301 06 99

**Mousseur TIPUS P**

Débit: 6 l/min à 3 bar de pression

chrome, UE 1, P: 0,01 kg/pc.

28 918 06 99

**Vanne magnétique avec préfiltre intégré 6 V**inclus câble adaptateur
(Silencer)

UE 1, P: 0,05 kg/pc.

01 451 0099

**Support de vanne TIPUS P**

pour vanne magnétique du type catouche

UE 1, P: 0,04 kg/pc.

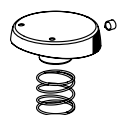
01 522 00 99

**Longement de pile CELIS E / TIPUS P**

avec pile alcaline 9 V

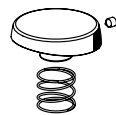
UE 1, P: 0,14 kg/pc.

01 519 00 99



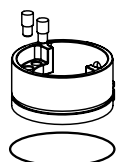
Bouton de commande XERIS SC-M
avec ressort
chrome, UE 1

23 107 06 99



Bouton de commande XERIS SC-K
avec ressort
chrome, UE 1

23 108 06 99



2 pointeaux limiteur avec bague de protection
pour XERIS SC-M / SC-K
chrome, UE 1

02 160 06 99



Mousseur, anti-vol.
avec clé de fixation
Application / données techniques:
Débit: 5 l/min réglé indépendamment de la pression
UE 1

02 161 00 99



Filtrepanier
Filtre, maillage: 500 µm
UE 1, P: 0,001 kg/pc.

62 805 00 99



NOUVEAU

Cartouche à fermeture temporisée
PETIT SC, XERIS SC, PURIS SC

Eau mitigée
pour robinets à partir d'Octobre 2006
UE 1

29 736 00 99

Eau froide / Eau prémélangée
pour robinets à partir d'Octobre 2006
UE 1

29 733 00 99



NOUVEAU

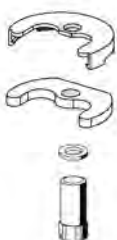
Disques de soupape
pour robinets à fermeture temporisée, eau mitigée
UE 1, P: 0,02 kg/pc.

29 600 06 99



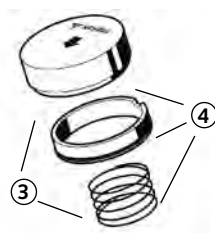
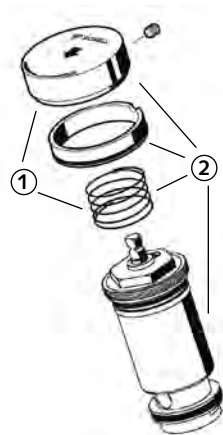
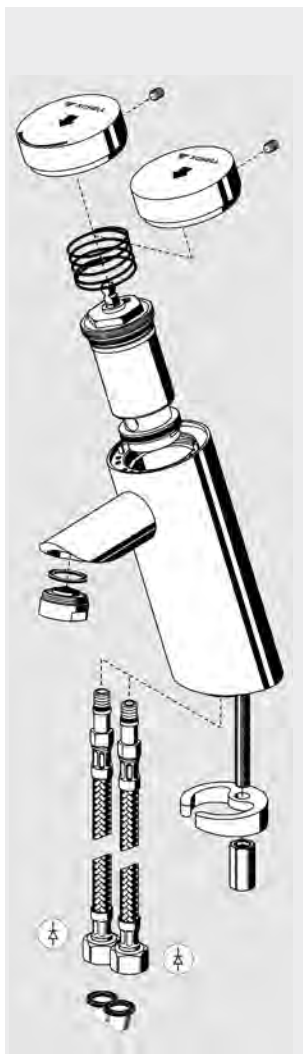
Set de fixation pour robinetterie de lavabo
tige fileté longueur M 8 x 85 mm
UE 1, P: 0,08 kg/pc.

25 988 00 99



Set de fixation pour robinetterie de lavabo
XERIS mid.
tige fileté longueur M 8 x 110 mm
UE 1, P: 0,08 kg/pc.

25 992 00 99



Désignation de l'article

Référence

① Bouton de commande PURIS SC-M

Eau mitigée
pour robinets à partir d'Octobre 2006
avec ressort

chrome, UE 1, P: 0,15 kg/pc.

02 135 06 99



Nes pas utiliser pour les robinets
d'avant Octobre 2006

② Set de conversion PURIS SC-M

Eau mitigée
pour robinets d'avant Octobre 2006
avec bouton de commande, bague intermédiaire, ressort, cartouche

chrome, UE 1, P: 0,28 kg/pc.

02 129 06 99

③ Bouton de commande PURIS SC-K

Eau froide / eau prémitigée
pour robinets à partir d'Octobre 2006
avec ressort

chrome, UE 1, P: 0,15 kg/pc.

02 116 06 99



Nes pas utiliser pour les robinets
d'avant Octobre 2006

④ Set de conversion PURIS SC-K

Eau froide / eau prémitigée
pour robinets d'avant Octobre 2006
avec bouton de commande, bague intermédiaire, ressort

chrome, UE 1, P: 0,13 kg/pc.

02 134 06 99

NOUVEAU

Cartouche à fermeture temporisée PURIS SC

Eau mitigée
pour robinets à partir d'Octobre 2006

UE 1

29 736 00 99

Eau froide / eau prémitigée
pour robinets à partir d'Octobre 2006

UE 1

29 733 00 99

NOUVEAU

Disques de soupape

pour robinets à fermeture temporisée, eau mitigée
UE 1, P: 0,02 kg/pc.

29 600 06 99

Régulateur de jet, anti-voil, UNIVERSEL

pour tous le robinets de lavabo PURIS, VENUS,
CELIS, MODUS et PETIT.
Sauf pour mitigeurs de lavabo électroniques à
basse pression (ND-M).

Débit: 6 l/min à 3 bar de pression dynamique
Filetage: M24x1

chrome, UE 1, P: 0,02 kg/pc.

02 121 06 99

Régulateur de jet ECO

pour tous le robinets de lavabo PURIS, VENUS,
CELIS, MODUS et PETIT.
Sauf pour mitigeurs de lavabo électroniques à
basse pression (ND-M)

Application/ données techniques:

- Filetage: M24x1

5 l/min réglé
chrome, UE 1

28 922 06 99

6 l/min réglé
chrome, UE 1, P: 0,02 kg/pc.

28 919 06 99

Clapet antiretour à insérer

pour SCHELL flexibles

UE 1

28 518 00 99

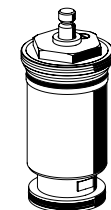


Désignation de l'article

Référence

Bouton de commande PETIT SC
avec ressort et bague de protection
chrome, UE 1, P: 0,13 kg/pc.

25 883 06 99

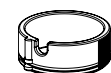


NOUVEAU

**Cartouche à fermeture temporisée
PETIT SC, XERIS SC**

Eau froide / Eau prémélangée
pour robinets à partir d'Octobre 2006
pièce de rechange pour 29 638 00 99
UE 1

29 733 00 99



Bague de protection PETIT SC

Bague de protection avec o-ring
Matière synthétique gris, UE 1

77 646 00 99



Régulateur de jet, anti-voil, UNIVERSEL

pour tous le robinets de lavabo PURIS, VENUS,
CELIS, MODUS et PETIT.
Sauf pour mitigeurs de lavabo électroniques à
basse pression (ND-M).

Débit: 6 l/min à 3 bar de pression dynamique
Filetage: M24x1

chrome, UE 1, P: 0,02 kg/pc.

02 121 06 99



Régulateur de jet ECO

pour tous le robinets de lavabo PURIS, VENUS,
CELIS, MODUS et PETIT.
Sauf pour mitigeurs de lavabo électroniques à
basse pression (ND-M)

Application/ données techniques:

- Filetage: M24x1

5 l/min réglé
chrome, UE 1

28 922 06 99

6 l/min réglé
chrome, UE 1, P: 0,02 kg/pc.

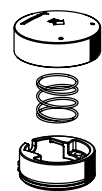
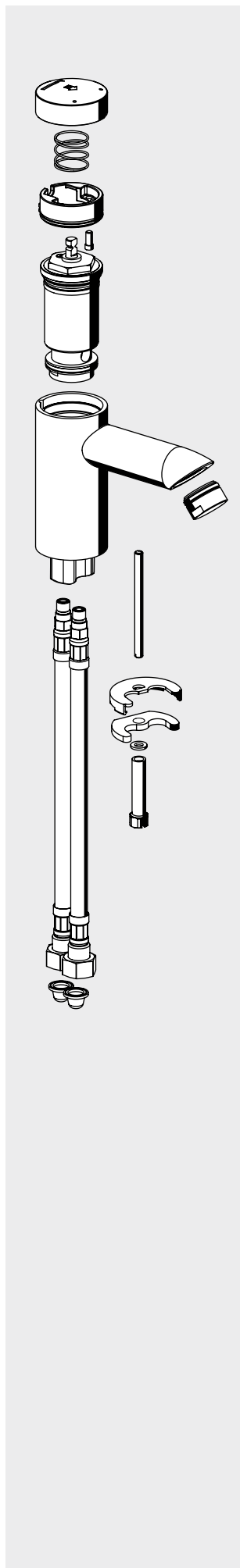
28 919 06 99



Set de fixation PETIT SC

pour fixation sur lavabo
UE 1, P: 0,026 kg/pc.

25 944 00 99



Désignation de l'article

Référence

Bouton de commande PETIT SC-M

avec ressort et bague de protection
chrome, UE 1, P: 0,12 kg/pc.

02 152 06 99



Cartouche à fermeture temporisée

PETIT SC, XERIS SC II-V,
Eau mitigée SC II-V
pour robinets à partir d'Octobre 2006
pièce de rechange pour 29 637 00 99

UE 1, P: 0,20 kg/pc.

29 736 00 99



Disques de soupape

pour robinets à fermeture temporisée, eau mitigée
UE 1, P: 0,02 kg/pc.

29 600 06 99



Bague de protection PETIT SC-M

Bague de protection avec o-ring
Matière synthétique gris, UE 1, P: 0,007 kg/pc.

77 701 00 99



Régulateur de jet, anti-vol, UNIVERSEL

pour tous le robinets de lavabo PURIS, VENUS, CELIS, MODUS et PETIT. Sauf pour mitigeurs de lavabo électroniques à basse pression (ND-M).

Débit: 6 l/min à 3 bar de pression dynamique
Filetage: M24x1

chrome, UE 1, P: 0,02 kg/pc.

02 121 06 99



Régulateur de jet ECO

pour tous le robinets de lavabo PURIS, VENUS, CELIS, MODUS et PETIT. Sauf pour mitigeurs de lavabo électroniques à basse pression (ND-M)

Application/ données techniques:

- Filetage: M24x1

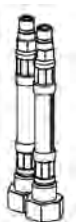
5 l/min réglé
chrome, UE 1

28 922 06 99

6 l/min réglé

chrome, UE 1, P: 0,02 kg/pc.

28 919 06 99



Flexible de raccordement Clean-Fix avec clapet antiretour

Ecrou flottant G 3/8 V x M 8 x 1

Longueur 380 mm, UE 1, P: 0,06 kg/pc.

10 250 06 99

Filtrepanier

Filtre, maillage: 500 µm

UE 1, P: 0,001 kg/pc.

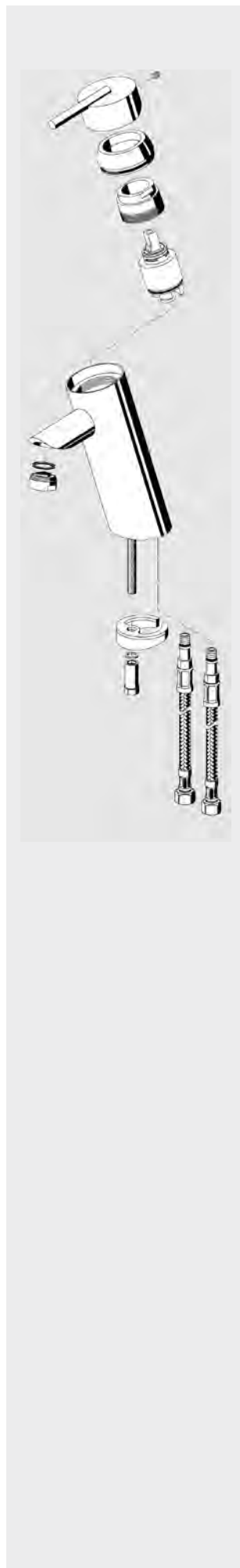
62 805 00 99



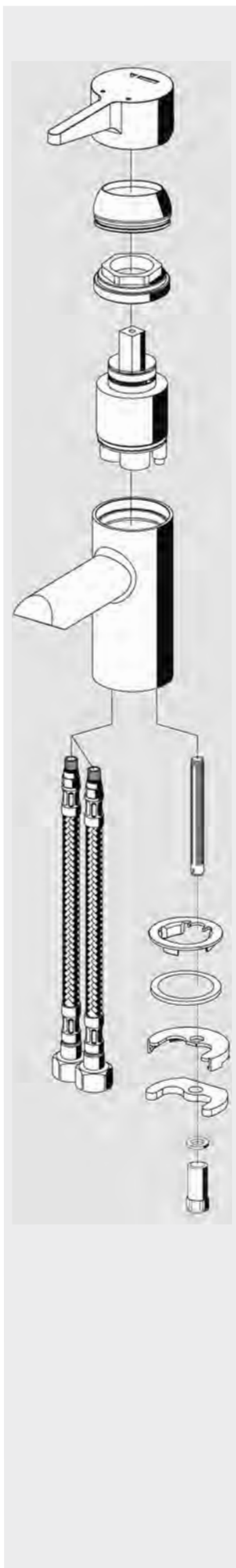
Set de fixation PETIT SC-M

UE 1, P: 0,073 kg/pc.

25 990 00 99



Désignation de l'article	Référence
Vis de fixation pour poignée de commande UE 1, P: 0,001 kg/pc.	72 872 00 99
Poignée de commande Laiton massif chrome, UE 1, P: 0,23 kg/pc.	02 102 06 99
Douille et écrou chrome, UE 1, P: 0,20 kg/pc.	02 103 06 99
Cartouche avec limiteur d'eau chaude et réglage du débit variable UE 1, P: 0,06 kg/pc.	02 104 00 99
Régulateur de jet ECO pour tous le robinets de lavabo PURIS, VENUS, CELIS, MODUS et PETIT. Sauf pour mitigeurs de lavabo électroniques à basse pression (ND-M) Application/ données techniques: • Filetage: M24x1 5 l/min réglé chrome, UE 1, P: 0,02 kg/pc. 6 l/min réglé chrome, UE 1, P: 0,02 kg/pc.	28 922 06 99 28 919 06 99



Désignation de l'article

Référence

Poignée de commande MODUS EH

chrome, UE 1, P: 0,13 kg/pc.

25 983 06 99

**Douille MODUS EH, HD-M**

avec écrou

chrome, UE 1

02 144 06 99

**Cartouche**

avec limiteur d'eau chaude et réglage du débit variable

UE 1, P: 0,06 kg/pc.

02 104 00 99

**Régulateur de jet ECO**

pour tous le robinets de lavabo PURIS, VENUS, CELIS, MODUS et PETIT. Sauf pour mitigeurs de lavabo électroniques à basse pression (ND-M)

Application/ données techniques:

- Filetage: M24x1

5 l/min geregeld

chrome, UE 1, P: 0,02 kg/pc.

28 922 06 99

6 l/min geregeld

chrome, UE 1, P: 0,02 kg/pc.

28 919 06 99

**Disque d'étanchéité MODUS EH / K**

avec joint caouthouc

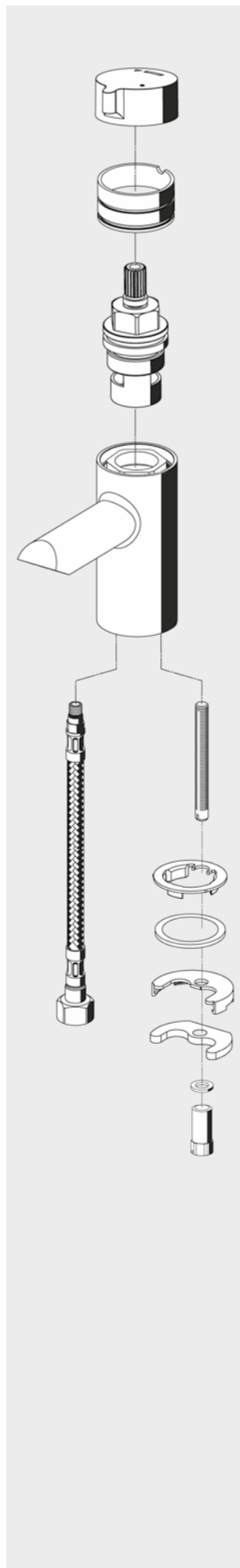
UE 1, P: 0,004 kg/pc.

77 662 00 99

**Set de fixation pour robinetterie de lavabo**

UE 1, P: 0,08 kg/pc.

25 988 00 99



Désignation de l'article

Référence

Douille MODUS K, HD-Kavec écrou
chrome, UE 1

02 145 06 99

**Tête-céramique MODUS K**

UE 1, P: 0,07 kg/pc.

22 165 00 99

**Régulateur de jet ECO**pour tous le robinets de lavabo PURIS, VENUS, CELIS, MODUS et PETIT.
Sauf pour mitigeurs de lavabo électroniques à basse pression (ND-M)**Application/ données techniques:**

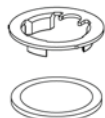
- Filetage: M24x1

5 l/min réglé
chrome, UE 1, P: 0,02 kg/pc.

28 922 06 99

6 l/min réglé
chrome, UE 1, P: 0,02 kg/pc.

28 919 06 99

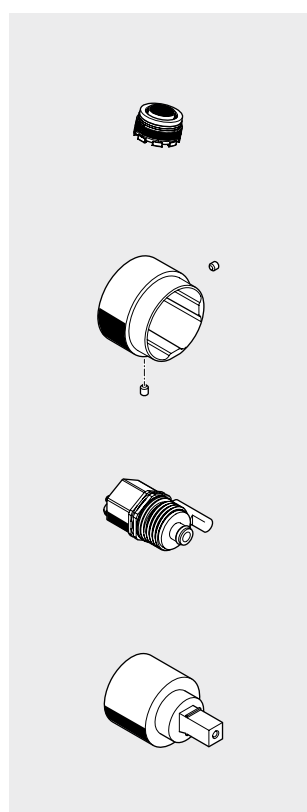
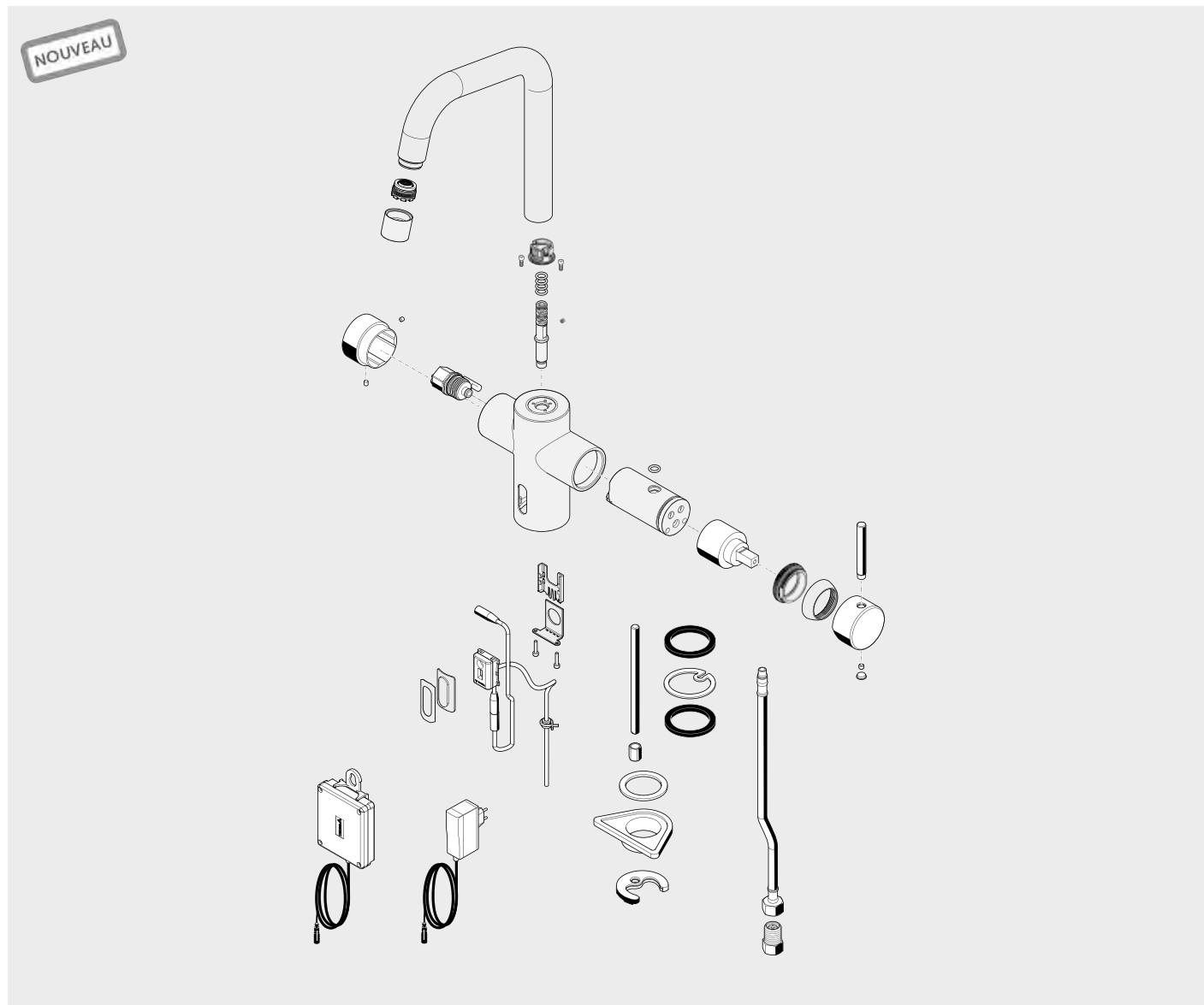
**Disque d'étanchéité MODUS EH / K**avec joint caouthouc
UE 1, P: 0,004 kg/pc.

77 662 00 99

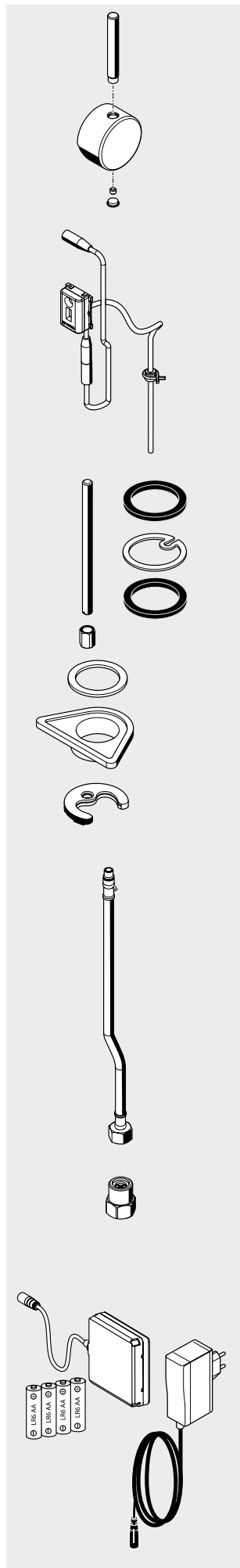
**Set de fixation pour robinetterie de lavabo**

UE 1, P: 0,08 kg/pc.

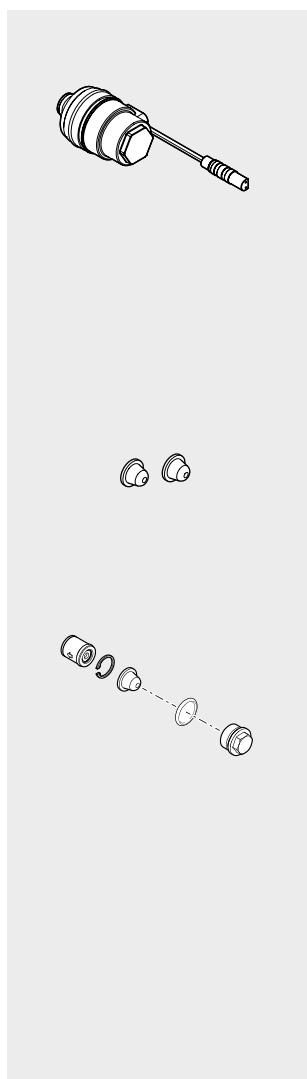
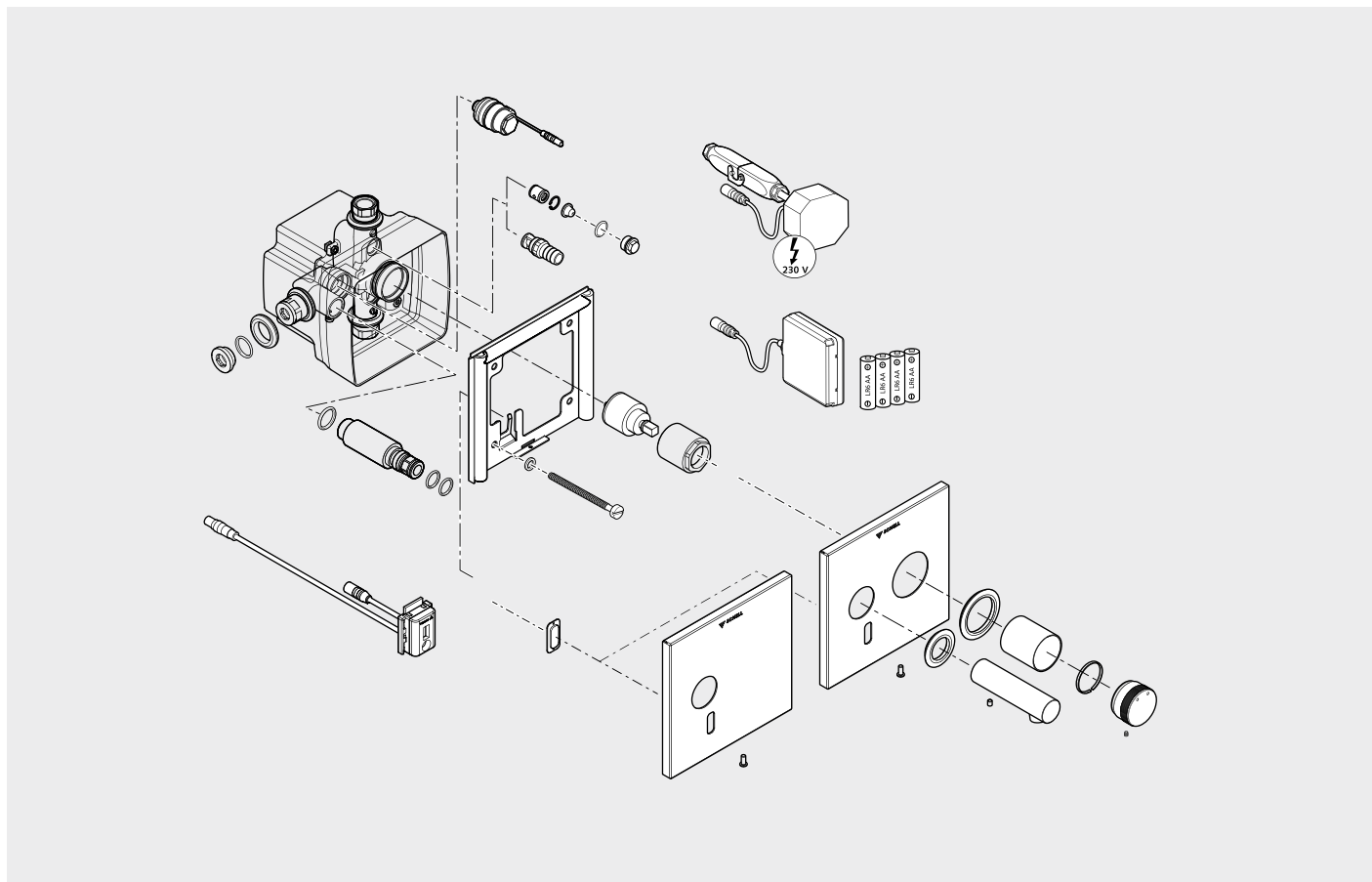
25 988 00 99



Désignation de l'article	Référence
Mousseur sans douille 4,5 l/min, UE 1 10,0 l/min, UE 1	28 934 00 99 28 935 00 99
Coiffe GRANDIS E incl. vises chrome, UE 1	29 751 06 99
Vanne magnétique GRANDIS E, 6 V UE 1	00 924 00 99
Cartouche-céramique GRANDIS E UE 1	29 747 00 99



Désignation de l'article	Référence
Poignée de commande GRANDIS E inclus coiffe et vis UE 1	29 752 06 99
Module électronique GRANDIS E UE 1	29 730 00 99
Set de fixation GRANDIS E UE 1	29 754 00 99
Flexible de raccordement UE 1, 450 mm, G 3/8 ecrou flottant, M8x1	10 266 06 99
Préfiltre eau mitigée MODUS E avec clapet antiretour et filtre UE 1, G 3/8 V/M, maillage 250 µm	29 753 06 99
Extrait du groupe de produits 13 Logement de piles universel 6 V pour robinets électroniques inclus 4 piles alcaline type AA UE 1, P: 0,20 kg/pc.	01 557 00 99
Transfo à fiche 100 - 240 V / 50 - 60 Hz / 9 V convient pour robinets pour lavabo GRANDIS E et XERIS E, PURIS E, VENUS E, CELIS E à partir du 09/2016 et pour le gestionnaire radio FM SWS connecteur pour électronique tripolaire UE 1, P: 0,07 kg/pc.	01 316 00 99



Désignation de l'article

Référence

Extrait du groupe de produits 29

Vanne magnétique avec préfiltre intégré 6 V

pour SCHELLTRONIC / SCHELLMATIC / COMPACT HF /
 RETROFIT HF / EDITION E MANUAL / COMPACT EDITION E /
 COMPACT LC / RETROFIT LC / LINUS D-E-T / LINUS D-E-T ECO /
 LINUS D-E-V / LINUS D-E-V ECO / LINUS D-P-T / LINUS BASIC D-P-T /
 LINUS D-C-T / LINUS BASIC D-C-T / LINUS D-C-M / LINUS BASIC D-C-M /
 Panneau de douche DP-P-T, DP-C-T, DP-C-T-H, DP-C-T-D-H / VITUS VW-C-T /
 VITUS VD-C-T

Version avec connecteur rond

UE 1, P: 0,04 kg/pc.

01 442 00 99

Filtrepanier-Set LINUS

Filtre, maillage: 500 µm

UE 1, P: 0,01 kg/pc.

02 004 00 99

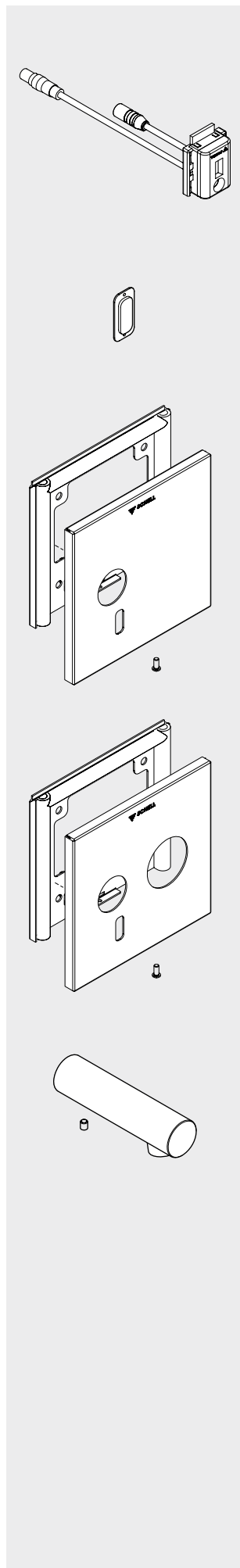
Filtre-Set LINUS

Fourniture :

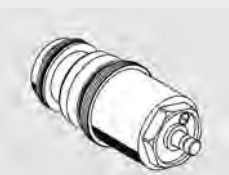
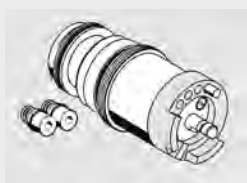
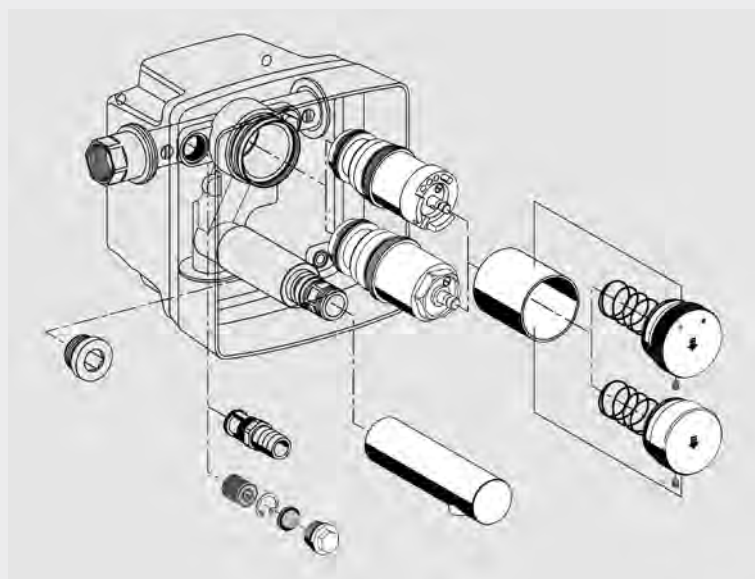
- Clapet antiretour
- Filtrepanier maillage: 500 µm
- Bague de sécurité
- Bouchon

UE 1, P: 0,02 kg/pc.

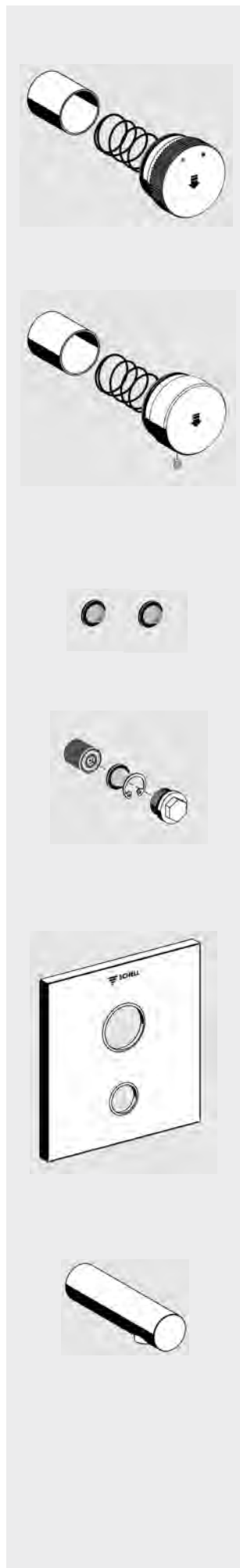
02 005 00 99



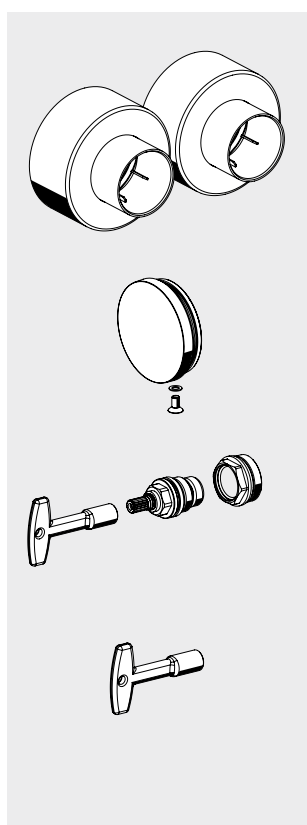
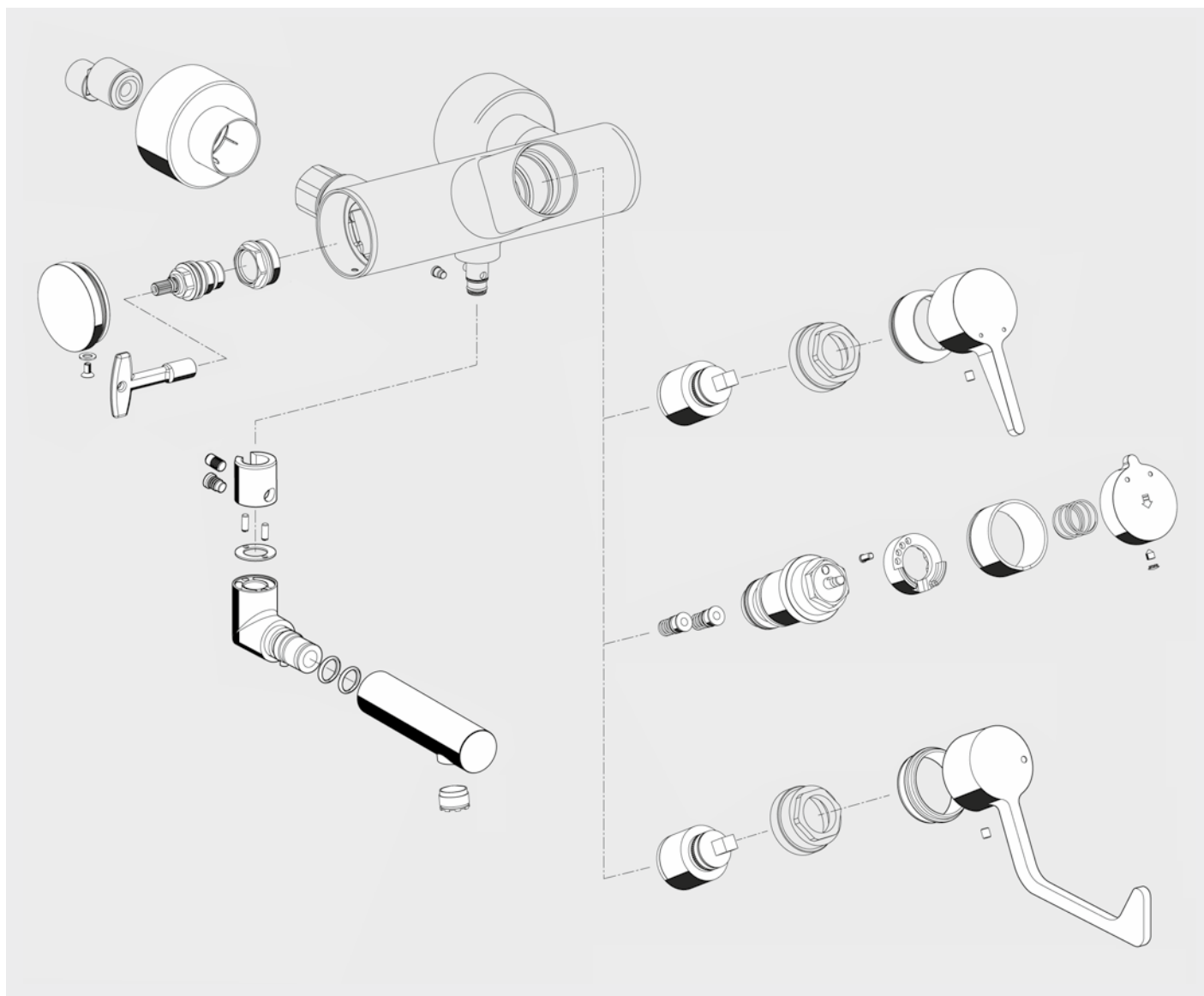
Désignation de l'article	Référence
Électronique LINUS E	
<u>bec verseur 110 mm</u> UE 1	21 705 00 99
<u>bec verseur 170 mm</u> UE 1	21 706 00 99
<u>bec verseur 230 mm</u> UE 1	21 707 00 99
Fenêtre capteur VITUS / LINUS inclus bande adhesive	
UE 1	77 734 00 99
Plaque frontale LINUS W-E-V avec châssis et matériel de fixation	
chrome, UE 1	01 948 06 99
inox, UE 1	01 948 28 99
Plaque frontale LINUS W-E-M avec châssis et matériel de fixation	
chrome, UE 1	01 949 06 99
inox, UE 1	01 949 28 99
Bec verseur LINUS / VITUS / WALIS pour W-SC-M, W-SC-V et W-EH-M	
Longueur du bec 110 mm, 5 l/min, chrome, UE 1, P: 0,34 kg/pc.	24 746 06 99
Longueur du bec 170 mm, 5 l/min, chrome, UE 1, P: 0,53 kg/pc.	24 747 06 99
Longueur du bec 230 mm, 5 l/min, chrome, UE 1, P: 0,70 kg/pc.	24 748 06 99



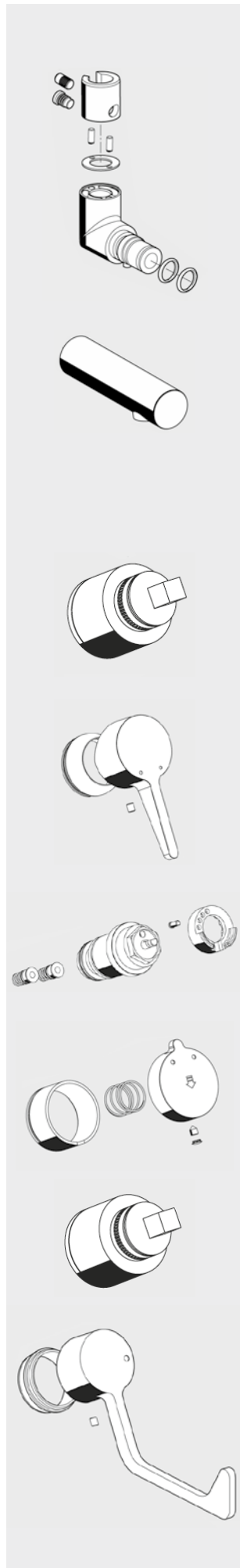
Désignation de l'article	Référence
Cartouche à fermeture temporisée LINUS SC II-M Modèle 2010 Fermeture temporisée - eau mixte UE 1, P: 0,23 kg/pc.	29 652 00 99
Cartouche à fermeture temporisée LINUS SC II-V Modèle 2010 Fermeture temporisée - eau froide/eau prémitigée UE 1, P: 0,23 kg/pc.	29 653 00 99



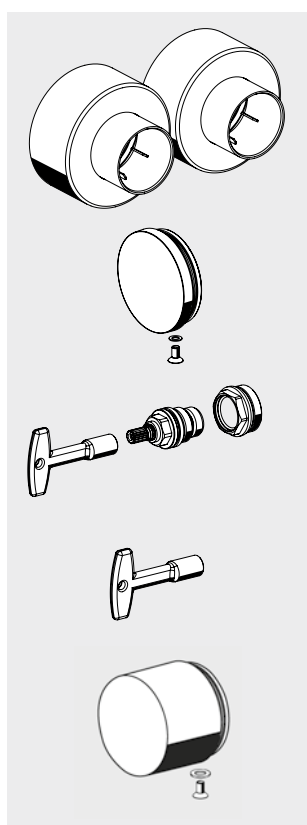
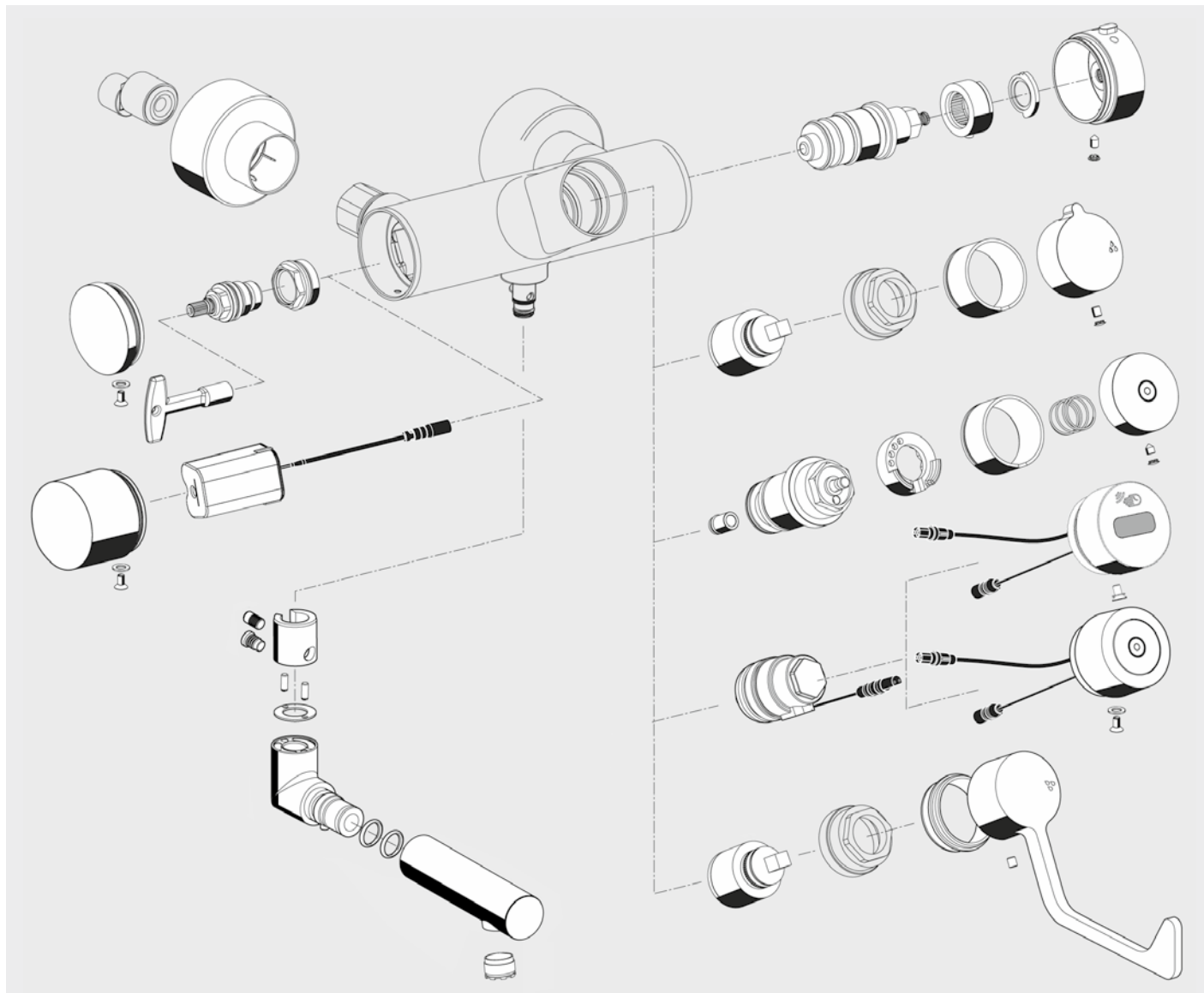
Désignation de l'article	Référence
Bouton de commande LINUS SC-M Fermeture temporisée - eau mixte chrome, UE 1, P: 0,22 kg/pc.	29 545 06 99
Bouton de commande LINUS SC-V Fermeture temporisée - eau froide/eau prémitigée chrome, UE 1, P: 0,22 kg/pc.	29 517 06 99
Filtrepanier-Set LINUS Filtre, maillage: 500 µm UE 1, P: 0,01 kg/pc.	02 004 00 99
Filtre-Set LINUS Fouriture : • Clapet antiretour • Filtrepanier maillage: 500 µm • Bague de sécurité • Bouchon UE 1, P: 0,02 kg/pc.	02 005 00 99
Plaque frontale LINUS W-SC-M / W-SC-V avec châssis et matériel de fixation chrome, UE 1, P: 0,96 kg/pc. inox, UE 1, P: 0,96 kg/pc.	25 231 06 99 25 231 28 99
Bec verseur LINUS / VITUS / WALIS pour W-SC-M, W-SC-V et W-EH-M Longueur du bec 110 mm, 5 l/min, chrome, UE 1, P: 0,34 kg/pc. Longueur du bec 170 mm, 5 l/min, chrome, UE 1, P: 0,53 kg/pc. Longueur du bec 230 mm, 5 l/min, chrome, UE 1, P: 0,70 kg/pc.	24 746 06 99 24 747 06 99 24 748 06 99



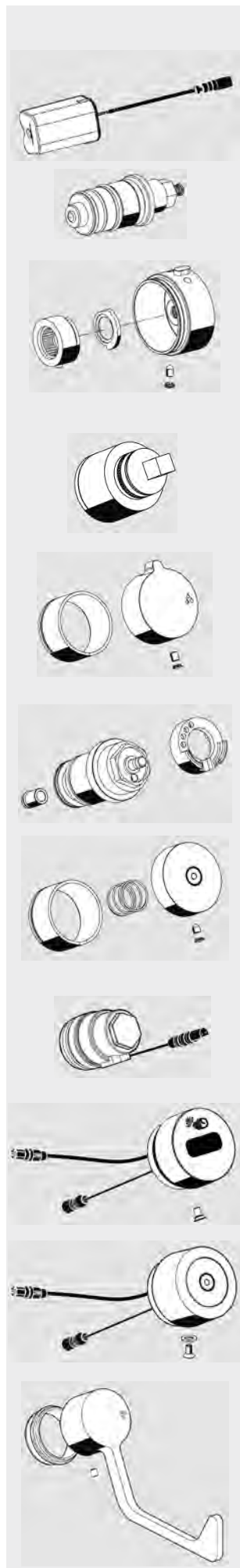
Désignation de l'article	Référence
Set de roses VITUS chrome, UE 1, P: 0,12 kg/pc.	27 830 06 99
Couvercle VITUS chrome, UE 1, P: 0,09 kg/pc.	69 967 06 99
Tête sanitaire avec clé VITUS pour désinfection thermique chrome, UE 1, P: 0,11 kg/pc.	22 168 00 99
Clé à douille VITUS pour effectuer une désinfection thermique UE 1, P: 0,01 kg/pc.	78 241 00 99



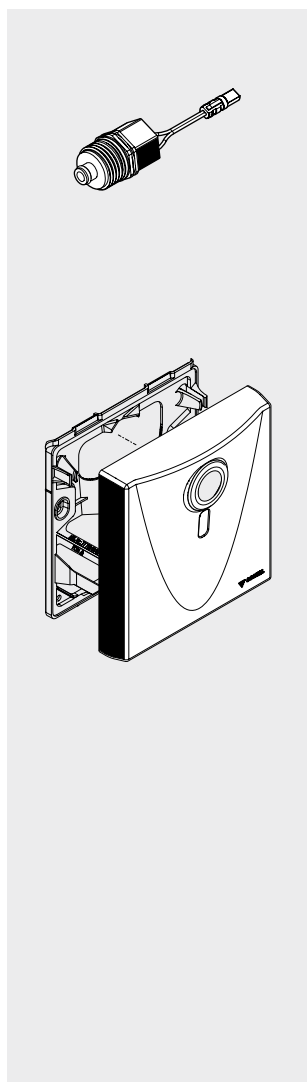
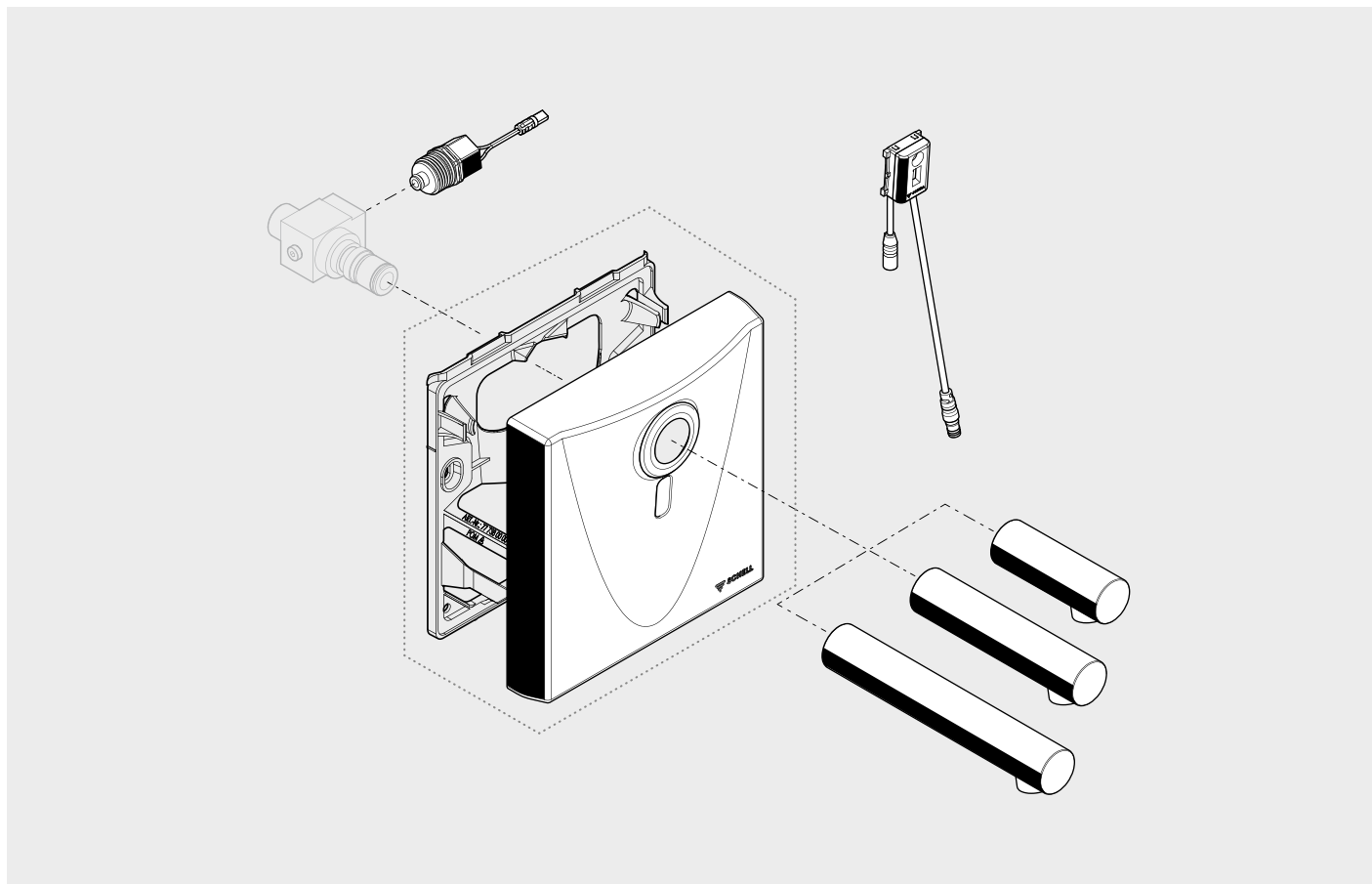
Désignation de l'article	Référence
Coude bec verseur VITUS chrome, UE 1, P: 0,27 kg/pc.	24 768 06 99
Bec verseur LINUS / VITUS / WALIS * Longueur du bec 110 mm, 5 l/min, chrome, UE 1, P: 0,34 kg/pc. Longueur du bec 170 mm, 5 l/min, chrome, UE 1, P: 0,53 kg/pc. Longueur du bec 230 mm, 5 l/min, chrome, UE 1, P: 0,70 kg/pc.	24 746 06 99* 24 747 06 99* 24 748 06 99*
Longueur du bec 110 mm, 7,5-9 l/min, chrome, UE 1, P: 0,34 kg/pc. Longueur du bec 170 mm, 7,5-9 l/min, chrome, UE 1, P: 0,53 kg/pc. Longueur du bec 230 mm, 7,5-9 l/min, chrome, UE 1, P: 0,70 kg/pc.	24 765 06 99 24 766 06 99 24 767 06 99
Cartouche VITUS poignée monocommande UE 1, P: 0,06 kg/pc.	29 634 00 99
Poignée de commande VITUS EH UE 1, P: 0,14 kg/pc.	25 989 06 99
Cartouche à fermeture temporisée VITUS UE 1, P: 0,25 kg/pc.	29 685 00 99
Bouton de commande VITUS SC-M UE 1, P: 0,08 kg/pc.	29 680 06 99
Cartouche eau mitigée VITUS UE 1, P: 0,08 kg/pc.	29 687 00 99
Lever médical VITUS eau mitigée chrome, UE 1, P: 0,34 kg/pc.	29 686 06 99



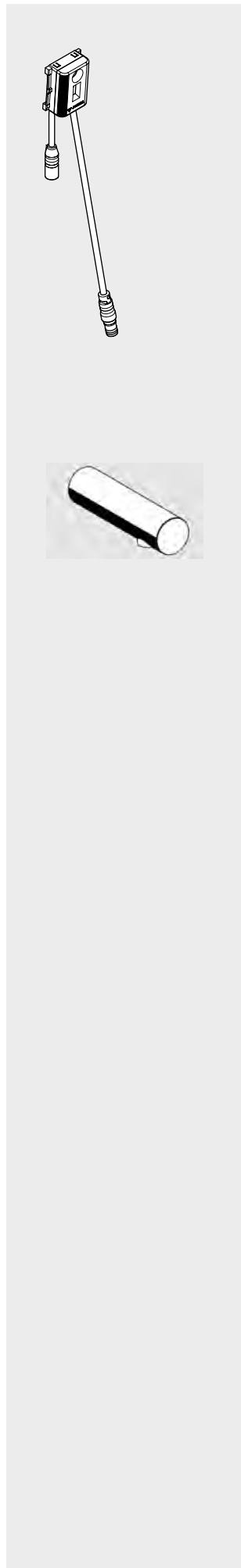
Désignation de l'article	Référence
Set de roses VITUS chrome, UE 1, P: 0,12 kg/pc.	27 830 06 99
Couvercle VITUS chrome, UE 1, P: 0,09 kg/pc.	69 967 06 99
Tête sanitaire avec clé VITUS pour désinfection thermique chrome, UE 1, P: 0,11 kg/pc.	22 168 00 99
Clé à douille VITUS pour effectuer une désinfection thermique UE 1, P: 0,01 kg/pc.	78 241 00 99
Couvercle VITUS pour robinets avec Longement de pile chrome, UE 1, P: 0,23 kg/pc.	69 968 06 99



Désignation de l'article	Référence
Longement de pile VITUS inclus piles UE 1, P: 0,11 kg/pc.	01 925 00 99
Cartouche thermostatique VITUS UE 1, P: 0,26 kg/pc.	29 676 00 99
Bouton de commande thermostatique VITUS chrome, UE 1, P: 0,25 kg/pc.	23 103 06 99
Cartouche Ouvert/Fermé 90° VITUS UE 1, P: 0,08 kg/pc.	29 677 00 99
Bouton de commande Ouvert/Fermé 90° VITUS chrome, UE 1, P: 0,09 kg/pc.	23 104 06 99
Cartouche à fermeture temporisée VITUS chrome, UE 1, P: 0,21 kg/pc.	29 684 00 99
Bouton de commande VITUS SC-T chrome, UE 1, P: 0,08 kg/pc.	29 678 06 99
Vanne magnétique avec préfiltre intégré 6 V UE 1, P: 0,04 kg/pc.	01 442 00 99
Module électronique VITUS VW-E-T pour robinets de lavabo apparents VITUS VW-E-T chrome, UE 1, P: 0,15 kg/pc.	23 109 06 99
Système électronique tactile CVD VITUS pour robinets de lavabo apparents VITUS VW-C-T chrome, UE 1, P: 0,18 kg/pc.	01 589 06 99
Levier médical VITUS thermostat chrome, UE 1, P: 0,34 kg/pc.	29 688 06 99



Désignation de l'article	Référence
Vanne magnétique DN 5 pour robinets de lavabo apparents WALIS Version avec connecteur rond. UE 1	00 918 00 99
Plaque frontale WALIS E complète avec châssis matière synthétique, chrome, UE 1	25 995 06 99



Désignation de l'article

Référence

Module électronique WALIS E

pour bec verseur 130 mm, article 01 950 06 99, UE 1

29 707 00 99

pour bec verseur 190 mm, article 01 951 06 99, UE 1

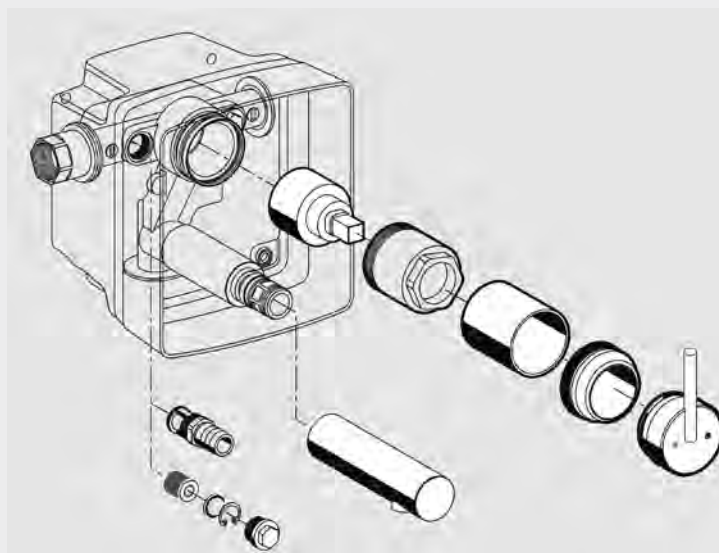
29 708 00 99

pour bec verseur 250 mm, article 01 952 06 99, UE 1

29 709 00 99**Bec verseur LINUS / VITUS /WALIS**

pour W-SC-M, W-SC-V en W-EH-M

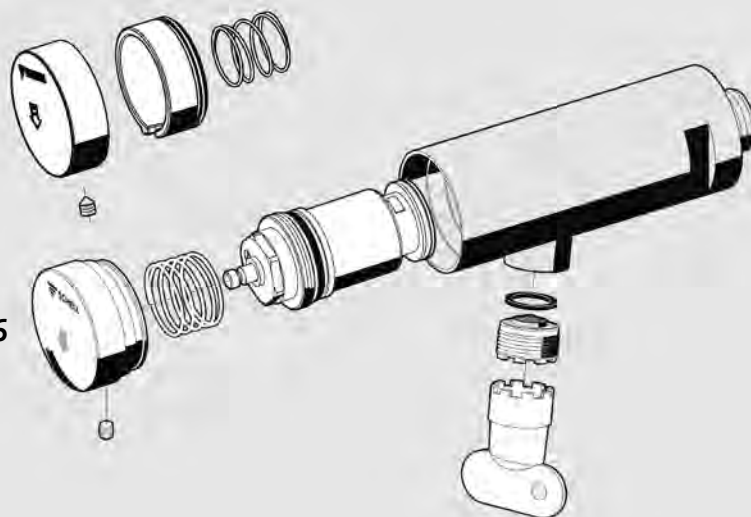
Longueur du bec 110 mm, 5 l/min, chrome, UE 1, P: 0,34 kg/pc. **24 746 06 99**Longueur du bec 170 mm, 5 l/min, chrome, UE 1, P: 0,53 kg/pc. **24 747 06 99**Longueur du bec 230 mm, 5 l/min, chrome, UE 1, P: 0,70 kg/pc. **24 748 06 99**



Désignation de l'article	Référence
Poignée de commande LINUS W-EH-M pour robinet mural à encastrer eau mitigée chrome, UE 1, P: 0,17 kg/pc.	23 069 06 99
Cartouche eau mitigée LINUS pour robinet mural à encastrer LINUS / robinet de douche UE 1, P: 0,06 kg/pc.	29 613 00 99
Douille coulissante LINUS avec douille-coiffe pour robinet mural à encastrer / robinet de douche LINUS chrome, UE 1, P: 0,14 kg/pc.	29 623 06 99
Filtrepanier-Set LINUS Filtre, maillage: 500 µm UE 1, P: 0,01 kg/pc.	02 004 00 99
Filtre-Set LINUS Fourniture : <ul style="list-style-type: none"> • Clapet antiretour • Filtrepanier, maillage: 500 µm • Bague de sécurité • Bouchon UE 1, P: 0,02 kg/pc.	02 005 00 99
Bec verseur LINUS / VITUS / WALIS Longueur du bec 110 mm, 5 l/min, chrome, UE 1, P: 0,34 kg/pc.	24 746 06 99
Longueur du bec 170 mm, 5 l/min, chrome, UE 1, P: 0,53 kg/pc.	24 747 06 99
Longueur du bec 230 mm, 5 l/min, chrome, UE 1, P: 0,70 kg/pc.	24 748 06 99

À partir 2017

Jusque 2016



Désignation de l'article

Référence

Bouton de commande PETIT SC

Fermeture temporisée - eau froide / eau prémélangée

Exécution jusqu'à la fin 2016

chrome, UE 1, P: 0,04 kg/pc.

23 074 06 99

Bouton de commande PETIT SC

Fermeture temporisée - eau froide / eau prémélangée

avec bague de protection, Version à partir 2017

chrome, UE 1

25 897 06 99

Cartouche à fermeture PETIT SCEau froide / eau prémélangéepour robinets jusqu'à la fin 2016

UE 1, P: 0,20 kg/pc.

29 660 00 99

Eau froide / eau prémélangéepour robinets à partir 2017

UE 1

29 733 00 99

Régulateur de jet UNIVERSEL

Anti-vol pour robinets muraux LINUS/PETIT

Fourniture :

Régulateur de jet avec clé

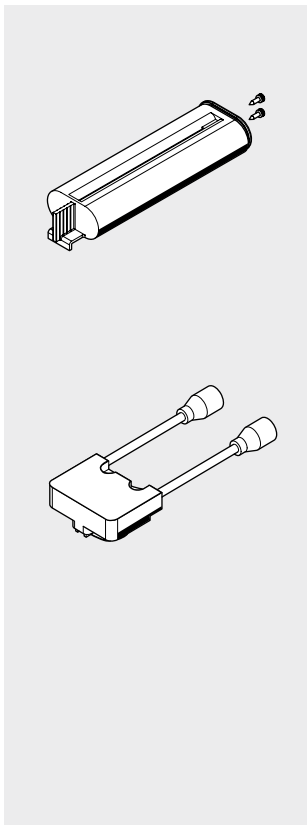
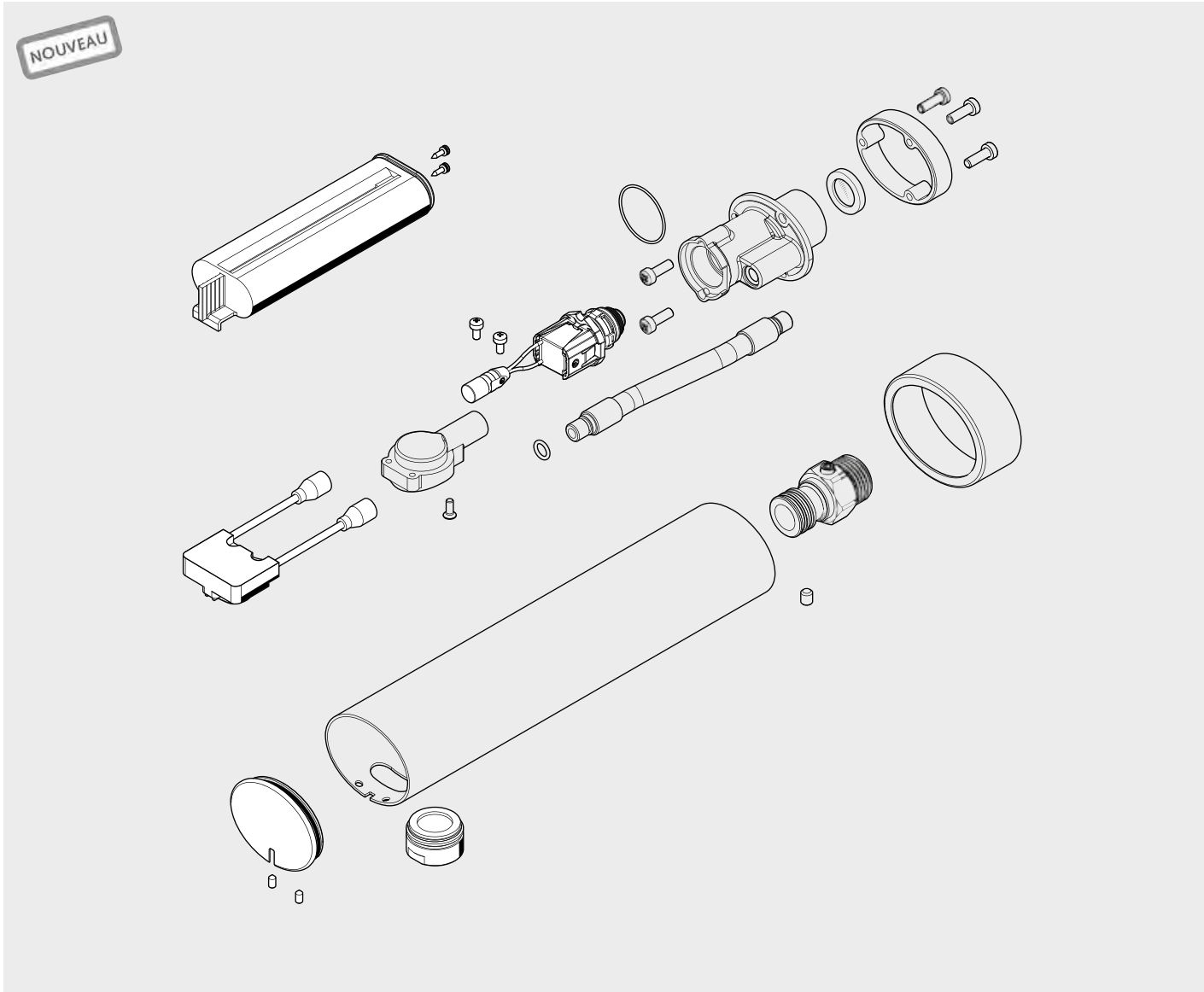
Application / données techniques:

Débit: 5,0 l/min (indépendant de la pression)

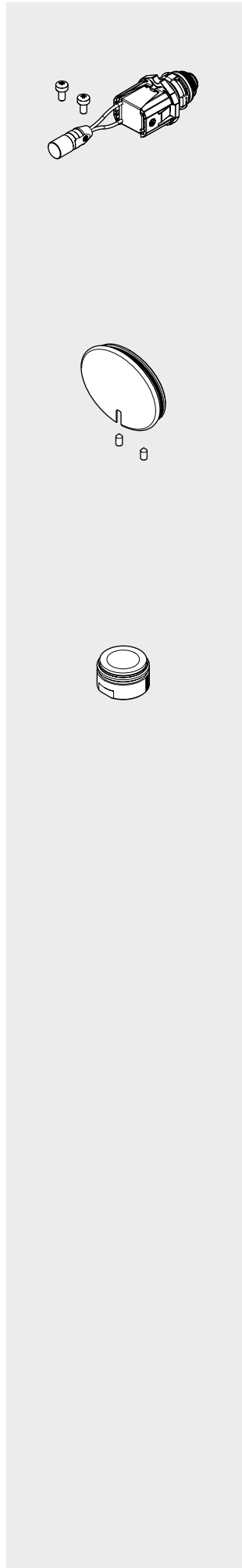
UE 1, P: 0,01 kg/pc.

02 007 00 99

NOUVEAU



Désignation de l'article	Référence
Logement de piles MODUS E inclus 4 piles alcaline type AA UE 1	29 746 00 99
Module électronique MODUS E UE 1	29 745 00 99



Désignation de l'article	Référence
Vanne magnétique, bistable 6 V, DN 5 UE 1	00 923 00 99
Couvercle MODUS E inclus vis chrome, UE 1	29 750 06 99
Mousseur sans douille, pour diminuer le débit avec le même confort 1,33 l/min à 3 bar, 0,35 GPM, UE 1 3,0 l/min à 3 bar, 0,79 GPM, UE 1 5,0 l/min à 3 bar, 1,32 GPM, UE 1	28 931 00 99 28 932 00 99 28 933 00 99

Pièces de rechange, Robinets de lavabo et de cuisine

19 Pièces de rechange robinets de douche

Robinetts de douche à encastrer

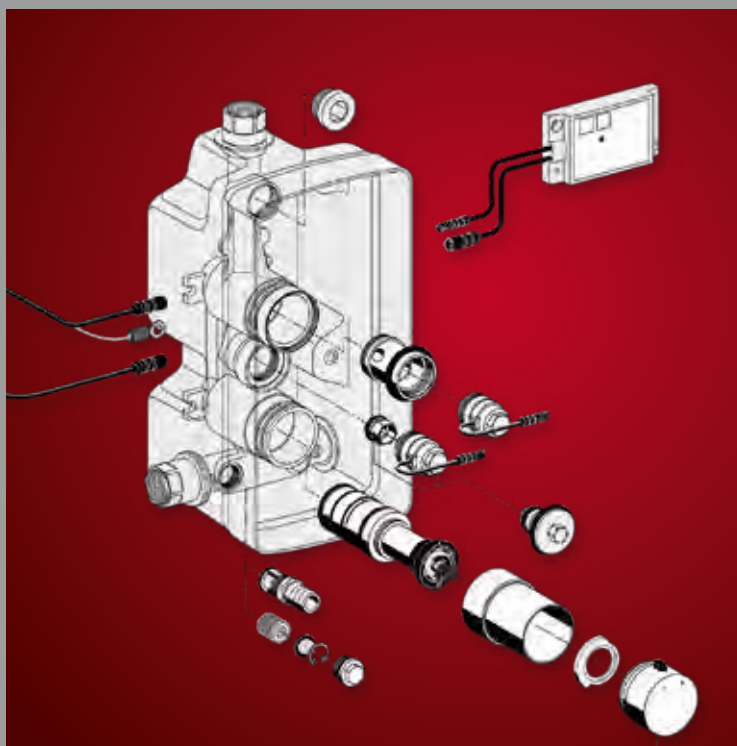
- LINUS D-E-T / D-E-T ECO	444 - 445
- LINUS D-E-V / D-E-V ECO	446 - 447
- LINUS D-C-T / BASIC D-C-T	448 - 449
- LINUS D-C-M / D-C-V / BASIC D-C-M	450 - 451
- LINUS D-SC-T / BASIC D-SC-T	452 - 453
- LINUS D-SC-M / D-SC-V / BASIC D-SC-M	454 - 455
- LINUS D-EH-M	456 - 457

Robinetts de douche apparent

- Panneau de douche LINUS	
- DP-P-T / D-C-T / DP-SC-T	458 - 461
- DP-SC-M, DP-SC-V / DP-EH-M	462 - 463 / 464
- Panneau de douche LINUS Inox	
- DP-C-T / DP-C-T-H / DP-C-T-D-H DP-SC-T	466 - 471
- Panneau de douche LINUS Trend	
- DP-SC-T / DP-SC-T-H / DP-SC-T-D-H / DP-SC-M / DP-SC-V	472 - 475
- VITUS	476 - 477

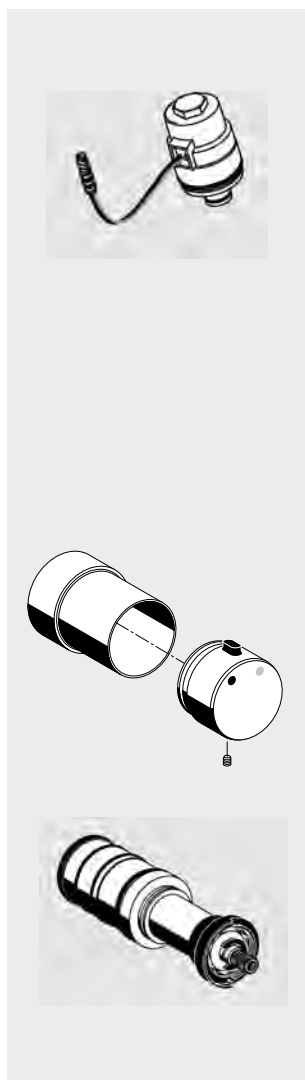
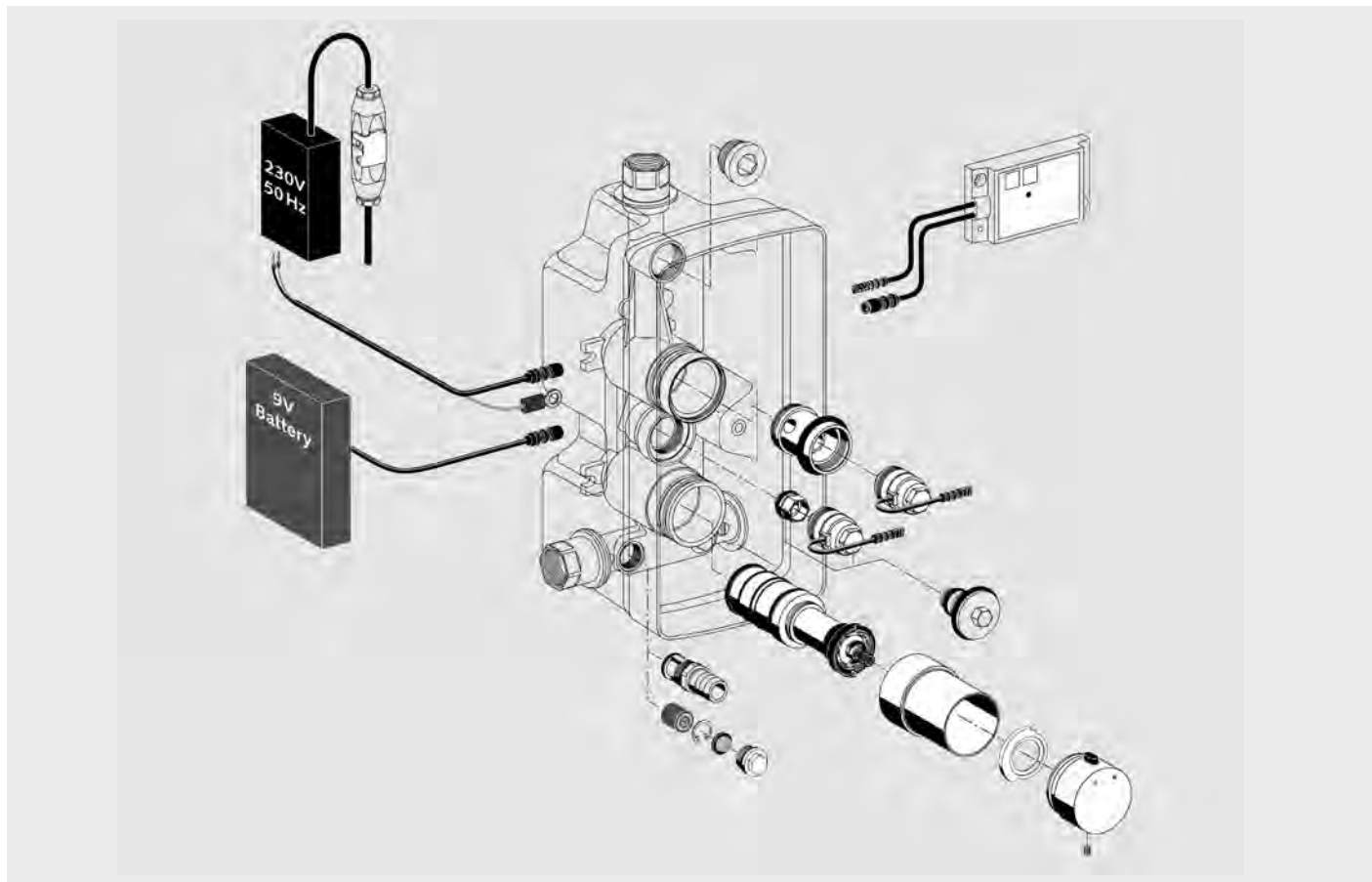
Accessoires pour robinetterie de douche

- Tête de douche COMFORT	465
--------------------------	-----



Indication:

Vous trouvez les pièces de rechange principales et les notices d'installation d'articles plus disponibles, sur internet sous:
www.schell.eu → Service → Téléchargements → Archives pièces de rechange / Archives instructions de montage



Désignation de l'article

Référence

Extrait du groupe de produits 29

Vanne magnétique avec préfiltre intégré 6 V

pour SCHELLTRONIC / SCHELLMATIC / COMPACT HF /
 RETROFIT HF / EDITION E MANUAL / COMPACT EDITION E /
 COMPACT LC / RETROFIT LC / LINUS D-E-T / LINUS D-E-T ECO /
 LINUS D-E-V / LINUS D-E-V ECO / LINUS D-P-T / LINUS BASIC D-P-T /
 LINUS D-C-T / LINUS BASIC D-C-T / LINUS D-C-M / LINUS BASIC D-C-M /
 Panneau de douche DP-P-T, DP-C-T, DP-C-T-H, DP-C-T-D-H / VITUS VW-C-T /
 VITUS VD-C-T

Version avec connecteur rond

UE 1, P: 0,04 kg/pc.

01 442 00 99

Bouton de commande thermostat

pour LINUS D-SC-T / D-E-T / D-C-T / BASIC D-C-T /
 D-P-T / BASIC D-P-T

chrome, UE 1, P: 0,24 kg/pc.

29 522 06 99

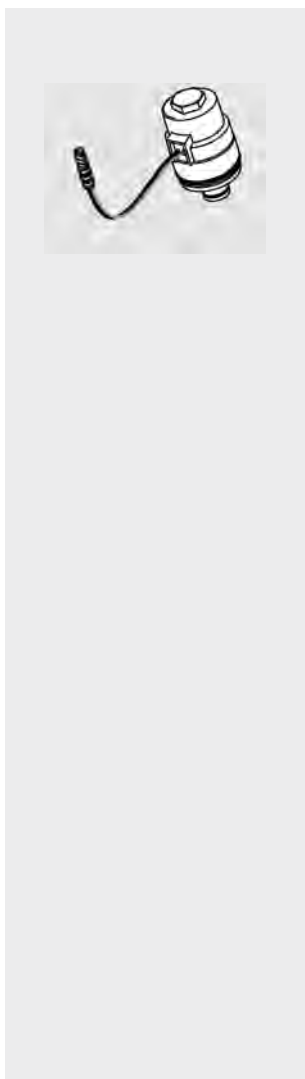
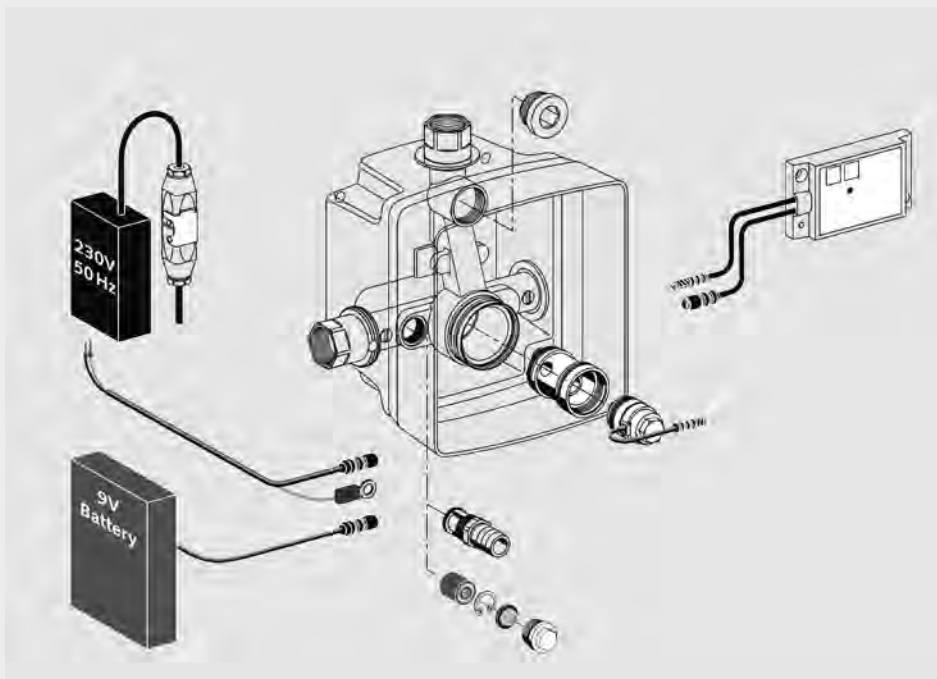
Cartouche thermostatique LINUS D-SC-T / D-E-T

pour LINUS D-SC-T / LINUS BASIC D-SC-T / LINUS D-E-T /
 LINUS D-E-T ECO / LINUS D-P-T / LINUS BASIC D-P-T /
 LINUS D-C-T / LINUS BASIC D-C-T /
 Panneau de douche DP-SC-T, DP-P-T, DP-C-T

UE 1, P: 0,44 kg/pc.

29 524 00 99

Désignation de l'article	Référence
Module électronique Standard ON/OFF/Temporisation UE 1, P: 0,18 kg/pc.	01 513 00 99
Extrait du groupe de produits 13 Disque de blocage bouton du thermostat pour bloquer la butée du bouton du thermostat sur les robinets thermostatique SCHELL UE 1, P: 0,004 kg/pc.	77 673 00 99
Filtrepanier-Set LINUS Filtre, maillage: 500 µm UE 1, P: 0,01 kg/pc.	02 004 00 99
Filtre-Set LINUS Fourniture : <ul style="list-style-type: none"> • Clapet antiretour • Filtrepanier, maillage: 500 µm • Bague de sécurité • Bouchon UE 1, P: 0,02 kg/pc.	02 005 00 99
Plaque frontale LINUS D-E-T Avec châssis et matériel de fixation Matière: Inoxydable chrome, UE 1 Inox, UE 1, P: 1,44 kg/pc.	25 234 06 99 25 234 28 99



Désignation de l'article

Référence

Extrait du groupe de produits 29

Vanne magnétique avec préfiltre intégré 6 V

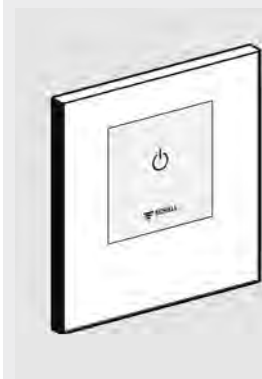
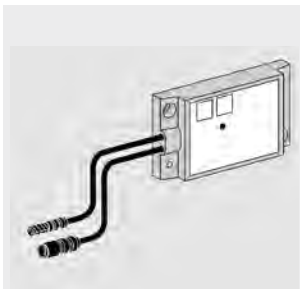
pour SCHELLTRONIC / SCHELLMATIC / COMPACT HF /
 RETROFIT HF / EDITION E MANUAL / COMPACT EDITION E /
 COMPACT LC / RETROFIT LC / LINUS D-E-T / LINUS D-E-T ECO /
 LINUS D-E-V / LINUS D-E-V ECO / LINUS D-P-T / LINUS BASIC D-P-T /
 LINUS D-C-T / LINUS BASIC D-C-T / LINUS D-C-M / LINUS BASIC D-C-M /
 Panneau de douche DP-P-T, DP-C-T, DP-C-T-H, DP-C-T-D-H / VITUS VW-C-T /
 VITUS VD-C-T

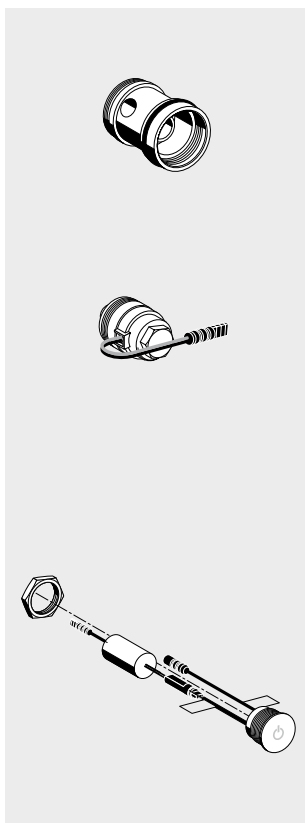
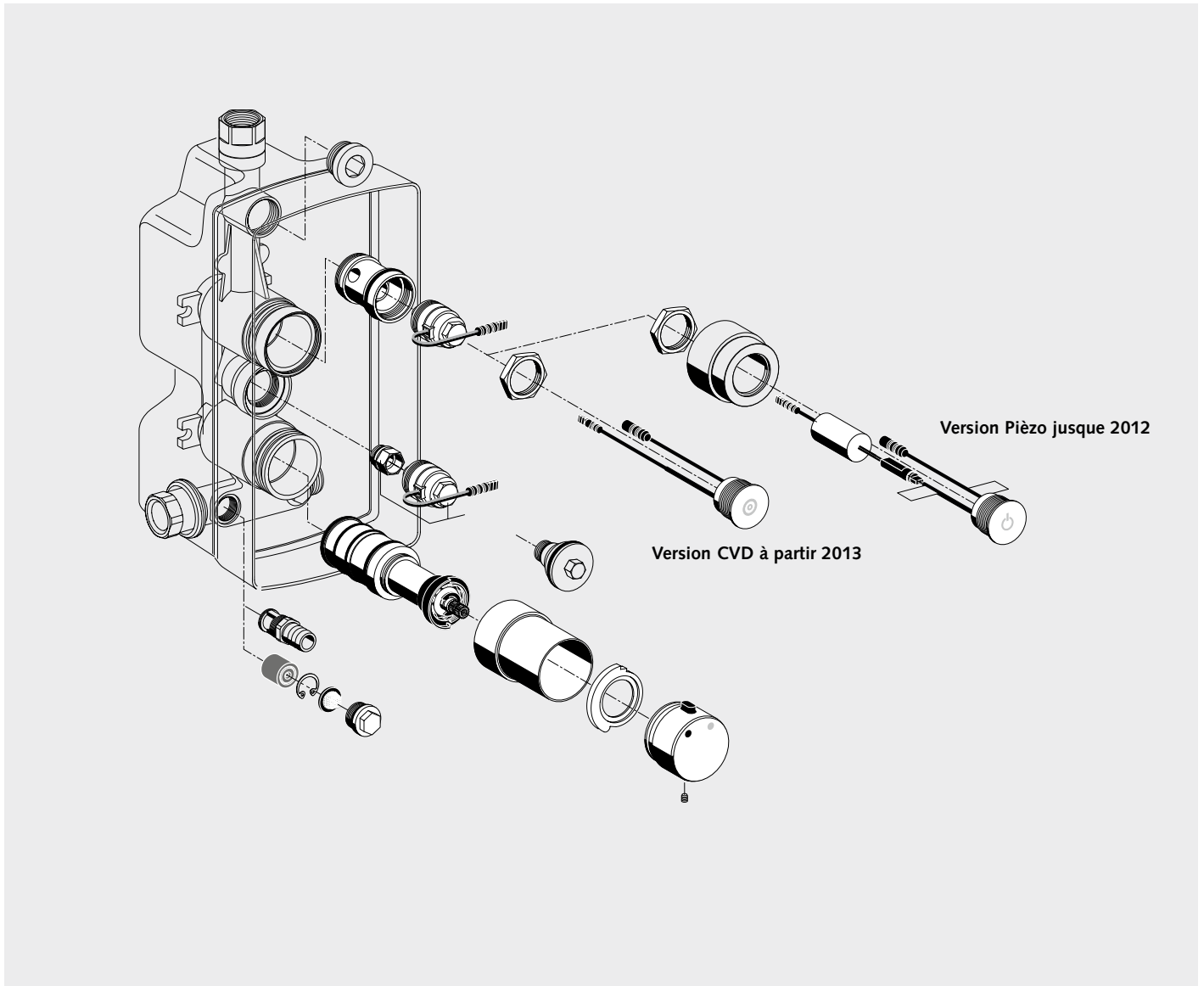
Version avec connecteur rond

UE 1, P: 0,04 kg/pc.

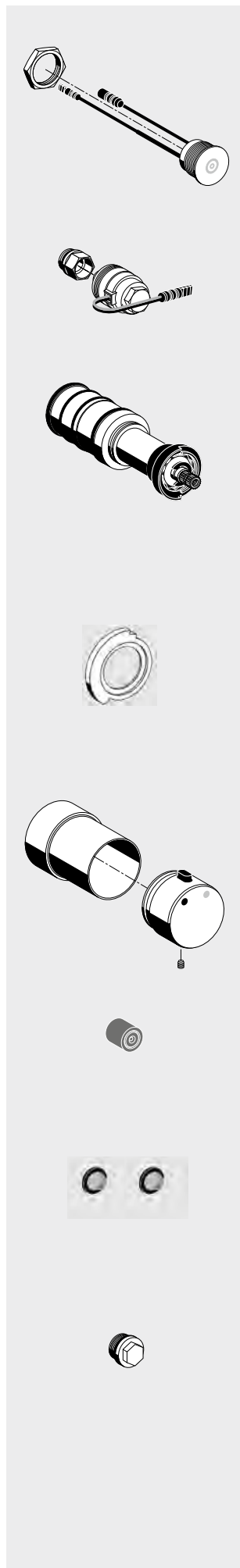
01 442 00 99

Désignation de l'article	Référence
Module électronique ECO ON/OFF/Surveillance de zone/Temporisation UE 1, P: 0,18 kg/pc.	01 513 00 99
Filtrepanier-Set LINUS Filtre, maillage: 500 µm UE 1, P: 0,01 kg/pc.	02 004 00 99
Filtre-Set LINUS Fourniture : <ul style="list-style-type: none"> • Clapet antiretour • Filtrepanier, maillage: 500 µm • Bague de sécurité • Bouchon UE 1, P: 0,02 kg/pc.	02 005 00 99
Plaque frontale LINUS D-E-V avec châssis et matériel de fixation Matière: Inoxydable chrome, UE 1, P: 1,01 kg/pc. Inox, UE 1, P: 1,01 kg/pc.	25 235 06 99 25 235 28 99

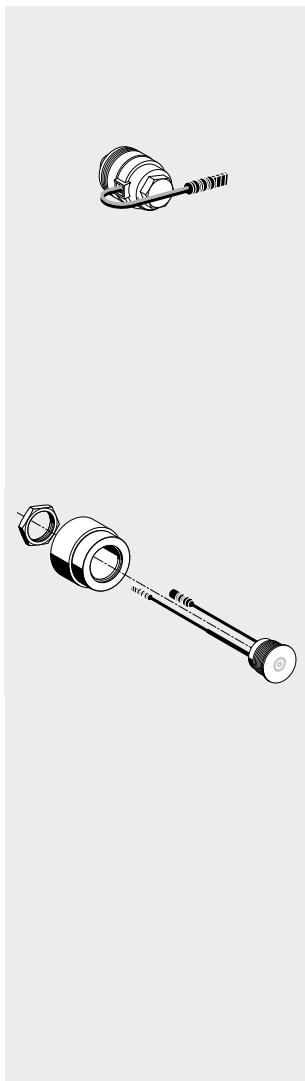
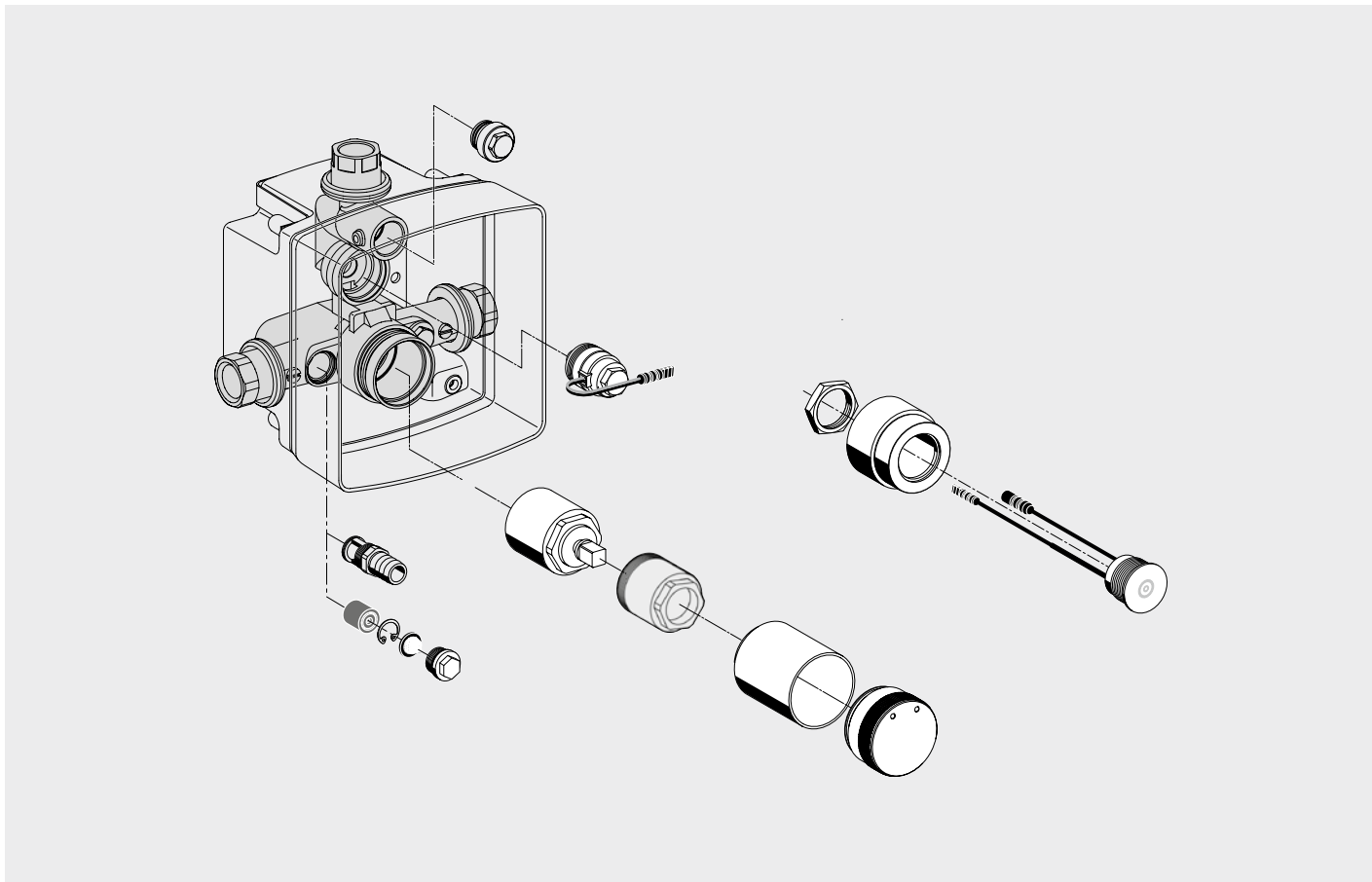




Désignation de l'article	Référence
<p>Adaptateur pour vanne magnétique pour robinet encastré UE 1, P: 0,09 kg/pc.</p>	29 518 00 99
<p>Extrait du groupe de produits 29 Vanne magnétique avec préfiltre intégré 6 V pour SCHELLTRONIC / SCHELLMATIC / COMPACT HF / RETROFIT HF / EDITION E MANUAL / COMPACT EDITION E / COMPACT LC / RETROFIT LC / LINUS D-E-T / LINUS D-E-T ECO / LINUS D-E-V / LINUS D-E-V ECO / LINUS D-P-T / LINUS BASIC D-P-T / LINUS D-C-T / LINUS BASIC D-C-T / LINUS D-C-M / LINUS BASIC D-C-M / Panneau de douche DP-P-T, DP-C-T, DP-C-T-H, DP-C-T-D-H / VITUS VW-C-T / VITUS VD-C-T</p>	
<p>Version avec connecteur rond UE 1, P: 0,04 kg/pc.</p>	01 442 00 99
<p>Touche piezo 12 V pour douche jusque 2012 chrome, UE 1, P: 0,06 kg/St.</p>	69 956 06 99
<p>Touche piezo 9 V pour douche jusque 2012 chrome, UE 1, P: 0,07 kg/pc.</p>	01 303 06 99



Désignation de l'article	Référence
Système électronique tactile CVD pour robinet de douche à encastrer LINUS D-C-T / LINUS BASIC D-C-T à partir de 2013 chrome, UE 1, P: 0,07 kg/pc.	01 593 06 99
Extrait du groupe de produits 13 Vanne magnétique pour désinfection thermique UE 1, P: 0,12 kg/pc.	01 875 00 99
Cartouche thermostatique LINUS D-SC-T / D-E-T pour LINUS D-SC-T / LINUS BASIC D-SC-T / LINUS D-E-T / LINUS D-E-T ECO / LINUS D-P-T / LINUS BASIC D-P-T / LINUS D-C-T / LINUS BASIC D-C-T / Panneau de douche DP-SC-T, DP-P-T, DP-C-T UE 1, P: 0,44 kg/pc.	29 524 00 99
Extrait du groupe de produits 13 Disque de blocage bouton du thermostat pour bloquer la butée du bouton du thermostat sur les robinets thermostatique SCHELL UE 1, P: 0,004 kg/pc.	77 673 00 99
Bouton de commande du thermostat pour LINUS D-SC-T / D-E-T / D-C-T / BASIC D-C-T / D-P-T / BASIC D-P-T chrome, UE 1, P: 0,24 kg/pc.	29 522 06 99
Clapet antiretour DN 10 UE 1, P: 0,003 kg/pc.	29 519 00 99
Filtrepanier-Set LINUS Filtre, maillage: 500 µm UE 1, P: 0,01 kg/pc.	02 004 00 99
Bouchon de revision avec O-ring UE 1, P: 0,02 kg/pc.	29 521 00 99



Désignation de l'article	Référence
--------------------------	-----------

Extrait du groupe de produits 29

Vanne magnétique avec préfiltre intégré 6 V

pour SCHELLTRONIC / SCHELLMATIC / COMPACT HF /
 RETROFIT HF / EDITION E MANUAL / COMPACT EDITION E /
 COMPACT LC / RETROFIT LC / LINUS D-E-T / LINUS D-E-T ECO /
 LINUS D-E-V / LINUS D-E-V ECO / LINUS D-P-T / LINUS BASIC D-P-T /
 LINUS D-C-T / LINUS BASIC D-C-T / LINUS D-C-M / LINUS BASIC D-C-M /
 Panneau de douche DP-P-T, DP-C-T, DP-C-T-H, DP-C-T-D-H / VITUS VW-C-T /
 VITUS VD-C-T

Version avec connecteur rond

UE 1, P: 0,04 kg/pc.

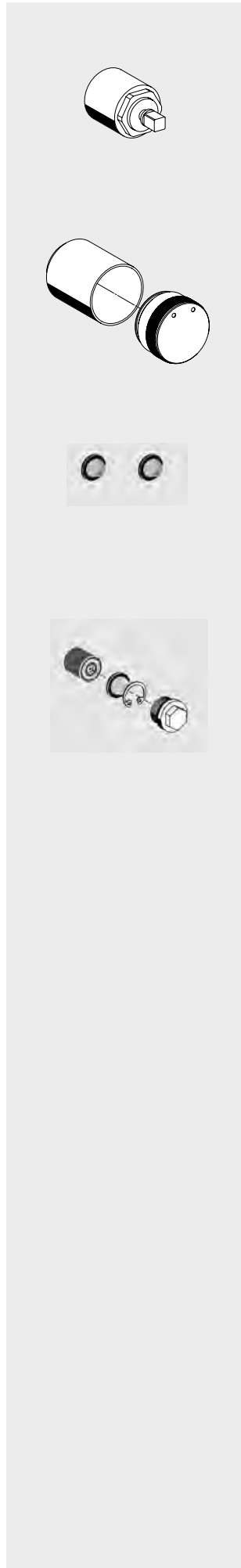
01 442 00 99

Système électronique tactile CVD

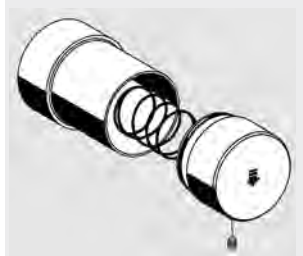
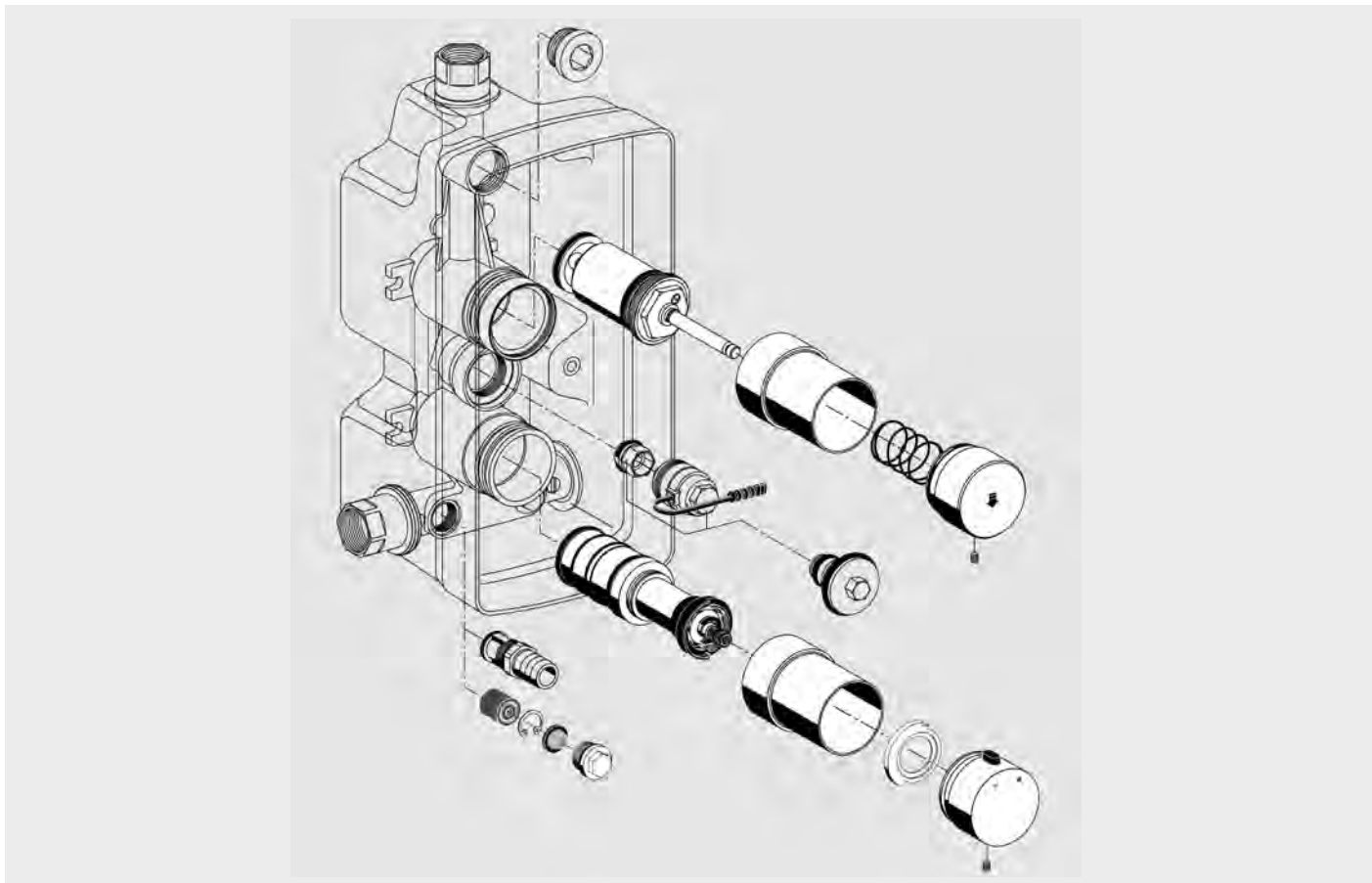
pour robinet de douche à encastrer LINUS D-C-M /
 LINUS BASIC D-C-M

chrome, UE 1, P: 0,19 kg/pc.

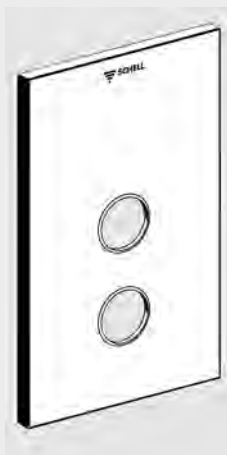
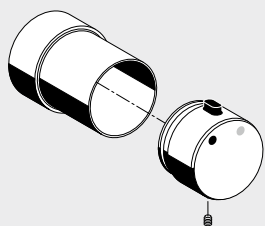
01 592 06 99



Désignation de l'article	Référence
Cartouche eau mitigée LINUS D-C-M pour robinet à encastrer de douche UE 1, P: 0,07 kg/pc.	29 659 00 99
Bouton de commande LINUS D-C-M pour LINUS D-C-M / BASIC D-C-M chrome, UE 1, P: 0,22 kg/pc.	29 682 06 99
Filtrepanier-Set LINUS Filtre, maillage: 500 µm UE 1, P: 0,01 kg/pc.	02 004 00 99
Filtre-Set LINUS Fourniture : <ul style="list-style-type: none"> • Clapet antiretour • Filtrepanier, maillage: 500 µm • Bague de sécurité • Bouchon UE 1, P: 0,02 kg/pc.	02 005 00 99



Désignation de l'article	Référence
<p>NOUVEAU Cartouche à fermeture temporisée LINUS / LINUS BASIC</p> <p>Fermeture temporisée - thermostat pièce de rechange pour 296410099</p> <p>UE 1</p>	29 735 00 99
<p>Bouton de commande fermeture temporisée LINUS D-SC-T / LINUS BASIC D-SC II-T</p> <p>complet</p> <p>chrome, UE 1, P: 0,24 kg/pc.</p>	29 523 06 99
<p>Cartouche thermostatique LINUS D-SC-T / D-E-T / LINUS BASIC D-SC II-T</p> <p>UE 1, P: 0,44 kg/pc.</p>	29 524 00 99



Désignation de l'article	Référence
--------------------------	-----------

Bouton de commande thermostat

pour LINUS D-SC-T / D-E-T / D-C-T / BASIC D-C-T / D-P-T / BASIC D-P-T

chrome, UE 1, P: 0,24 kg/pc.

29 522 06 99

Extrait du groupe de produits 13

Disque de blocage bouton du thermostat

pour bloquer la butée du bouton du thermostat sur les robinets thermostatique SCHELL

UE 1, P: 0,004 kg/pc.

77 673 00 99

Filtrepanier-Set LINUS

Filtre, maillage: 500 µm

UE 1, P: 0,01 kg/pc.

02 004 00 99

Filtre-Set LINUS

Fourmiture :

- Clapet antiretour
- Filtrepanier, maillage: 500 µm
- Bague de sécurité
- Bouchon

UE 1, P: 0,02 kg/pc.

02 005 00 99

Plaque frontale LINUS D-SC-T

avec châssis et matériel de fixation

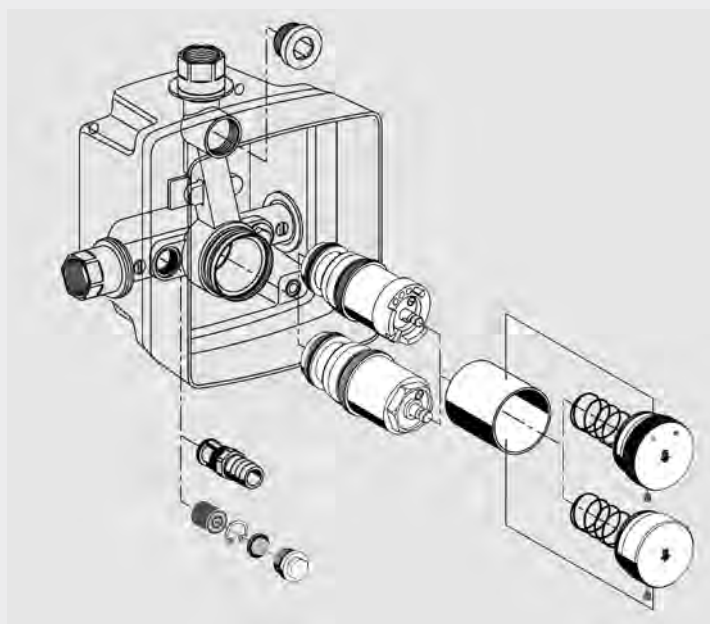
Matière: Inoxydable

chrome, UE 1, P: 1,43 kg/pc.

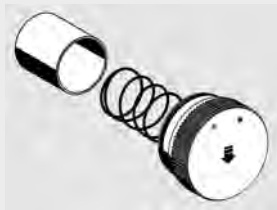
Inox, UE 1

25 233 06 99

25 233 28 99



Désignation de l'article	Référence
<p>Cartouche à fermeture temporisée LINUS SC II-M / LINUS BASIC SC II-M Modèle 2010 Fermeture temporisée - eau mixte UE 1, P: 0,22 kg/pc.</p>	<p>29 639 00 99</p>
<p>Cartouche à fermeture temporisée LINUS SC II-V Modèle 2010 Fermeture temporisée - eau froide/eau prémitigée UE 1, P: 0,22 kg/pc.</p>	<p>29 640 00 99</p>



Désignation de l'article

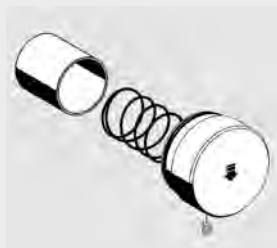
Référence

**Bouton de commande
LINUS SC-M / LINUS BASIC SC-M**

Fermeture temporisée - eau mixte

chrome, UE 1, P: 0,22 kg/pc.

29 545 06 99



Bouton de commande LINUS SC-V

Fermeture temporisée - eau froide/eau prémitigée

chrome, UE 1, P: 0,22 kg/pc.

29 517 06 99



Filtrepanier-Set LINUS

Filtre, maillage: 500 µm

UE 1, P: 0,01 kg/pc.

02 004 00 99



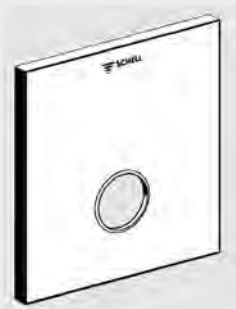
Filtre-Set LINUS

Fourniture :

- Clapet antiretour
- Filtrepanier, maillage: 500 µm
- Bague de sécurité
- Bouchon

UE 1, P: 0,02 kg/pc.

02 005 00 99



Plaque frontale LINUS D-SC-V

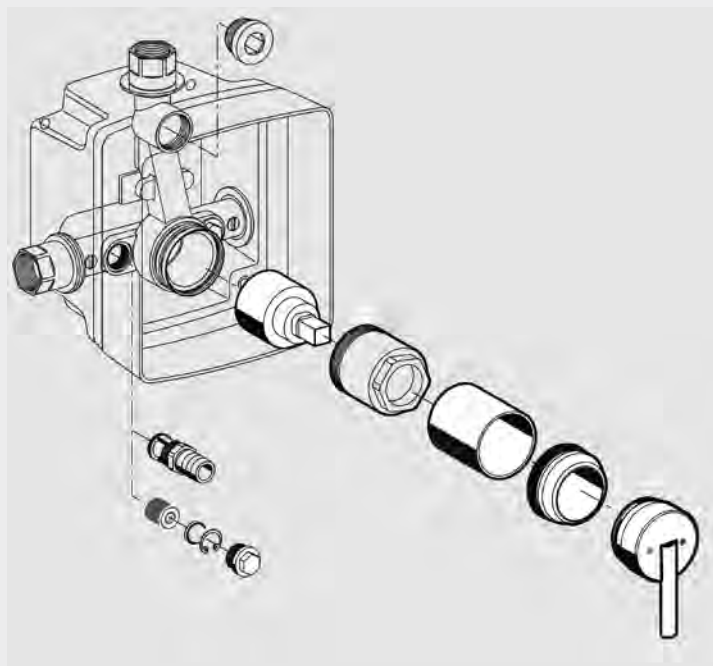
avec châssis et matériel de fixation

chrome, UE 1

Inox, UE 1, P: 0,97 kg/pc.

25 232 06 99

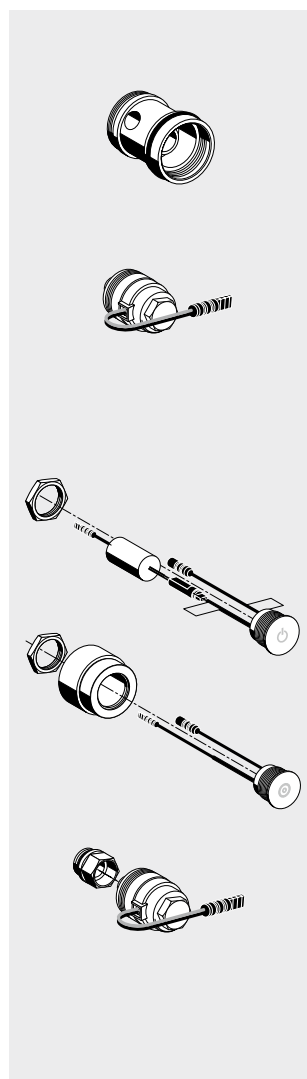
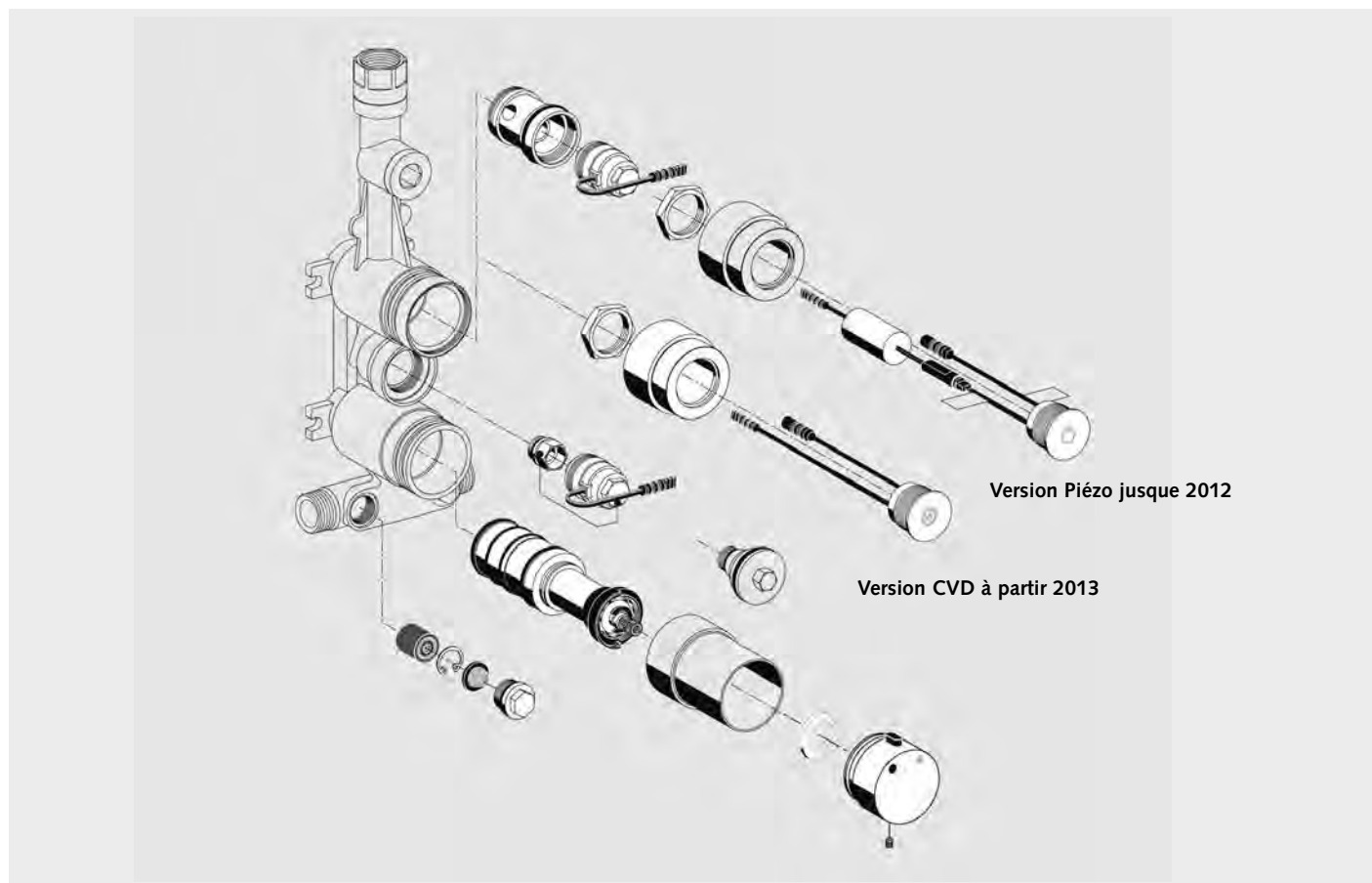
25 232 28 99



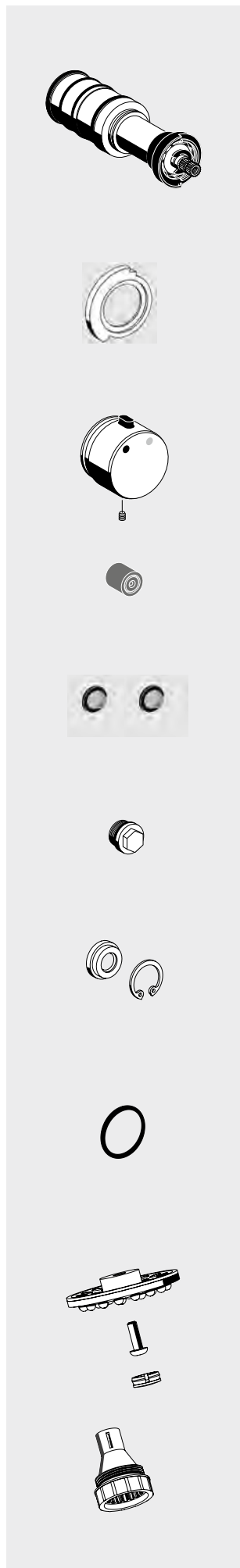
Désignation de l'article	Référence
<p>Poignée de commande LINUS D-EH-M pour robinet de douche à encastrer, mitigeur monocommande chrome, UE 1, P: 0,18 kg/pc.</p>	<p>23 068 06 99</p>
<p>Cartouche eau mitigée LINUS pour robinet à encastrer de douche/robinet mural LINUS UE 1, P: 0,06 kg/pc.</p>	<p>29 613 00 99</p>

Désignation de l'article	Référence
Douille coulissante LINUS avec douille-coiffe pour robinet mural à encastrer / robinet de douche LINUS chrome, UE 1, P: 0,14 kg/pc.	29 623 06 99
Filtrepanier-Set LINUS Filtre, maillage: 500 µm UE 1, P: 0,01 kg/pc.	02 004 00 99
Filtre-Set LINUS Fourniture : <ul style="list-style-type: none"> • Clapet antiretour • Filtrepanier, maillage: 500 µm • Bague de sécurité • Bouchon UE 1, P: 0,02 kg/pc.	02 005 00 99

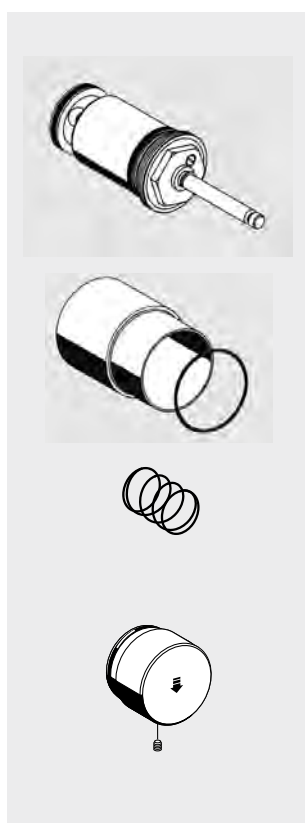
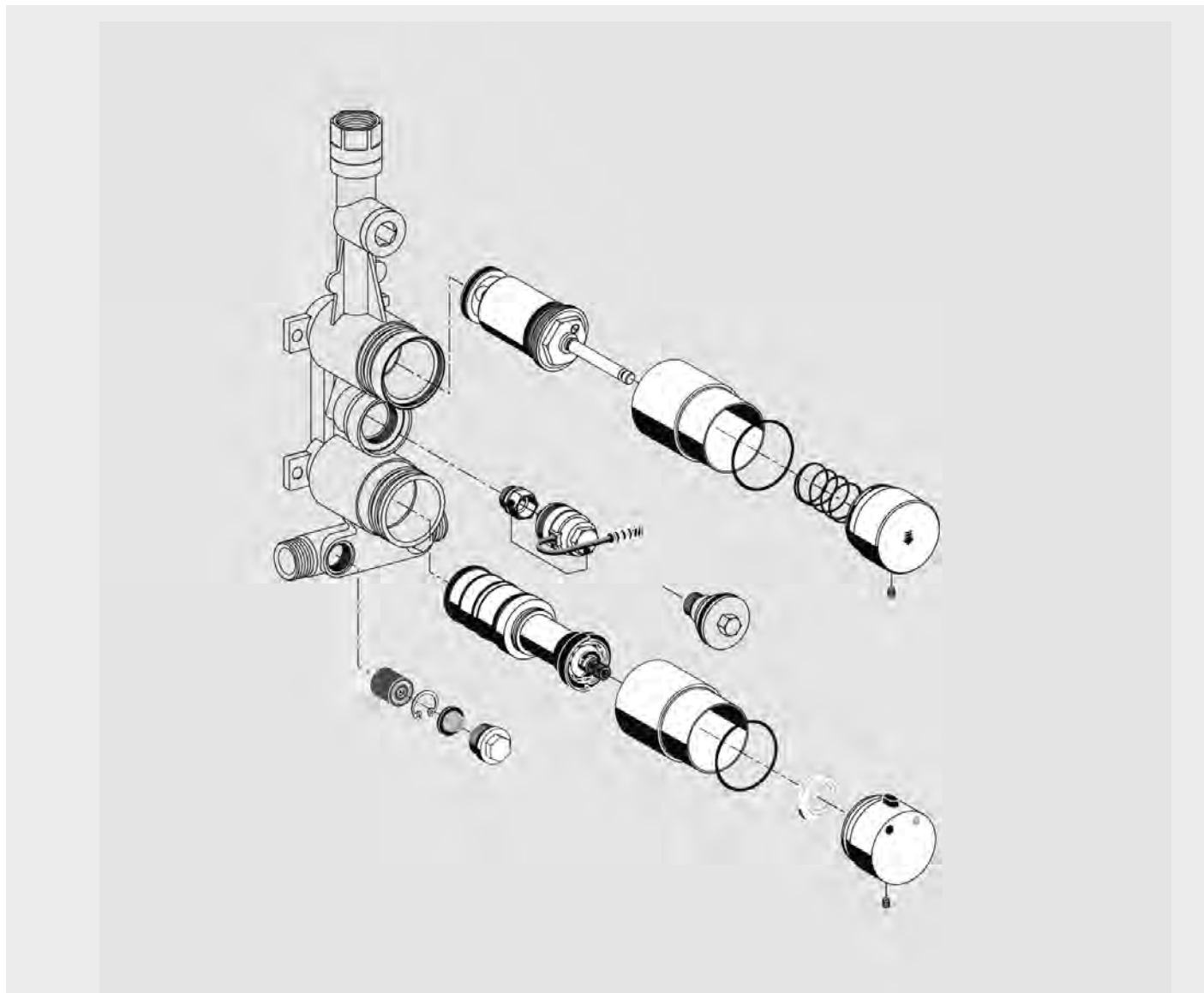




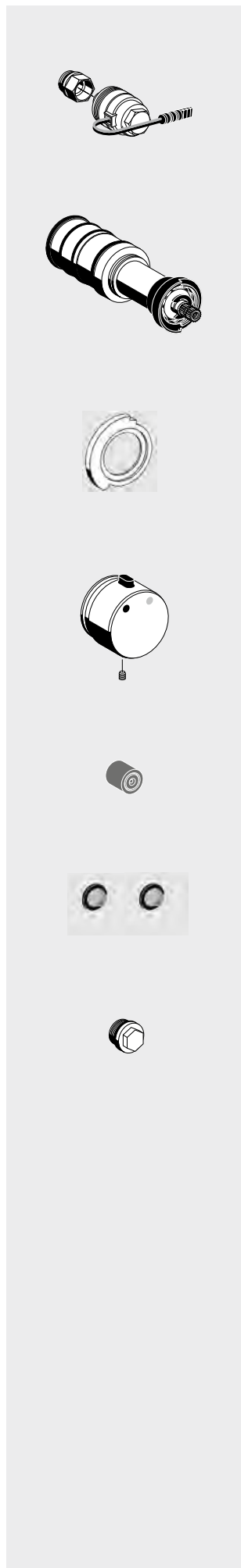
Désignation de l'article	Référence
Adaptateur pour vanne magnétique pour robinet encastré UE 1, P: 0,09 kg/pc.	29 518 00 99
Extrait du groupe de produits 29 Vanne magnétique avec préfiltre intégré 6 V pour SCHELLTRONIC / SCHELLMATIC / COMPACT HF / RETROFIT HF / EDITION E MANUAL / COMPACT EDITION E / COMPACT LC / RETROFIT LC / LINUS D-E-T / LINUS D-E-T ECO / LINUS D-E-V / LINUS D-E-V ECO / LINUS D-P-T / LINUS BASIC D-P-T / LINUS D-C-T / LINUS BASIC D-C-T / LINUS D-C-M / LINUS BASIC D-C-M / Panneau de douche DP-P-T, DP-C-T, DP-C-T-H, DP-C-T-D-H / VITUS VW-C-T / VITUS VD-C-T Version avec connecteur rond UE 1, P: 0,04 kg/pc.	
Touche piezo 12 V pour douche chrome, UE 1, P: 0,06 kg/pc.	69 956 06 99
Touche piezo 9 V pour douche chrome, UE 1, P: 0,07 kg/pc.	01 303 06 99
Système électronique tactile CVD pour panneau de douche apparent LINUS DP-C-T chrome, UE 1, P: 0,15 kg/pc.	01 591 06 99
Extrait du groupe de produits 13 Vanne magnétique pour désinfection thermique UE 1, P: 0,12 kg/pc.	



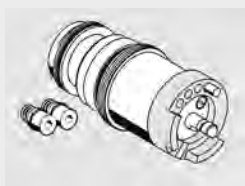
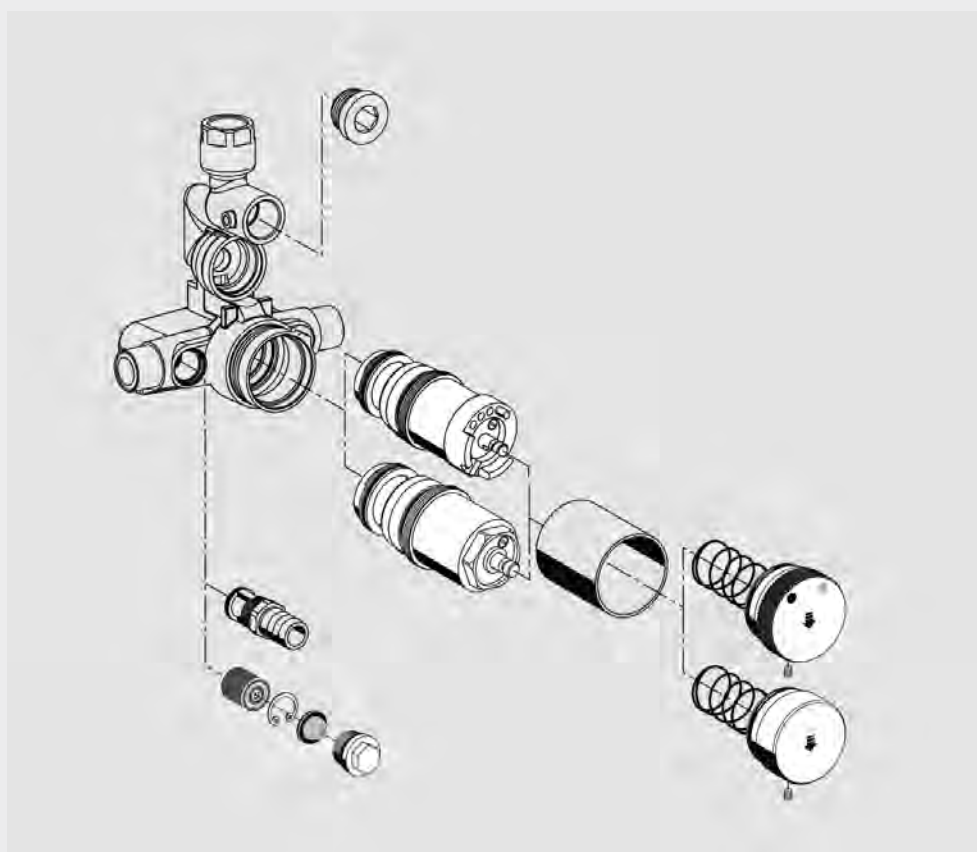
Désignation de l'article	Référence
Cartouche thermostatique LINUS D-SC-T / D-E-T pour LINUS D-SC-T / LINUS BASIC D-SC-T / LINUS D-E-T / LINUS D-E-T ECO / LINUS D-P-T / LINUS BASIC D-P-T / LINUS D-C-T / LINUS BASIC D-C-T / Panneau de douche DP-SC-T, DP-P-T, DP-C-T	
UE 1, P: 0,44 kg/pc.	29 524 00 99
Extrait du groupe de produits 13 Disque de blocage bouton du thermostat pour bloquer la butée du bouton du thermostat sur les robinets thermostatique SCHELL	
UE 1, P: 0,004 kg/pc.	77 673 00 99
Bouton de commande thermostat DP-P-T chrome, UE 1, P: 0,17 kg/pc.	23 082 06 99
Clapet antiretour DN 10 UE 1, P: 0,003 kg/pc.	29 519 00 99
Filtrepanier-Set LINUS Filtre, maillage: 500 µm UE 1, P: 0,01 kg/pc.	02 004 00 99
Bouchon de revision avec O-ring UE 1, P: 0,02 kg/pc.	29 521 00 99
Régulateur de débit, complet 9 l/min pour SCHELL pomme de douche COMFORT / Pomme de douche apparente COMFORT UE 1, P: 0,003 kg/pc.	63 011 00 99
Set O-ring pour SCHELL tête de douche COMFORT / Tête de douche apparente COMFORT UE 1, P: 0,006 kg/pc.	66 190 00 99
Plaque de pulvérisation pour SCHELL tête de douche COMFORT / Tête de douche apparente COMFORT UE 1, P: 0,01 kg/pc.	77 678 00 99
Insert de pulvérisation pauvre en aérosol pour tête de douche pauvre en aérosol UE 1, P: 0,01 kg/pc.	77 705 00 99



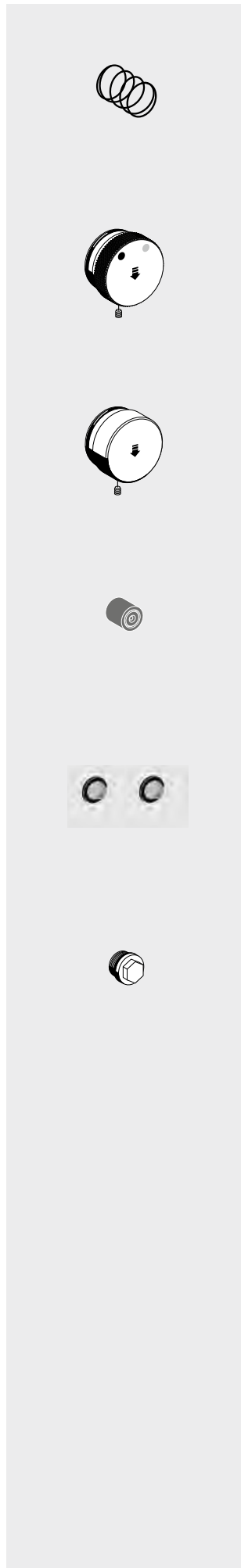
Désignation de l'article	Référence
NOUVEAU Cartouche à fermeture temporisée LINUS / LINUS BASIC fermeture temporisée - thermostat UE 1	29 735 00 99
Douille LINUS UE 1	60 544 06 99
Ressort UE 1, P: 0,01 kg/pc.	64 756 00 99
Bouton de commande à fermeture temporisée LINUS DP-SC-T chrome, UE 1, P: 0,09 kg/pc.	48 055 06 99



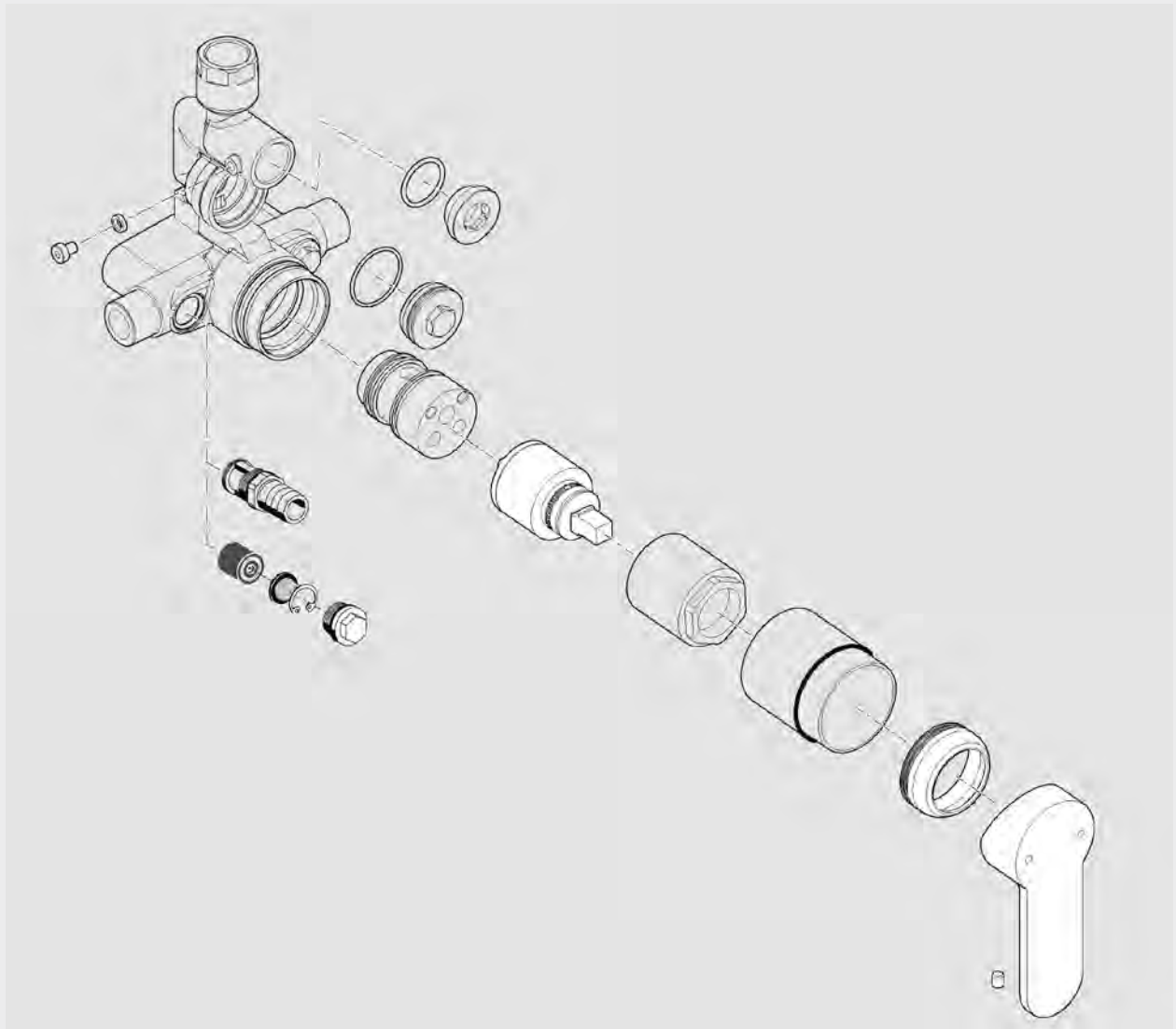
Désignation de l'article	Référence
<p>Extrait du groupe de produits 13</p> <p>Vanne magnétique pour désinfection thermique</p> <p>UE 1, P: 0,12 kg/pc.</p>	01 875 00 99
<p>Cartouche thermostatique LINUS D-SC-T / D-E-T</p> <p>pour LINUS D-SC-T / LINUS BASIC D-SC-T / LINUS D-E-T / LINUS D-E-T ECO / LINUS D-P-T / LINUS BASIC D-P-T / LINUS D-C-T / LINUS BASIC D-C-T / Panneau de douche DP-SC-T, DP-P-T, DP-C-T</p> <p>UE 1, P: 0,44 kg/pc.</p>	29 524 00 99
<p>Extrait du groupe de produits 13</p> <p>Disque de blocage bouton du thermostat</p> <p>pour bloquer la butée du bouton du thermostat sur les robinets thermostatique SCHELL</p> <p>UE 1, P: 0,004 kg/pc.</p>	77 673 00 99
<p>Bouton de commande thermostat DP-SC-T</p> <p>chrome, UE 1, P: 0,17 kg/pc.</p>	23 082 06 99
<p>Clapet antiretour DN 10</p> <p>UE 1, P: 0,003 kg/pc.</p>	29 519 00 99
<p>Filtrepanier-Set LINUS</p> <p>Filtre, maillage: 500 µm</p> <p>UE 1, P: 0,01 kg/pc.</p>	02 004 00 99
<p>Bouchon de revision avec O-ring</p> <p>UE 1, P: 0,02 kg/pc.</p>	29 521 00 99



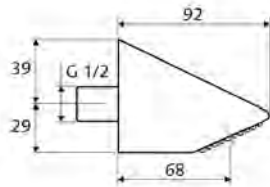
Désignation de l'article	Référence
Cartouche à fermeture temporisée LINUS SC II-M / LINUS BASIC SC II-M Modèle 2010 Fermeture temporisée - eau mixte UE 1, P: 0,22 kg/pc.	29 639 00 99
Cartouche à fermeture temporisée LINUS SC II-V Modèle 2010 Fermeture temporisée - eau froide/eau prémitigée UE 1, P: 0,22 kg/pc.	29 640 00 99



Désignation de l'article	Référence
Ressort UE 1, P: 0,003 kg/pc.	64 755 00 99
Bouton de commande LINUS DP-SC-M chrome, UE 1, P: 0,11 kg/pc.	48 069 06 99
Bouton de commande LINUS DP-SC-V chrome, UE 1	48 054 06 99
Clapet antiretour DN 10 UE 1, P: 0,003 kg/pc.	29 519 00 99
Filtrepanier-Set LINUS Filtre, maillage: 500 µm UE 1, P: 0,01 kg/pc.	02 004 00 99
Bouchon de revision avec O-ring UE 1, P: 0,02 kg/pc.	29 521 00 99



Désignation de l'article	Référence
Cartouche monocommande VITUS eau mitigée UE 1, P: 0,06 kg/pc.	29 634 00 99
Poignée de commande EH-M eau mitigée UE 1	25 993 06 99
Clapet antiretour DN 10 UE 1, P: 0,003 kg/pc.	29 519 00 99
Filtrepanier-Set LINUS Filtre, maillage: 500 µm UE 1, P: 0,01 kg/pc.	02 004 00 99
Bouchon de revision avec O-ring UE 1, P: 0,02 kg/pc.	29 521 00 99



Désignation de l'article

Référence

Extrait du groupe de produits 13

SCHELL Tête de douche COMFORT

Tête de douche protégée contre le vandalisme avec jet soft et goujons anti-calcaire

Fourniture :

- Tête de douche

Application / données techniques:

- Débit 9 l/min indépendant de la pression

Matière: Laiton conforme au décret allemand relatif à l'eau potable (TrinkwV)

Classe sonore: I

Avis technique: P-IX 28339/I, certifié DVGW

Inclinaison 23 °

Dimension: DN 15 G 1/2 M, chrome, UE 1, P: 0,71 kg/pc.

01 845 06 99

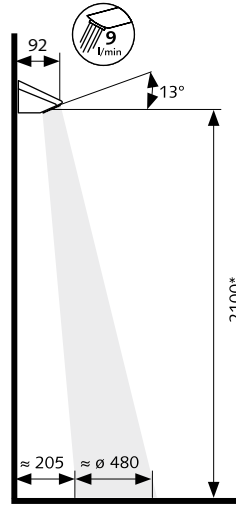
Inclinaison 13 °

Dimension: DN 15 G 1/2 M, chrome, UE 1, P: 0,69 kg/pc.

01 847 06 99



* Cote d'installation recommandée



* Cote d'installation recommandée



LEED

SCHELL Limiteur de débit LEED

Pour toutes les têtes de douche COMFORT

Limiteur pour diminuer le débit en gardant le confort

3 points LEED pour usage public ou privé

Fourniture :

Le set se compose:

- 10 x limiteur de débit
- 10 x circlips

Application / données techniques:

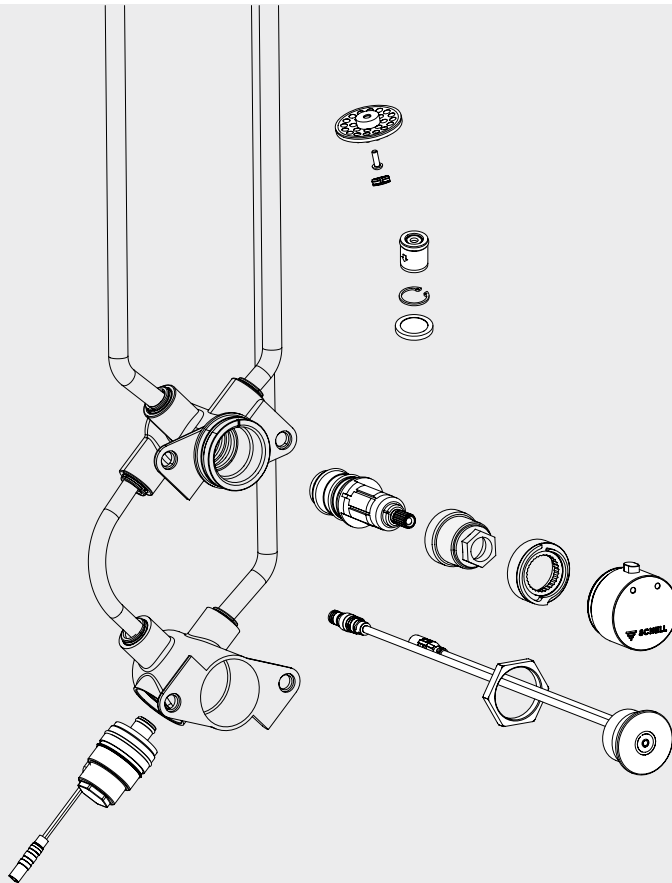
- Débit : 6,0 l/min de 1 - 10 bar

UE 1

63 014 00 99

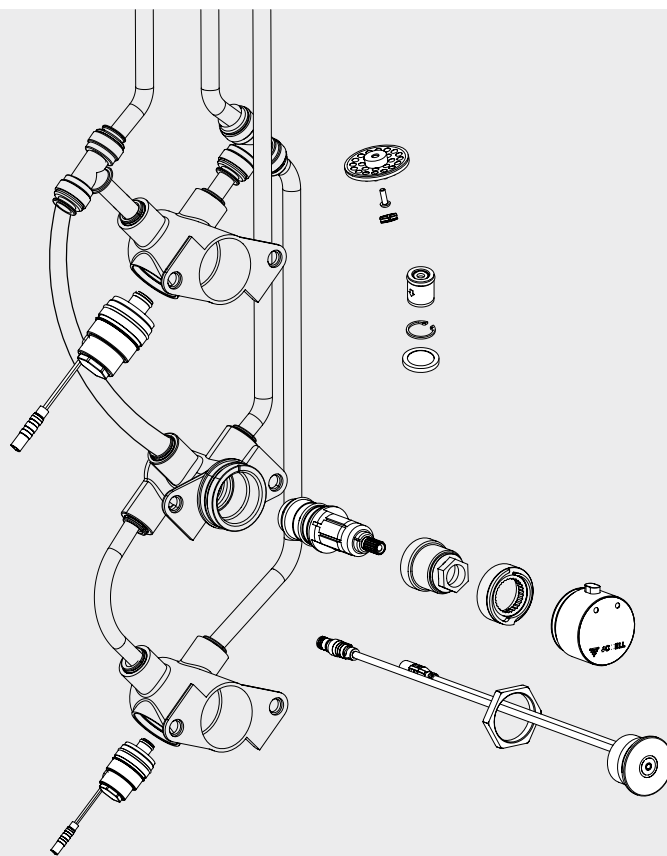
NOUVEAU

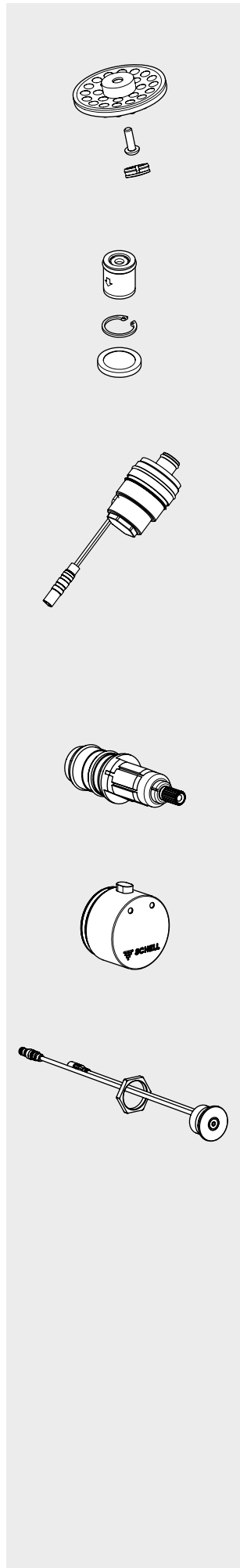
00 841 28 99



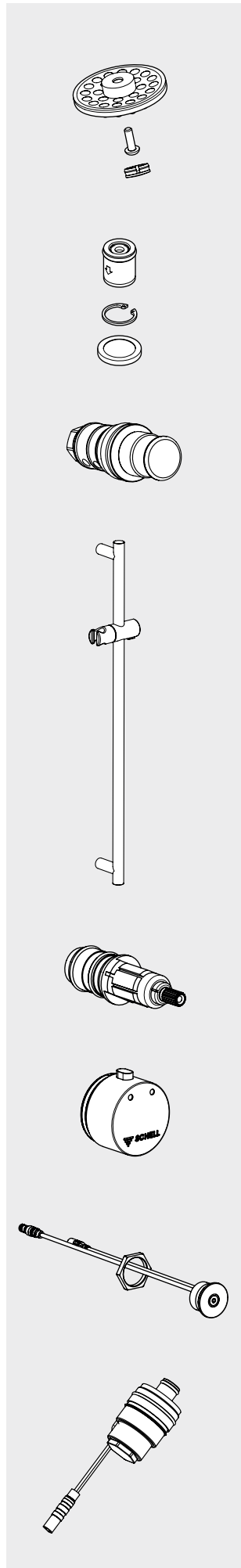
NOUVEAU

00 842 28 99 (12V)
00 843 28 99 (6V)





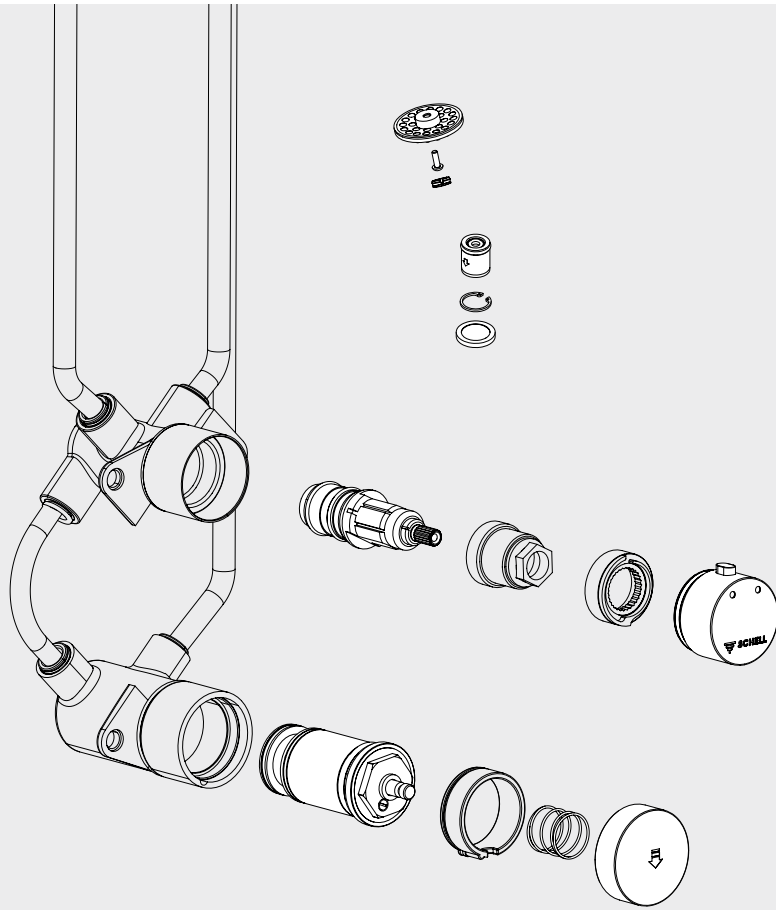
Désignation de l'article	Référence
Plaque de pulvérisation pour SCHELL tête de douche COMFORT / Tête de douche apparente COMFORT UE 1, P: 0,01 kg/pc.	77 678 00 99
Filtre-Set LINUS Clapet antiretour, circlips et filtre (maillage : 250 µm) UE 1	29 197 00 99
Vanne magnétique 12 V, monostable pour panneaux de douche DP-C-T 00 842 28 99, connecteur rond UE 1	01 489 00 99
Vanne magnétique avec préfiltre intégré 6 V pour panneaux de douche DP-C-T 00 843 28 99, Version avec connecteur rond UE 1, P: 0,04 kg/pc.	01 442 00 99
Cartouche thermostatique UE 1	29 697 00 99
Bouton de commande thermostat chrome, UE 1	23 111 06 99
Système électronique tactile CVD Inox chrome, UE 1	00 922 06 99



Désignation de l'article	Référence
<p>Plaque de pulvérisation pour SCHELL tête de douche COMFORT / Tête de douche apparente COMFORT UE 1, P: 0,01 kg/pc.</p>	77 678 00 99
<p>NOUVEAU Filtre-Set LINUS Clapet antiretour, circlips et filtre (maillage : 250 µm) UE 1</p>	29 197 00 99
<p>NOUVEAU Inverseur tête de douche, douchette à main pour panneau de douche LINUS Inox DP-C-T-D-H UE 1</p>	21 853 06 99
<p>NOUVEAU Barre de douche pour panneau de douche LINUS Inox DP-C-T-H, longueur 678 mm chrome, UE 1</p>	29 213 06 99
<p>NOUVEAU Cartouche thermostatique UE 1</p>	29 697 00 99
<p>NOUVEAU Bouton de commande thermostat chrome, UE 1</p>	23 111 06 99
<p>NOUVEAU CVD-Touch-Electronique Inox chrome, UE 1</p>	00 922 06 99
<p>Vanne magnétique avec préfiltre intégré 6 V Version avec connecteur rond UE 1, P: 0,04 kg/pc.</p>	01 442 00 99

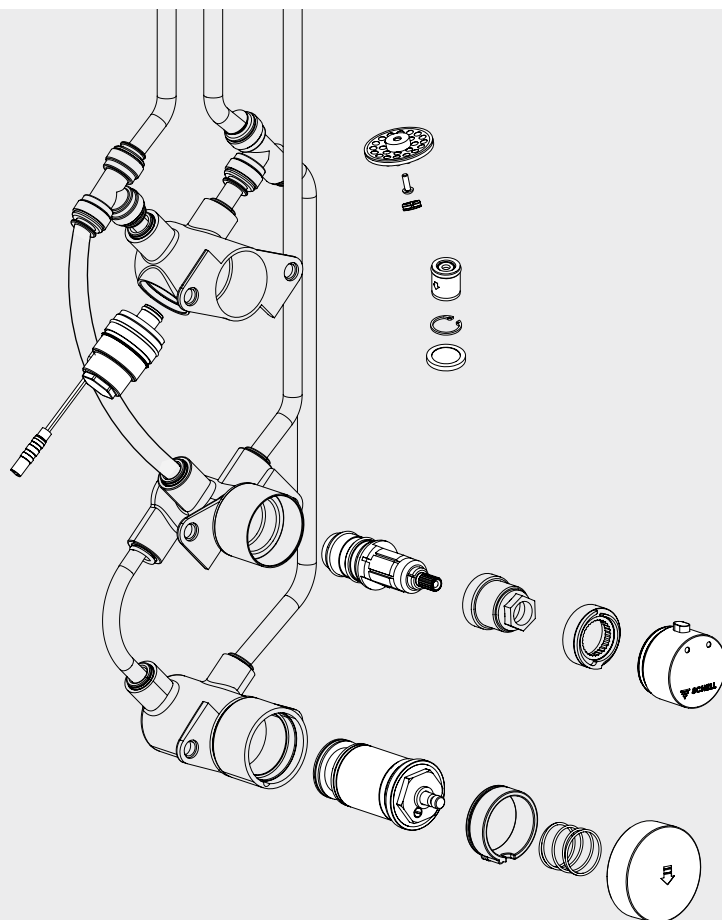
NOUVEAU

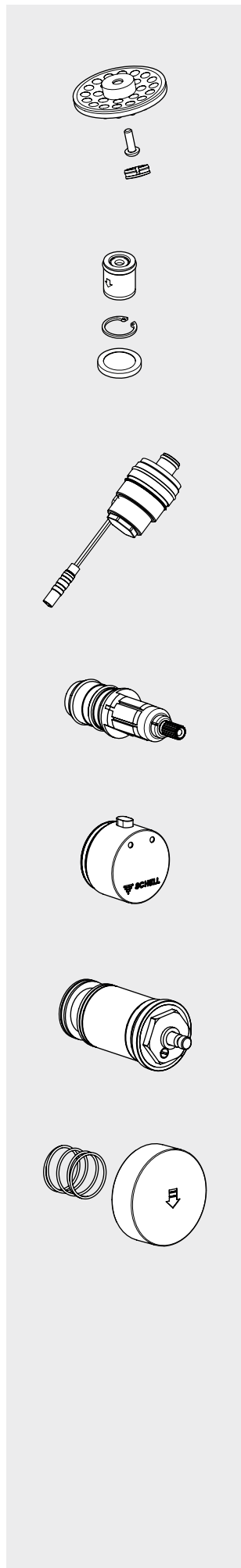
00 844 28 99



NOUVEAU

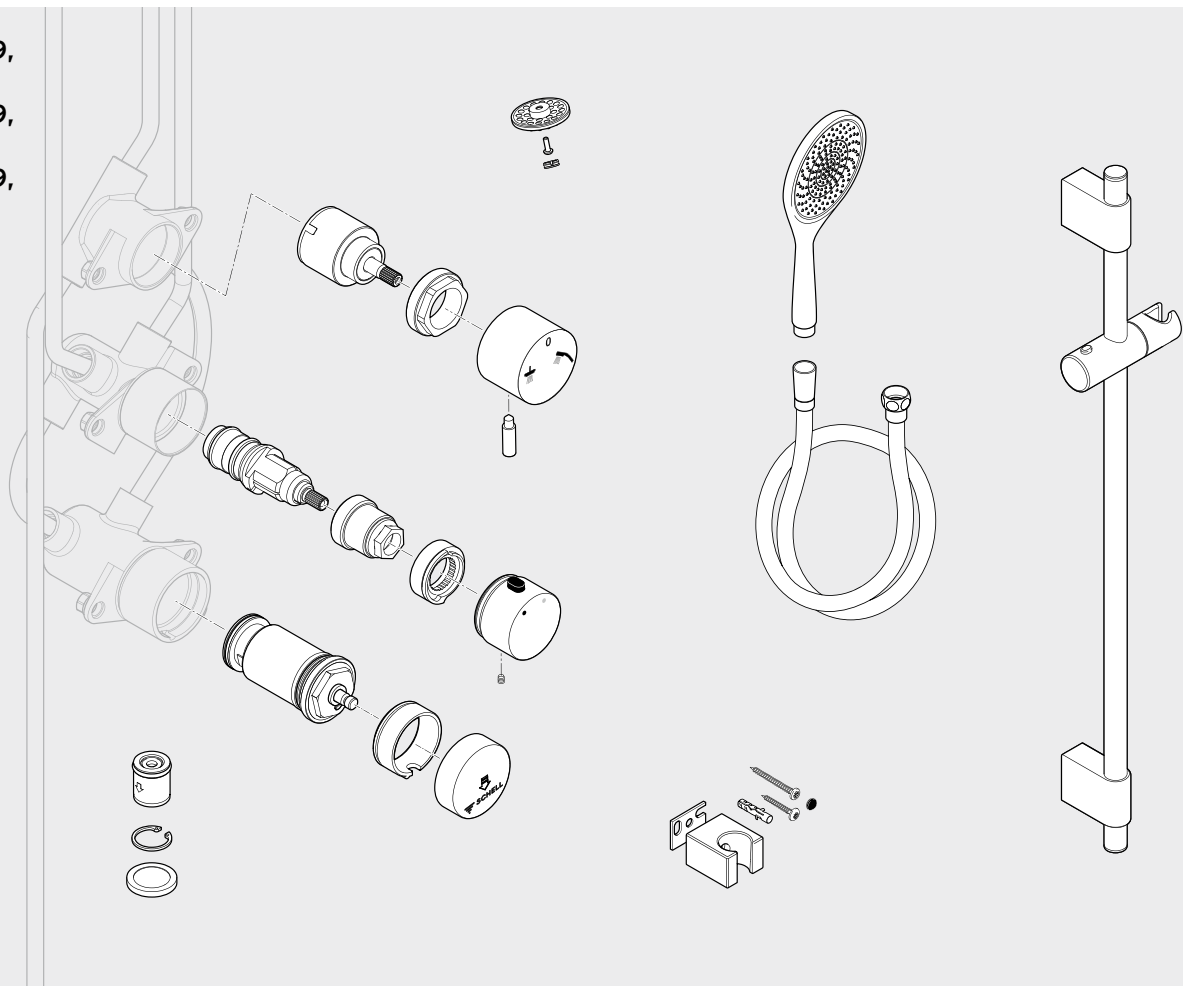
00 845 28 99 (12V)





Désignation de l'article	Référence	
Plaque de pulvérisation pour SCHELL tête de douche COMFORT / Tête de douche apparente COMFORT UE 1, P: 0,01 kg/pc.	77 678 00 99	
Filtre-Set LINUS Clapet anti-retour, circlips et filtre (maillage : 250 µm) UE 1	29 197 00 99	NOUVEAU
Vanne magnétique 12 V, monostable pour panneaux de douche DP-C-T 00 842 28 99, Version avec connecteur rond UE 1	01 489 00 99	NOUVEAU
Cartouche thermostatique UE 1	29 697 00 99	NOUVEAU
Bouton de commande thermostat chrome, UE 1	23 111 06 99	NOUVEAU
Cartouche à fermeture temporisée UE 1	29 715 00 99	NOUVEAU
Bouton de commande à fermeture temporisée chrome, UE 1	69 993 06 99	NOUVEAU

00 833 28 99,
DP-SC-T
00 834 28 99,
DP-SC-T-H
00 835 28 99,
DP-SC-T-D-H



Désignation de l'article

Référence

Plaque de pulvérisation

pour SCHELL tête de douche COMFORT /
Tête de douche apparente COMFORT

UE 1, P: 0,01 kg/pc.

77 678 00 99

NOUVEAU

Filtre-Set LINUS

Clapet antiretour, circlips et
filtre (maillage : 250 µm)

UE 1

29 197 00 99

NOUVEAU

Cartouche de l'inverseur

UE 1

29 712 00 99

NOUVEAU

Cartouche thermostatique

UE 1

29 697 00 99

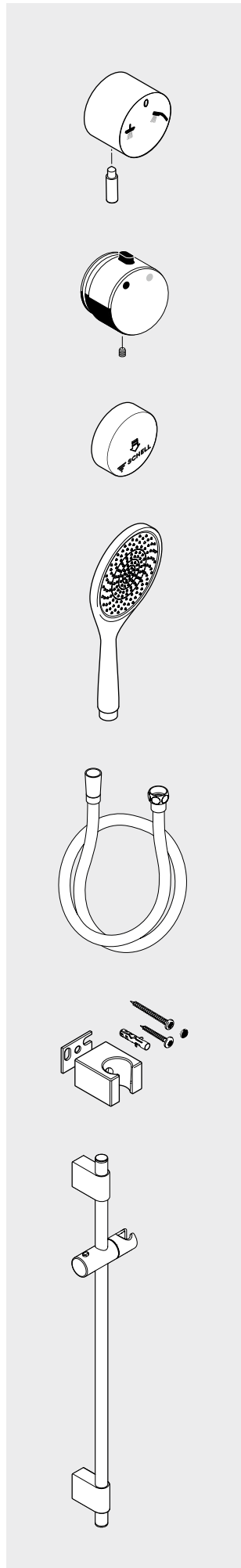
NOUVEAU

Cartouche fermeture temporaire SC-V

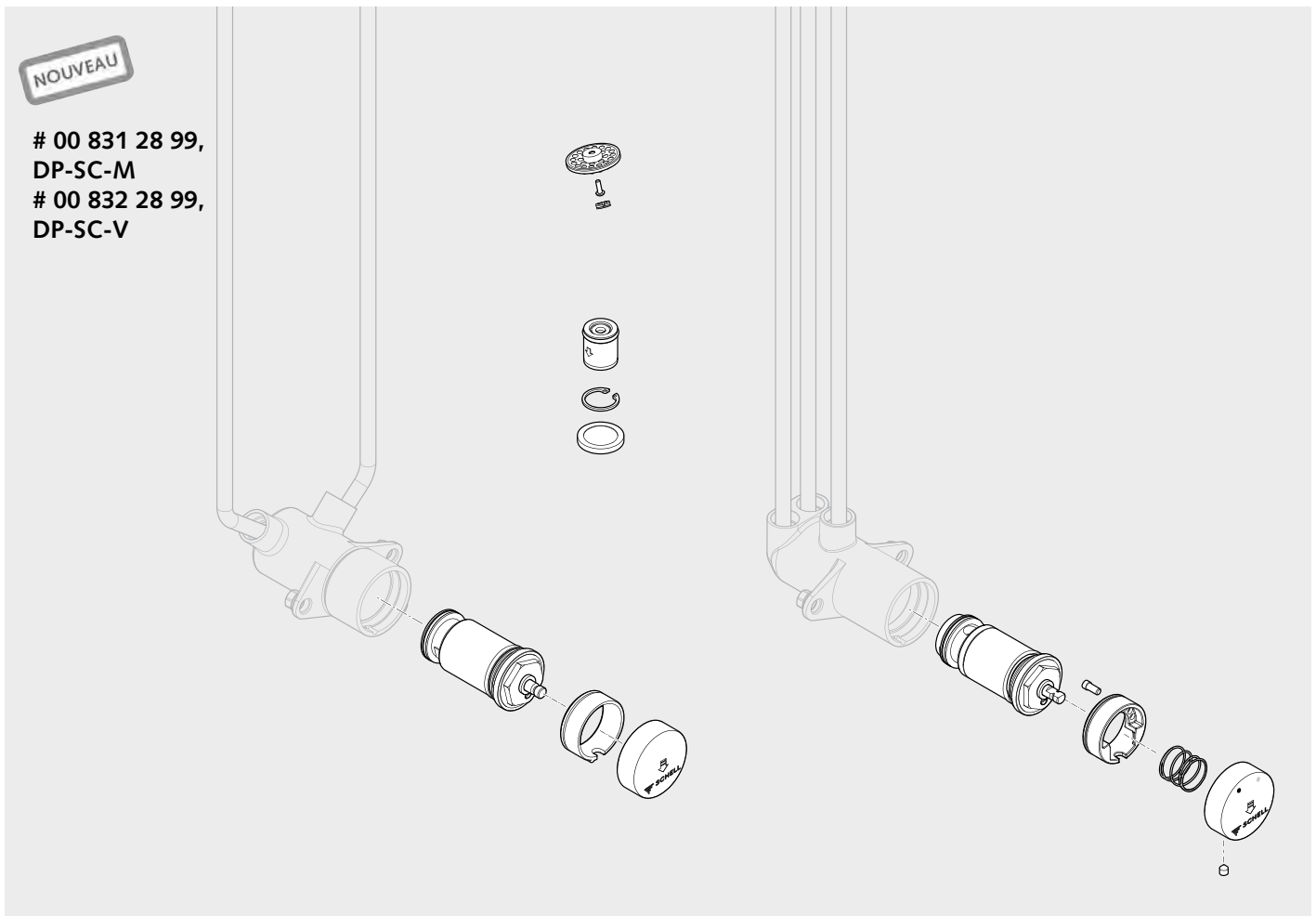
eau froide/eau prémitigée

UE 1

29 734 00 99

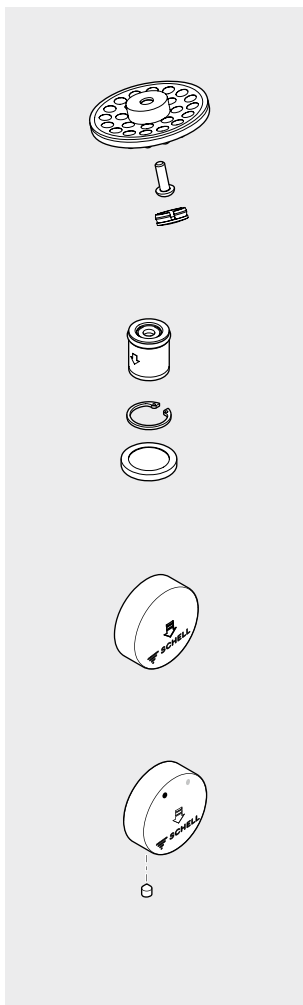


Désignation de l'article	Référence
NOUVEAU Bouton de commande de l'inverseur LINUS Trend chrome, UE 1	69 991 06 99
Bouton de commande thermostat DP-SC-T chrome, UE 1, P: 0,17 kg/pc.	23 082 06 99
NOUVEAU Bouton de commande à fermeture temporisée avec ressort de pression UE 1, P: 0,01 kg/pc.	69 992 06 99
NOUVEAU Douchette à main LINUS Trend chrome, UE 1	29 194 06 99
NOUVEAU Flexible de douche chrome, UE 1	29 193 06 99
NOUVEAU Support pour douchette à main chrome, UE 1	29 195 06 99
NOUVEAU Barre de douche, 685 mm chrome, UE 1	29 196 06 99

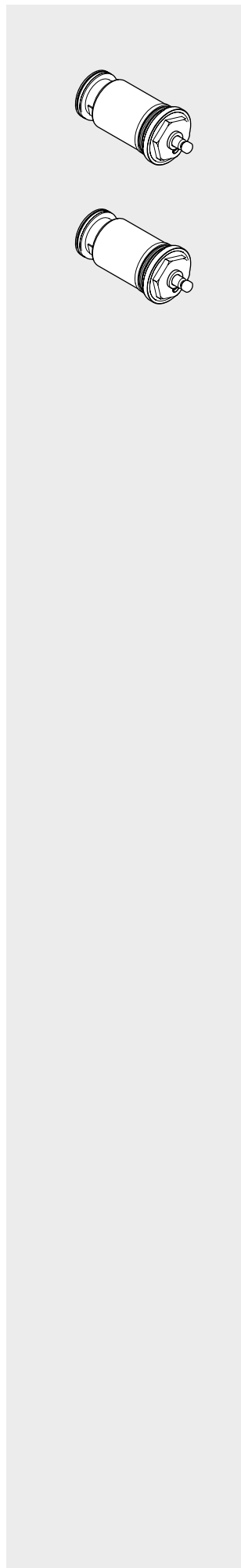




NOUVEAU

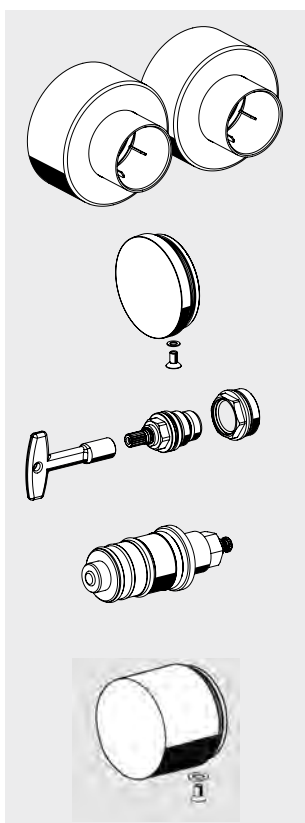
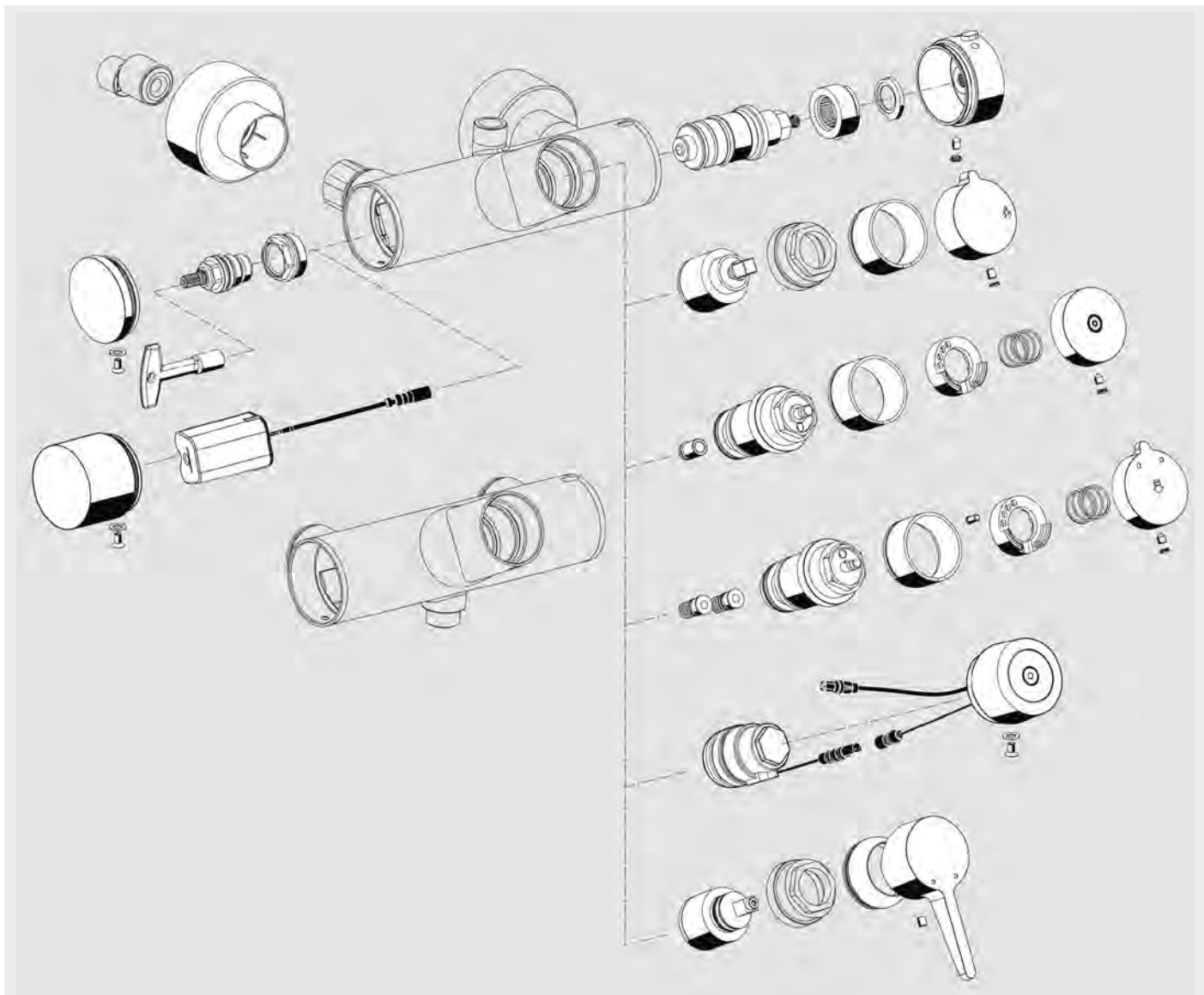
00 831 28 99,
DP-SC-M
00 832 28 99,
DP-SC-V



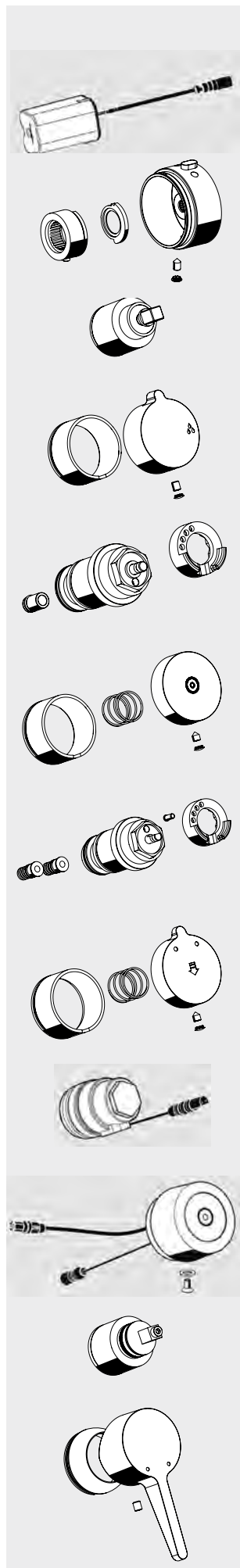
Désignation de l'article	Référence
Plaque de pulvérisation pour SCHELL tête de douche COMFORT / Tête de douche apparente COMFORT UE 1, P: 0,01 kg/pc.	77 678 00 99
NOUVEAU Filtre-Set LINUS Clapet antiretour, circlips et filtre (maillage : 250 µm) UE 1	29 197 00 99
NOUVEAU Bouton de commande à fermeture temporisée avec ressort de pression UE 1, P: 0,01 kg/pc.	69 992 06 99
NOUVEAU Bouton de commande SC-M LINUS Trend avec ressort de pression UE 1	69 990 06 99



Désignation de l'article	Référence
 Cartouche à fermeture temporisée SC-V eau froide/eau prémélangée UE 1	29 734 00 99
 Cartouche à fermeture temporisée SC-M eau mitigée UE 1	29 737 00 99



Désignation de l'article	Référence
Set de roses VITUS chrome, UE 1, P: 0,12 kg/pc.	27 830 06 99
Couvercle VITUS chrome, UE 1, P: 0,09 kg/pc.	69 967 06 99
Tête sanitaire avec clé VITUS Pour désinfection thermique chrome, UE 1, P: 0,11 kg/pc.	22 168 00 99
Cartouche thermostatique VITUS chrome, UE 1, P: 0,26 kg/pc.	29 676 00 99
Couvercle VITUS chrome, UE 1, P: 0,23 kg/pc.	69 968 06 99



Désignation de l'article	Référence
Logement de piles VITUS inclus piles UE 1, P: 0,11 kg/pc.	01 925 00 99
Bouton de commande thermostat chrome, UE 1, P: 0,25 kg/pc.	23 103 06 99
Cartouche Ouvert/Fermé 90° VITUS chrome, UE 1, P: 0,08 kg/pc.	29 677 00 99
Bouton de commande Ouvert/Fermé 90° VITUS chrome, UE 1, P: 0,09 kg/pc.	23 104 06 99
Cartouche à fermeture temporisée VITUS SC-T UE 1, P: 0,25 kg/pc.	29 679 00 99
Bouton de commande VITUS SC-T chrome, UE 1, P: 0,08 kg/pc.	29 678 06 99
Cartouche à fermeture temporisée VITUS SC-M Incl. limiteur d'eau chaude UE 1, P: 0,25 kg/pc.	29 681 00 99
Bouton de commande VITUS SC-M chrome, UE 1, P: 0,08 kg/pc.	29 680 06 99
Vanne magnétique avec préfiltre intégré 6 V UE 1, P: 0,04 kg/pc.	01 442 00 99
Système électronique tactile CVD VITUS pour robinet de douche apparent VITUS VD-C-T chrome, UE 1, P: 0,19 kg/pc.	01 590 06 99
Cartouche monocommande VITUS UE 1, P: 0,06 kg/pc.	29 634 00 99
Poignée de commande VITUS EH chrome, UE 1, P: 0,14 kg/pc.	25 989 06 99

**Pièces de rechange pour robinets de chasse directe WC /
Urinoirs et réservoirs de chasse WC**

29 Pièces de rechange pour WC / Urinoirs

Robinets de chasse directe à encastrer WC

- VERONA E / VERONA 480 - 481
- COMPACT II, basse pression 0,8 bar 482
- COMPACT II 483

Robinets de chasse directe à encastrer WC commande électronique WC EDITION E 484 - 485

Modules de montage WC

- avec réservoir de chasse 486 - 489
- MONTUS avec réservoir de chasse 490 - 494

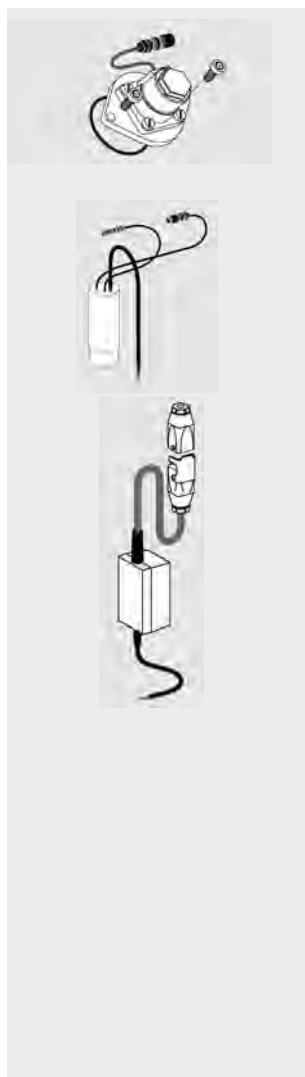
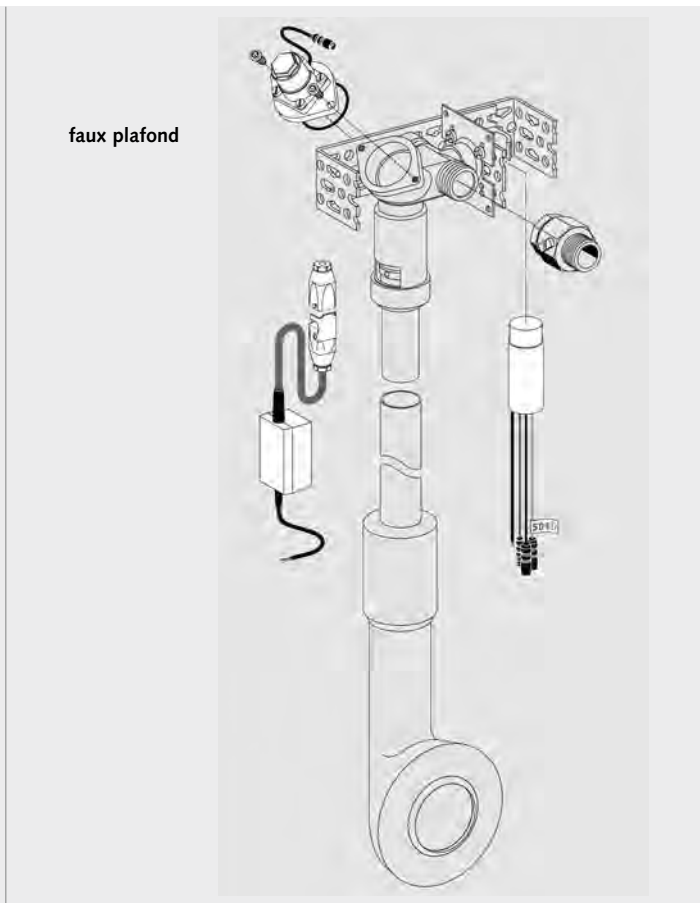
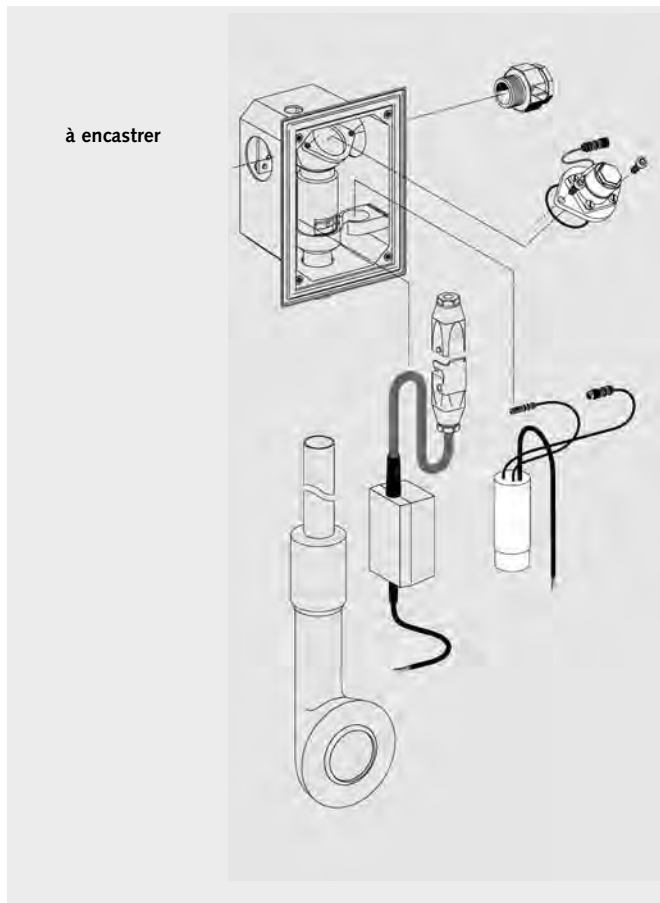
Robinets et vannes de chasse directe apparents WC

- SCHELLOMAT EDITION 495
- SCHELLOMAT EDITION ECO 496
- SCHELLOMAT BASIC 497
- SCHELLOMAT SILENT ECO 498
- SCHELLOMAT 499
- SCHELLOMAT VALUE 500
- Vanne de rinçage directe SCHELLOMAT 501

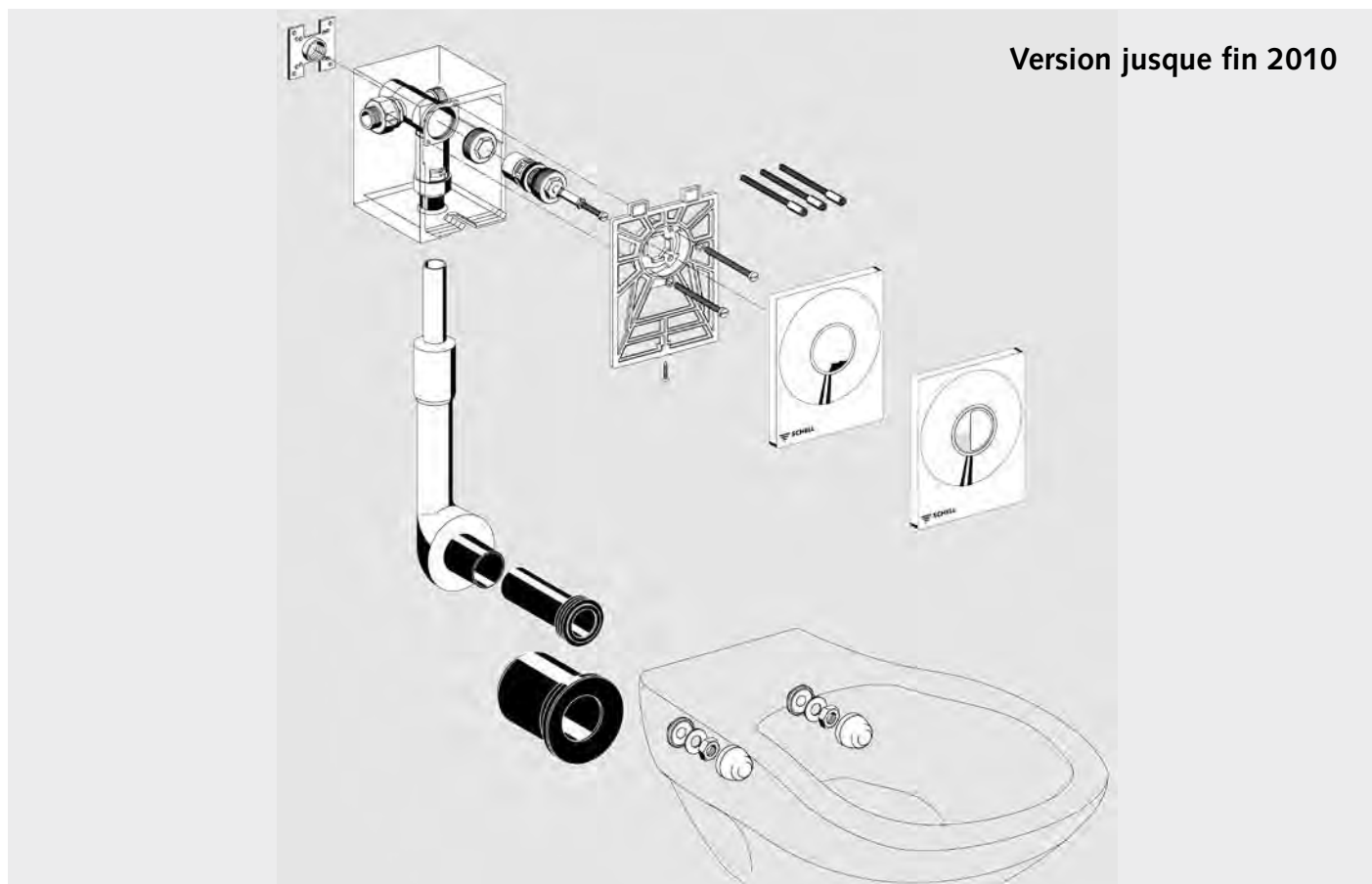


Indication:

Vous trouvez les pièces de rechange principales et les notices d'installation d'articles plus disponibles, sur internet sous:
www.schell.eu → Service → Téléchargements → Archives pièces de rechange / Archives instructions de montage

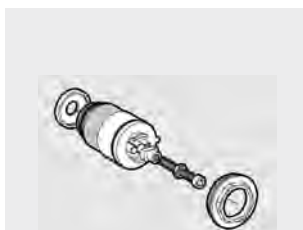
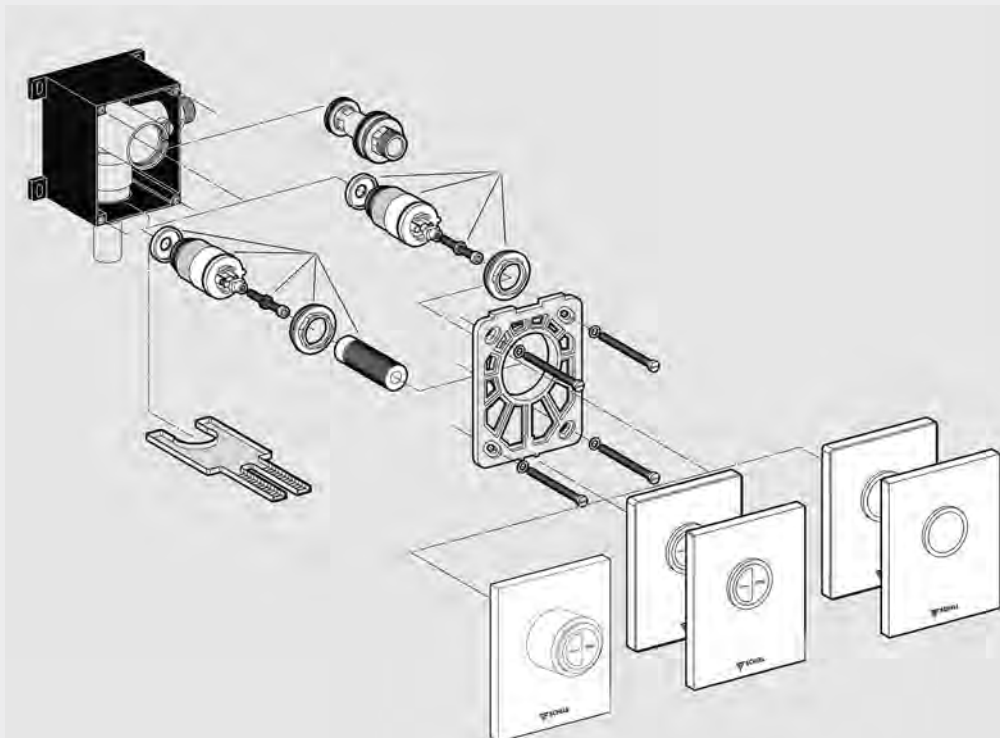


Désignation de l'article	Référence
<p>Vanne magnétique 12 V / 2 W UE 1, P: 0,24 kg/pc.</p>	01 418 00 99
<p>Module électronique, rinçage à un volume UE 1, P: 0,09 kg/pc.</p>	01 224 00 99
<p>Transfo VERONA E 230 V / 50 Hz, fiche comprise pour robinet de chasse directe WC pour faux plafond VERONA E UE 1, P: 0,28 kg/pc.</p>	01 468 00 99



Désignation de l'article	Référence
<p>Cartouche pour robinet de chasse directe à encastrer pour WC VERONA (pièce de rechange) Complet avec réglage du volume de rinçage Matière: Laiton UE 1, P: 0,35 kg/pc.</p>	29 407 00 99
<p>Plaque de commande pour WC VERONA Disponible en version standard ou antivandalisme Fourniture : Plaque de finition avec touche pour un volume de rinçage <u>Version standard</u> Matière: Laiton chrome, UE 1, P: 0,91 kg/pc.</p>	03 204 06 99

Version à partir 2011



Désignation de l'article	Référence
--------------------------	-----------

Cartouche-WC EDITION basse pression

1 volume de rinçage
 Cartouche avec écrou de fixation
 Complet avec aiguille de nettoyage automatique du gicleur
 Matière: Matière synthétique

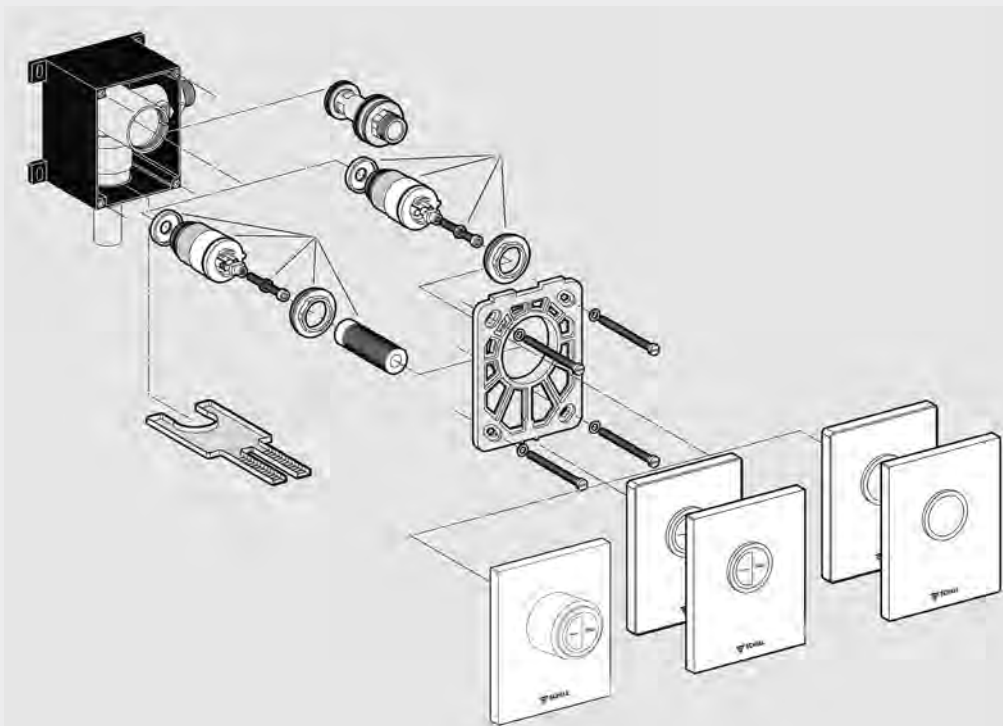
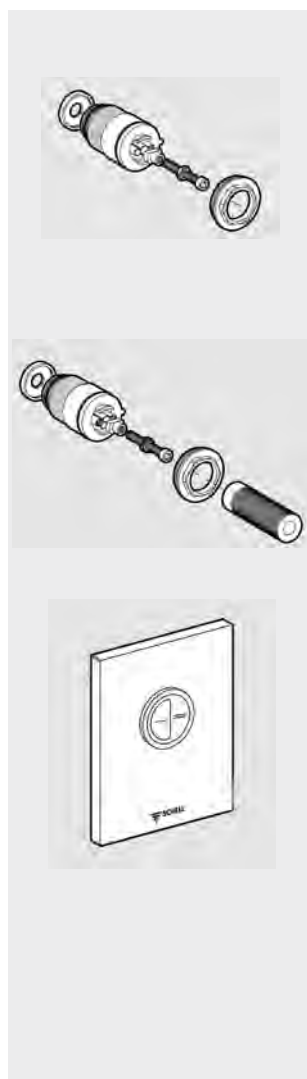
UE 1, P: 0,18 kg/pc. 29 644 00 99

Cartouche-WC EDITION ECO basse pression

2 volumes de rinçages
 Cartouche avec écrou de fixation
 Complet avec aiguille de nettoyage automatique du gicleur
 Matière: Matière synthétique

UE 1, P: 0,23 kg/pc. 29 643 00 99

Version à partir 2010

Pièces de rechange
Rob. de chasse directe WC

Désignation de l'article	Référence
--------------------------	-----------

Cartouche-WC EDITION

1 volume de rinçage

Cartouche avec écrou de fixation

Complet avec aiguille de nettoyage automatique du gicleur

Matière: Matière synthétique

UE 1, P: 0,18 kg/pc.

29 626 00 99

Cartouche-WC EDITION ECO

2 volumes de rinçages

Cartouche avec écrou de fixation

Complet avec aiguille de nettoyage automatique du gicleur

Matière: Matière synthétique

UE 1, P: 0,18 kg/pc.

29 625 00 99

Plaque de commande pour WC EDITION ECO

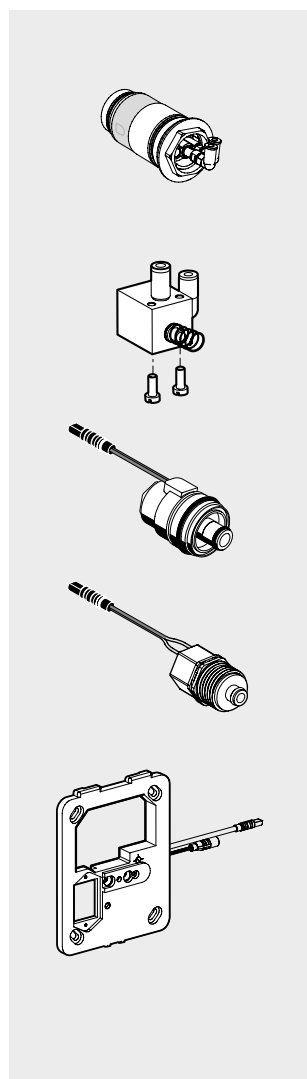
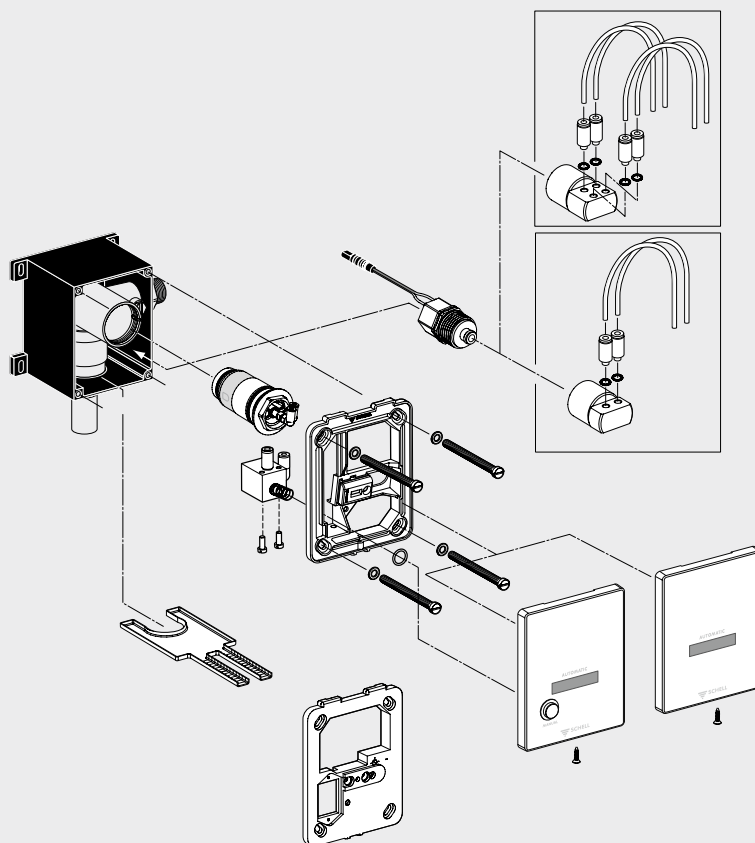
pour deux volumes de rinçage

chrome, UE 1, P: 0,37 kg/pc.

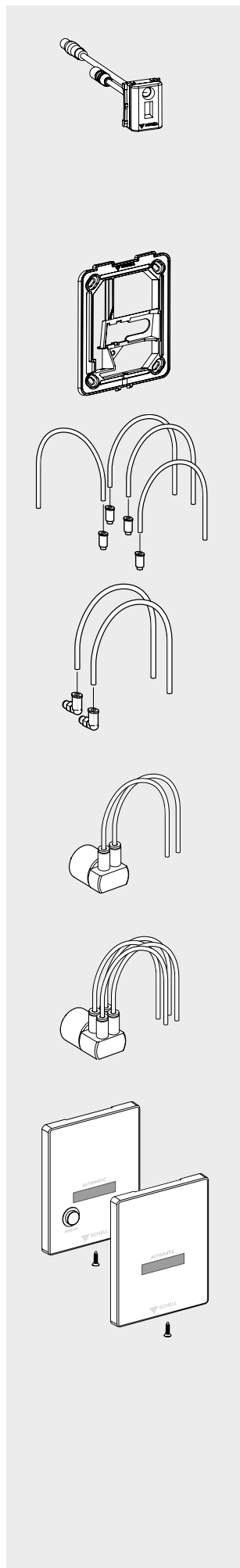
23 088 06 99

blanc, UE 1, P: 0,37 kg/pc.

23 088 15 99

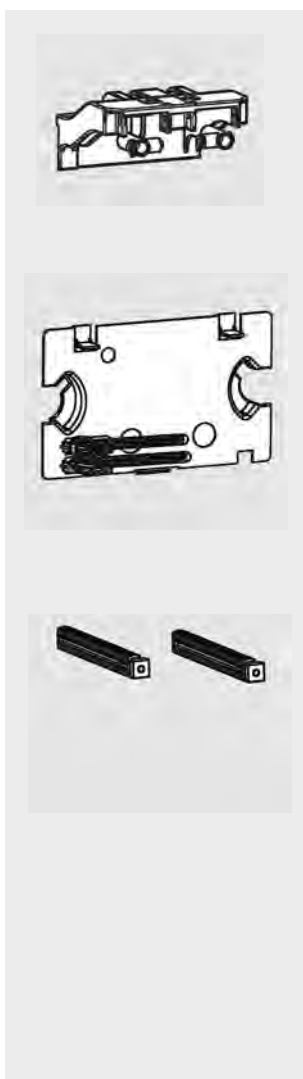
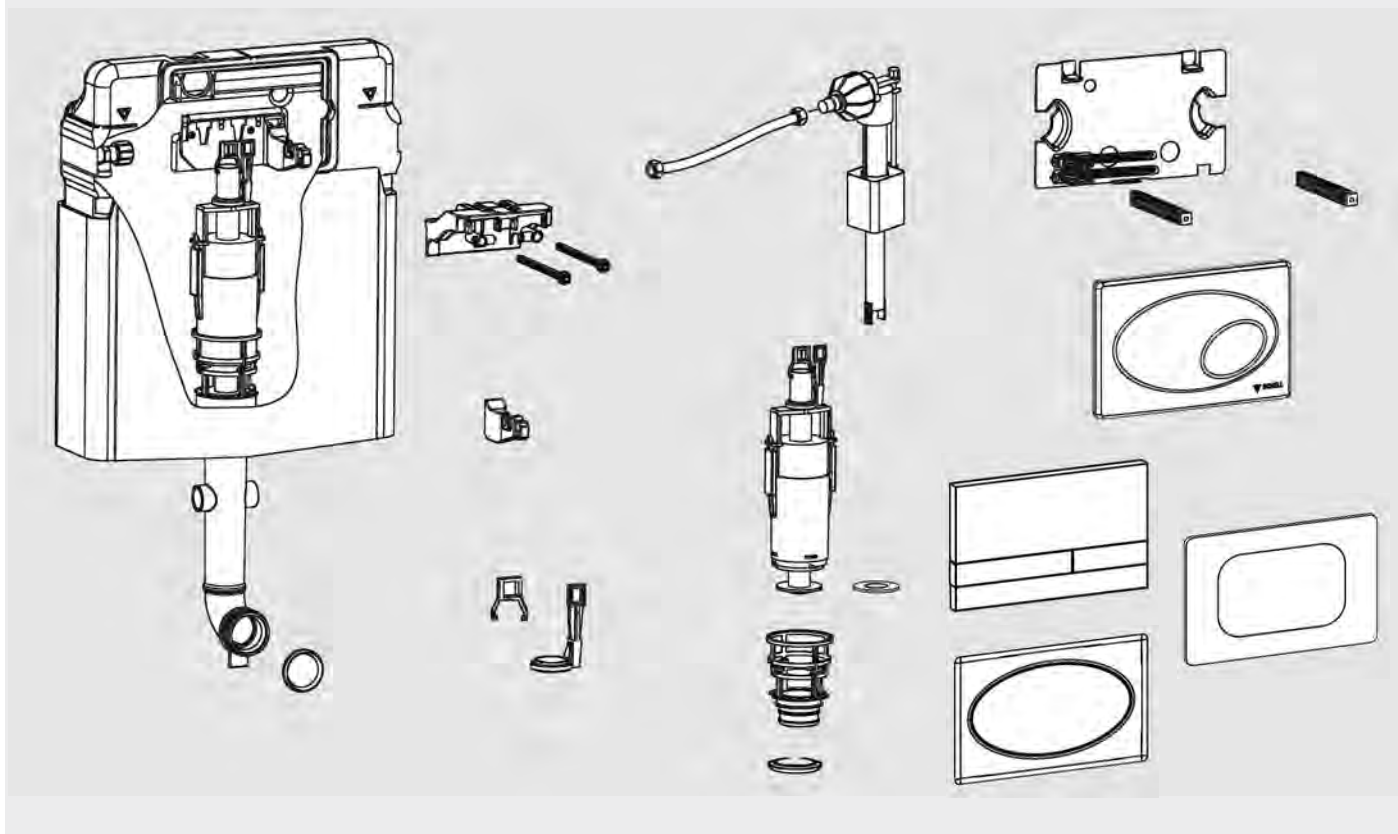


Désignation de l'article	Référence
WC-cartouche EDITION E Fourniture : <ul style="list-style-type: none"> • Aiguille de nettoyage automatique du gicleur • Tête de fermeture • 2 coudes avec raccords d'emboîtement Matière : Matière synthétique	
UE 1, P: 0,16 kg/pc.	29 670 00 99
Vanne de Bypass mécanique EDITION E UE 1, P: 0,86 kg/pc.	25 661 06 99
Vanne magnétique avec préfiltre intégré 6 V pour robinets version jusque fin 2014 Version avec connecteur rond UE 1, P: 0,04 kg/pc.	01 442 00 99
Vanne magnétique DN5 pour robinets version à partir 2019 Version avec fiche ronde UE 1	00 918 00 99
Cadre de montage avec module électronique WC commande EDITION E Infrarouge pour robinets version jusque fin 2016 UE 1, P: 0,18 kg/St Variante de plafond encastré. pour robinets version jusque fin 2016 UE 1, P: 0,18 kg/pc.	00 907 00 99 00 908 00 99



Désignation de l'article	Référence
Module électronique WC EDITION E pour robinets version jusque fin 2019 UE 1, P: 0,03 kg/St pour robinets avec vanne magnétique DN5 version a partir 2019 UE 1	26 004 00 99 26 005 00 99
Cadre de montage EDITION E pour robinets version à partir 2016 inclus matériel de fixation UE 1, P: 0,15 kg/St	77 700 00 99
Kit de flexibles hydrolique EDITION E MANUAL 4 pièces avec raccord d'emboîtement UE 1, P: 0,07 kg/St	25 037 00 99
Kit de flexibles hydrolique EDITION E 2 pièces avec raccord d'emboîtement pour robinets jusque fin 2019 UE 1, P: 0,05 kg/St	25 036 00 99
Unité de vanne à 2 voies EDITION E pour robinets avec vanne magnétique DN 15 à partir de 2019 UE 1	25 677 00 99
Unité de vanne à 4 voies EDITION E MANUAL pour robinets avec vanne magnétique DN 15 à partir de 2019 UE 1	25 678 00 99
Plaque frontal du WC EDITION E MANUAL inox, UE 1, P: 0,22 kg/St	25 880 28 99
Plaque frontal du WC EDITION E inox, UE 1, P: 0,20 kg/St	25 881 28 99

Jusque fin Décembre 2015



Désignation de l'article	Référence
<p>Porte levier UE 1, P: 0,09 kg/pc.</p>	03 048 00 99
<p>Plaque de protection avec tige de commande UE 1, P: 0,09 kg/pc.</p>	03 049 00 99
<p>Tiges de verrouillage (set) UE 1, P: 0,03 kg/pc.</p>	77 638 00 99

Jusque fin
Décembre 2015



Désignation de l'article

Référence

Tiges de commande (set)

UE 1, P: 0,02 kg/pc.

77 639 00 99



Etrier de levage pour cloche avec bague

UE 1, P: 0,09 kg/pc.

77 640 00 99



Etrier pour cloche

UE 1, P: 0,005 kg/pc.

77 641 00 99



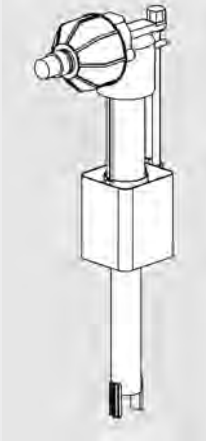
Joint à lèvres pour coude de rinçage

UE 1, P: 0,005 kg/pc.

77 642 00 99

Pièces de rechange
Res. de chasse WC

**Jusque fin
Décembre 2015**



Désignation de l'article

Référence

Robinet flotteur
pour réservoir chasse encastré
UE 1, P: 0,23 kg/pc.

03 276 00 99

Flexible de raccordement G 3/8
chrome, UE 1, P: 0,10 kg/pc.

10 249 06 99

Cloche
inclus siège de cloche
UE 1, P: 0,40 kg/pc.

03 273 00 99

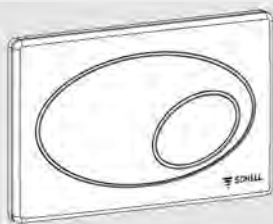
Joint de cloche
pour cloche
UE 1, P: 0,01 kg/pc.

77 613 00 99

Joint à lèvres
pour siège cloche
UE 1, P: 0,01 kg/pc.

77 614 00 99

Jusque fin
Décembre 2015



Désignation de l'article

Référence

Plaque de commande WC

Rinçage à deux volumes

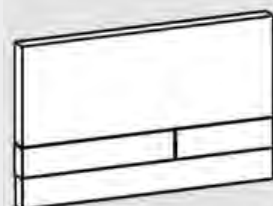
Matère: Plaque de finition en matière synthétique

chrome, UE 1, P: 0,47 kg/pc.

03 263 06 99

blanc, UE 1, P: 0,46 kg/pc.

03 263 12 99



Plaque de commande LINEAR ECO

Rinçage à deux volumes

Matère: Plaque de finition en matière synthétique

chrome, UE 1, P: 0,47 kg/pc.

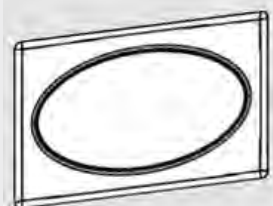
03 285 06 99

chrome mat, UE 1, P: 0,47 kg/pc.

03 285 64 99

blanc alpin, UE 1, P: 0,47 kg/pc.

03 285 15 99



Plaque de commande WC

Marche -arrêt

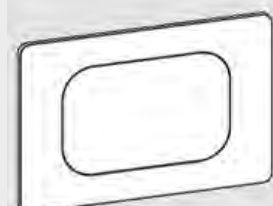
Matère: Plaque de finition en matière synthétique

chrome, UE 1, P: 0,46 kg/pc.

03 262 06 99

blanc, UE 1, P: 0,44 kg/pc.

03 262 12 99



Plaque de commande WC

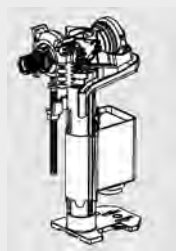
Marche -arrêt

Matère: Plaque de finition en matière synthétique

inox, UE 1, P: 0,71 kg/pc.

03 262 28 99

À partir 2016



Désignation de l'article

Référence

Robinet flotteur

pour réservoir chasse encastré MONTUS

UE 1, P: 0,22 kg/pc.

03 080 00 99

**Cloche MONTUS**pour réservoir chasse encastré
MONTUS C 80 03 062 00 99, MONTUS C-N 80 03 059 00 99,
MONTUS C 80 n 03 064 00 99, MONTUS C 90 03 061 00 99

UE 1, P: 0,26 kg/pc.

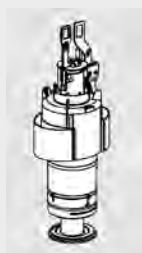
03 081 00 99

**Joint de cloche MONTUS**

pour cloche 03 081 00 99

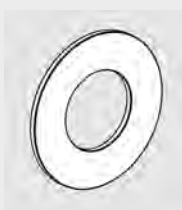
UE 1, P: 0,04 kg/pc.

03 082 00 99

**Cloche MONTUS**pour réservoir chasse encastré MONUS C 120 03 056 00 99,
03 057 00 99, MONTUS CS pour PMR 03 066 00 99,
MONTUS C-N 120 03058 00 99,
MONTUS C 120 n 03 073 00 99,
MONTUS 820 C 03 060 00 99

UE 1, P: 0,33 kg/pc.

03 083 00 99

**Joint de cloche MONTUS**

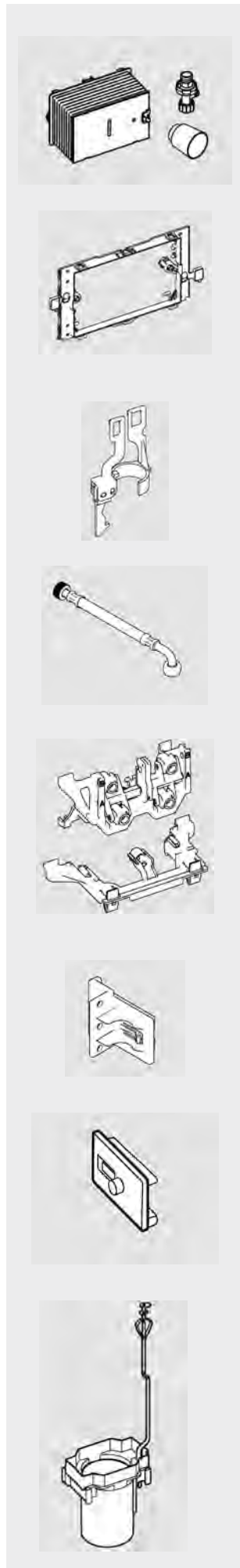
pour cloche 03 083 00 99

UE 1, P: 0,01 kg/pc.

03 084 00 99

Désignation de l'article	Référence
Tiges de commande MONTUS, rouge pour réservoirs de chasse de 8 cm et 12 cm UE 1	03 128 00 99
Tiges de commande MONTUS, gris pour réservoirs de chasse de 8 cm et 12 cm UE 1	03 129 00 99
Joint à lèvres tube de rinçage MONTUS pour réservoir de chasse de 8 cm UE 1	03 132 00 99
Joint à lèvres tube de rinçage MONTUS pour réservoir de chasse de 12 cm UE 1	03 133 00 99
Membrane pour robinet flotteur MONTUS pour réservoirs de chasse de 8 cm et 12 cm UE 1	03 134 00 99
Support MONTUS pour robinet flotteur pour réservoirs de chasse de 8 cm UE 1	03 141 00 99
Support MONTUS pour robinet flotteur pour réservoirs de chasse de 12 cm UE 1	03 135 00 99

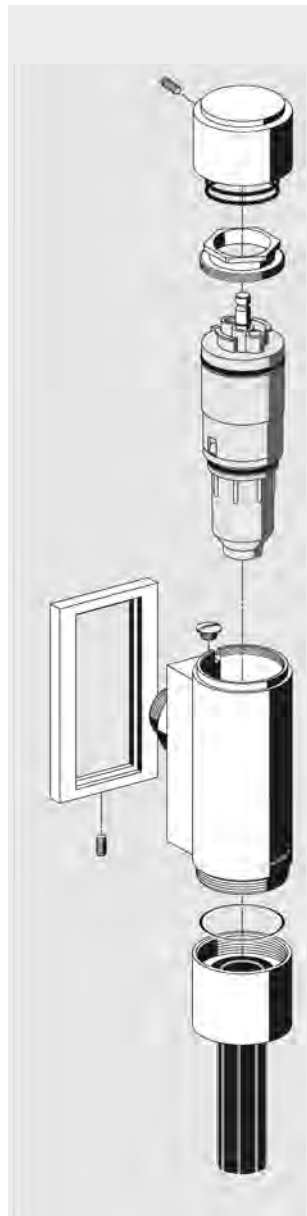
	Désignation de l'article	Référence	
	Plaque de protection MONTUS pour réservoirs de chasse de 12 cm UE 1	03 137 00 99	
	Collier de fixation pour coude d'évacuation MONTUS pour réservoirs de chasse de 12 cm UE 1	03 138 00 99	
	Extrait du groupe de produits 20 Coude d'évacuation PE MONTUS, DN 90/90 avec joints à double lèvres UE 1, P: 0,34 kg/pc.	29 698 00 99	
	Extrait du groupe de produits 20 Réduction PE MONTUS, DN 90/110 pour coude d'évacuation WC avec joints à double lèvres UE 1, P: 0,12 kg/pc.	29 699 00 99	
	NOUVEAU Collier de fixation MONTUS pour réservoir de chasse 12 cm UE 1	29 214 00 99	
	NOUVEAU Kit de raccordement MONTUS 45/90 mm, pour réservoir de chasse de 12 cm UE 1	29 215 00 99	
	NOUVEAU Kit fixations de cuvette MONTUS M 12 mm, pour réservoir de chasse de 12 cm UE 1	29 216 00 99	



	Désignation de l'article	Référence
	Boîtier de protection rouge MONTUS pour réservoir de chasse de 8 cm UE 1	29 217 00 99
	Cadre de base pour plaque de commande MONTUS pour réservoir de chasse de 8 cm UE 1	29 218 00 99
	Ancre pour cloche MONTUS voor 8 cm spoelreservoir UE 1	29 219 00 99
	Flexible MONTUS pour réservoir de chasse de 8 cm UE 1	29 220 00 99
	Levier MONTUS pour réservoir de chasse de 8 cm UE 1	29 221 00 99
	Fixation pour cadre bloque sanitaire MONTUS pour réservoirs de 8 cm UE 1 Set (10 pièces)	29 222 00 99
	Fixation MONTUS (Set) pour réservoir de chasse de 8 cm UE 1 Set (10 pièces)	29 223 00 99
	Support de cloche MONTUS pour réservoir de chasse de 8 cm UE 1	29 224 00 99



Désignation de l'article	Référence
 O-ring 37 mm MONTUS pour réservoir de chasse de 8 cm UE 1 Set (5 pièces)	29 225 00 99
 Tube blanc avec O-ring MONTUS pour réservoir de chasse 8 cm UE 1	29 226 00 99
 Ancre pour cloche MONTUS pour réservoir de chasse de 12 cm UE 1	29 227 00 99
 Boîtier de protection MONTUS pour réservoir de chasse de 8 cm et 12 cm UE 1	29 228 00 99
 Fixation châssis plaque de commande pour réservoir de chasse de 12 cm UE 1	29 229 00 99
 Flexible MONTUS pour réservoir de chasse 12 cm UE 1	29 230 00 99
 Fixation sans cadre pour MONTUS pour réservoir de chasse de 12 cm UE 1	29 231 00 99
 Tube de rinçage MONTUS complet incl. O-ring MONTUS pour réservoirs de chasse de 12 cm UE 1	29 232 00 99
 Limiteur de débit MONTUS pour réservoir de chasse de 12 cm UE 1	29 233 00 99



Désignation de l'article

Référence

Bouton de commande
pour SCHELLOMAT EDITION
avec ressort
chrome, UE 1, P: 0,12 kg/pc.

23 046 06 99



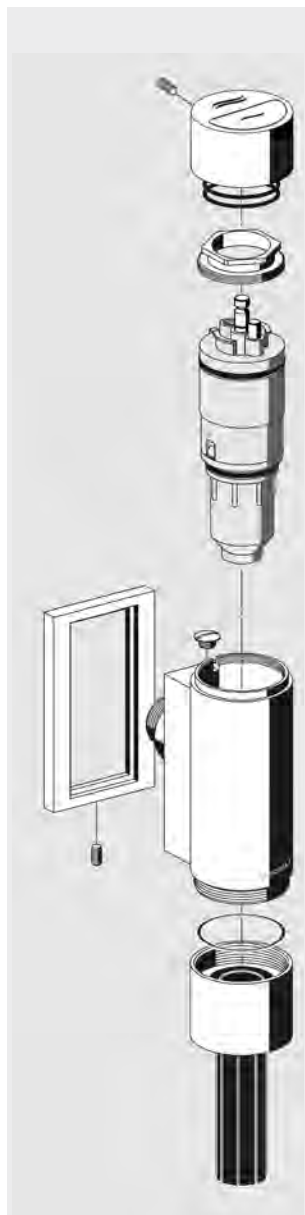
Cartouche, complet
pour SCHELLOMAT EDITION
UE 1, P: 0,17 kg/pc.

29 490 00 99



Raccordement tube de rinçage complet
chrome, UE 1, P: 0,15 kg/pc.

23 767 06 99



à partir
de 2009

Bouton de commande
pour SCHELLOMAT EDITION ECO
avec ressort

Pour robinet de chasse directe avec cartouche à partir de 2009
chrome, UE 1, P: 0,16 kg/pc.

23 073 06 99



à partir
de 2009

Cartouche, complète
pour SCHELLOMAT EDITION ECO

Pour robinet de chasse directe avec bouton de commande
à partir de 2009
UE 1, P: 0,17 kg/pc.

29 618 00 99



jusque
fin 2008

Bouton de commande
pour SCHELLOMAT EDITION ECO
avec ressort

Pour robinets de chasse directe avec cartouche jusque fin 2008
chrome, VE 1, P: 0,22 kg/pc.

23 047 06 99



jusque
fin 2008

Cartouche, complète
pour SCHELLOMAT EDITION ECO

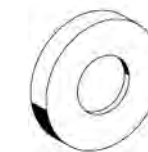
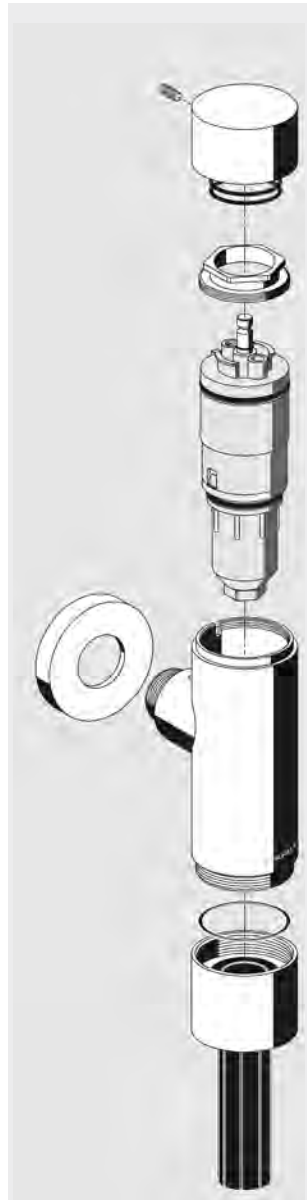
Pour robinets de chasse directe avec bouton de commande
jusque fin 2008
UE 1, P: 0,17 kg/pc.

29 479 00 99



Raccordement pour tube de rinçage, complet
chrome, UE 1, P: 0,15 kg/pc.

23 767 06 99



Désignation de l'article

Référence

**Bouton de commande
pour SCHELLOMAT BASIC
avec ressort**
chrome, UE 1, P: 0,20 kg/pc.

23 043 06 99

**Cartouche, complet
pour SCHELLOMAT BASIC**
UE 1, P: 0,17 kg/pc.

29 490 00 99

Rosace
chrome, UE 1, P: 0,02 kg/pc.

62 506 06 99

Raccordement pour tube de rinçage, complet
chrome, UE 1, P: 0,15 kg/pc.

23 767 06 99



à partir de
2009

Bouton de commande
pour SCHELLOMAT EDITION ECO
avec ressort

Pour robinet de chasse directe avec cartouche à partir de 2009
chrome, UE 1, P: 0,16 kg/pc.

23 073 06 99



à partir de
2009

Cartouche, complète
pour SCHELLOMAT EDITION ECO

Pour robinet de chasse directe avec bouton de commande
à partir de 2009
UE 1, P: 0,17 kg/pc.

29 618 00 99



jusque fin
2008

Bouton de commande
pour SCHELLOMAT SILENT ECO
avec ressort

Pour robinets de chasse directe avec cartouche jusque fin 2008
chrome, VE 1, P: 0,22 kg/pc.

23 042 06 99

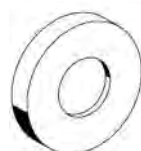


jusque fin
2008

Cartouche, complète
pour SCHELLOMAT EDITION ECO

Pour robinets de chasse directe avec bouton de commande
jusque fin 2008
UE 1, P: 0,17 kg/pc.

29 479 00 99





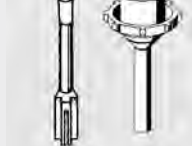






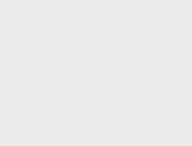
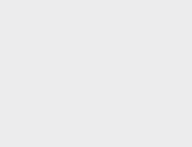
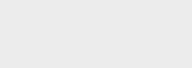
Rosace
chrome, UE 1, P: 0,02 kg/pc.

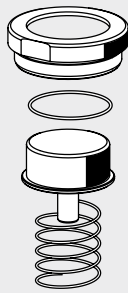
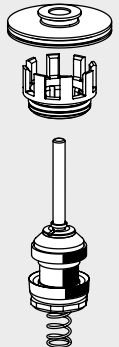
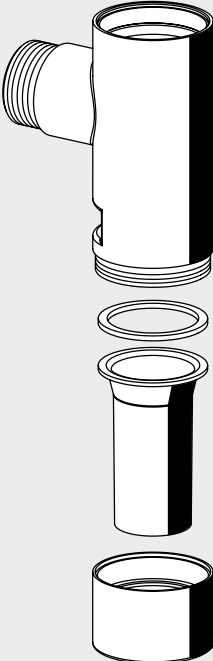
62 506 06 99

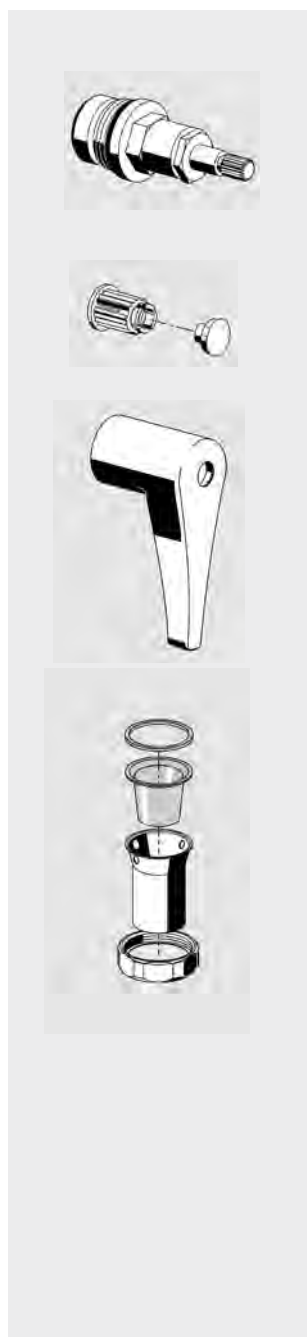
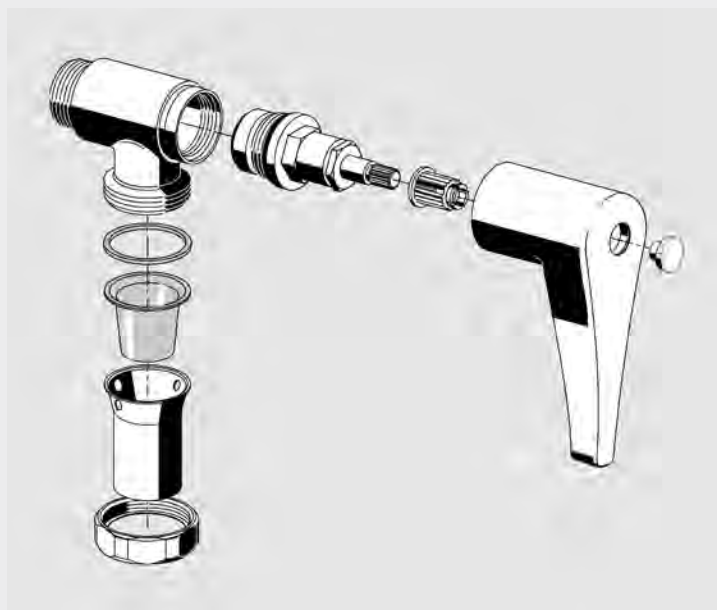


Raccordement pour tube de rinçage, complet
chrome, UE 1, P: 0,15 kg/pc.

23 767 06 99

	Désignation de l'article	Référence
	<p>Coiffe de fermeture complet chrome, UE 1, P: 0,06 kg/pc.</p>	25 815 06 99
	<p>Coiffe de fermeture complet pour robinets de chasse directe jusque fin 2011 chrome, UE 1, P: 0,06 kg/pc.</p>	62 100 06 99
	<p>Piston complet avec aiguille de nettoyage automatique du gicleur Matière: Matière synthétique UE 1, P: 0,02 kg/pc.</p>	29 420 00 99
	<p>Piston complet Matière: Laiton UE 1, P: 0,06 kg/pc.</p>	29 300 00 99
	<p>Levier complet avec vis chrome, UE 1, P: 0,04 kg/pc.</p>	29 421 06 99
	<p>Levier complet avec vis chrome, UE 1, P: 0,05 kg/pc.</p>	29 664 06 99
	<p>Levier complet avec vis chrome, UE 1, P: 0,05 kg/pc.</p>	29 664 06 99
	<p>Douille de levage UE 1, P: 0,01 kg/pc.</p>	77 400 00 99
	<p>Raccordement pour tube de rinçage, complet jusque fin 11/2011 chrome, UE 1, P: 0,07 kg/pc.</p>	26 007 06 99
	<p>Raccordement pour tube de rinçage, complet à partir de 11/2011 chrome, UE 1, P: 0,07 kg/pc.</p>	29 669 06 99
	<p>Raccordement pour tube de rinçage, complet à partir de 11/2011 chrome, UE 1, P: 0,07 kg/pc.</p>	29 669 06 99
	<p>Raccordement pour tube de rinçage, complet à partir de 11/2011 chrome, UE 1, P: 0,07 kg/pc.</p>	29 669 06 99

	Désignation de l'article	Référence
	<p>Bouton de commande pour SCHELLOMAT VALUE avec ressort chrome, UE 1</p>	23 777 06 99
	<p>Piston pour SCHELLOMAT VALUE UE 1</p>	29 696 00 99
	<p>Tubulure métallique pour SCHELLOMAT VALUE UE 1</p>	50 752 00 99



Désignation de l'article	Référence
<p>Tête pour vanne de chasse directe WC SCHELLOMAT pièce de rechange pour l'article 02 702 06 99, voir page 236 UE 1, P: 0,12 kg/pc.</p>	22 148 00 99
<p>Douille avec cache pour vanne de chasse directe WC SCHELLOMAT pièce de rechange pour l'article 02 702 06 99, voir page 236 UE 1, P: 0,002 kg/pc.</p>	23 301 00 99
<p>Manette pour vanne de chasse directe WC SCHELLOMAT inclus douille d'arrêt et manchon pièce de rechange pour l'article 02 702 06 99, voir page 236 Matière de la coiffe: Métal chrome, UE 1, P: 0,15 kg/pc.</p>	23 036 06 99
<p>Raccordement pour tube de rinçage, complet pour vanne de chasse directe WC SCHELLOMAT 02 702 06 99 / 02 703 06 99, voir page 236 Comprenant: Tubulure Garniture de tube Erou Joint d'étanchéité chrome, UE 1, P: 0,05 kg/pc.</p>	26 072 06 99

**Pièces de rechange pour robinets de chasse directe WC /
Urinoirs et réservoirs de chasse WC**

29 Pièces de rechange pour WC / Urinoirs

Robinetets de chasse directe à encastrer urinoir à commande électronique

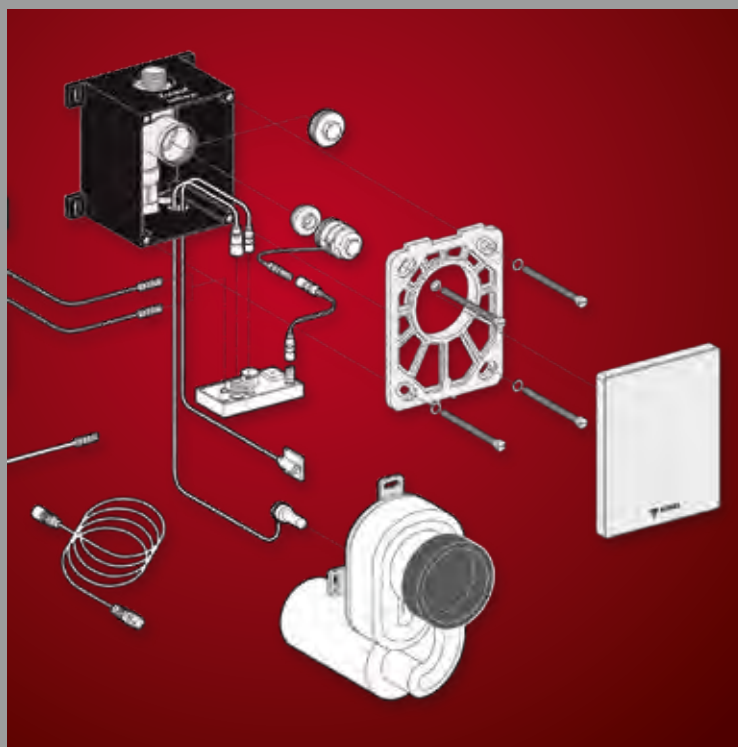
- EDITION E / AMBITION E 504 - 506
- COMPACT HF / RETROFIT HF 507
- COMPACT LC / RETROFIT LC 508 - 509

Robinetets de chasse directe à encastrer urinoirs

- COMPACT 510 - 511

Robinetets de chasse directe apparents urinoirs

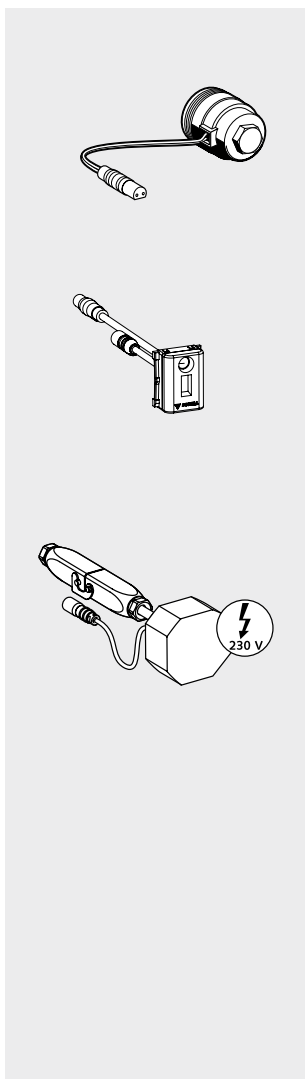
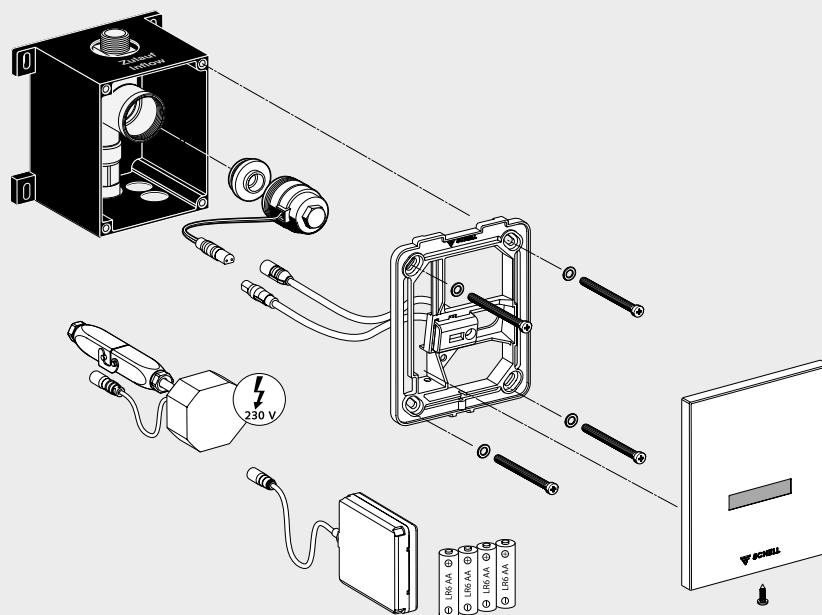
- SCHELLTRONIC / SCHELLMATIC 512 - 513
- SCHELLOMAT EDITION 514
- SCHELLOMAT BASIC 515



Indication:

Vous trouvez les pièces de rechange principales et les notices d'installation d'articles plus disponibles, sur internet sous:
www.schell.eu → Service → Téléchargements → Archives pièces de rechange / Archives instructions de montage

Version à partir 2016



Désignation de l'article	Référence
<p>Vanne magnétique avec préfiltre intégré 6 V Version avec connecteur rond UE 1, P: 0,04 kg/pc.</p>	01 442 00 99
<p>Module électronique urinoir EDITION E pour robinets à partir 2016 UE 1, P: 0,03 kg/pc.</p>	26 003 00 99
<p>Transfo à encastrer MONTUS Flow / EDITION E Version avec connecteur rond 230 V, 50 Hz UE 1, P: 0,17 kg/pc.</p>	00 904 00 99

Désignation de l'article	Référence
--------------------------	-----------

Logement pour piles universel 6 V

pour robinets électroniques

Fourniture :

- Logement de piles
- Fixation mural avec matériel de fixation
- 100 mm velcro
- 4 piles alcaline type AA

UE 1, P: 0,20 kg/pc.

01 557 00 99

Cadre de montage EDITION E

pour robinets à partir 2016
incl. matériel de fixation

UE 1

77 700 00 99

Plaque frontale d'urinoir EDITION E

chrome, UE 1, P: 0,28 kg/pc.

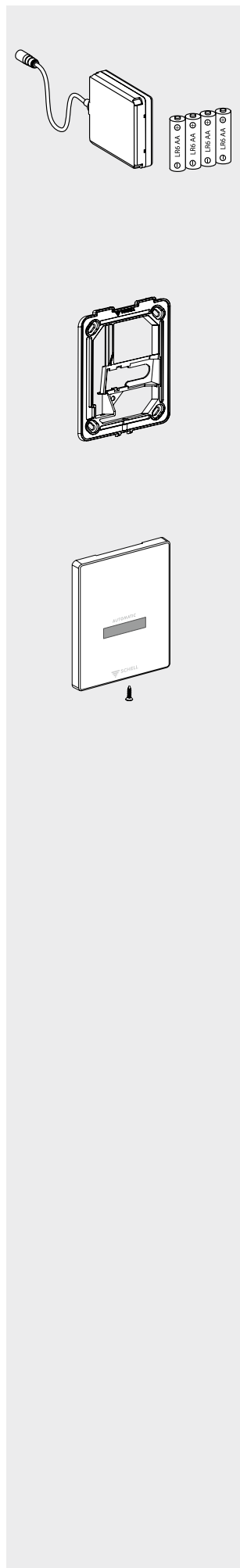
blanc alpin, UE 1, P: 0,28 kg/pc.

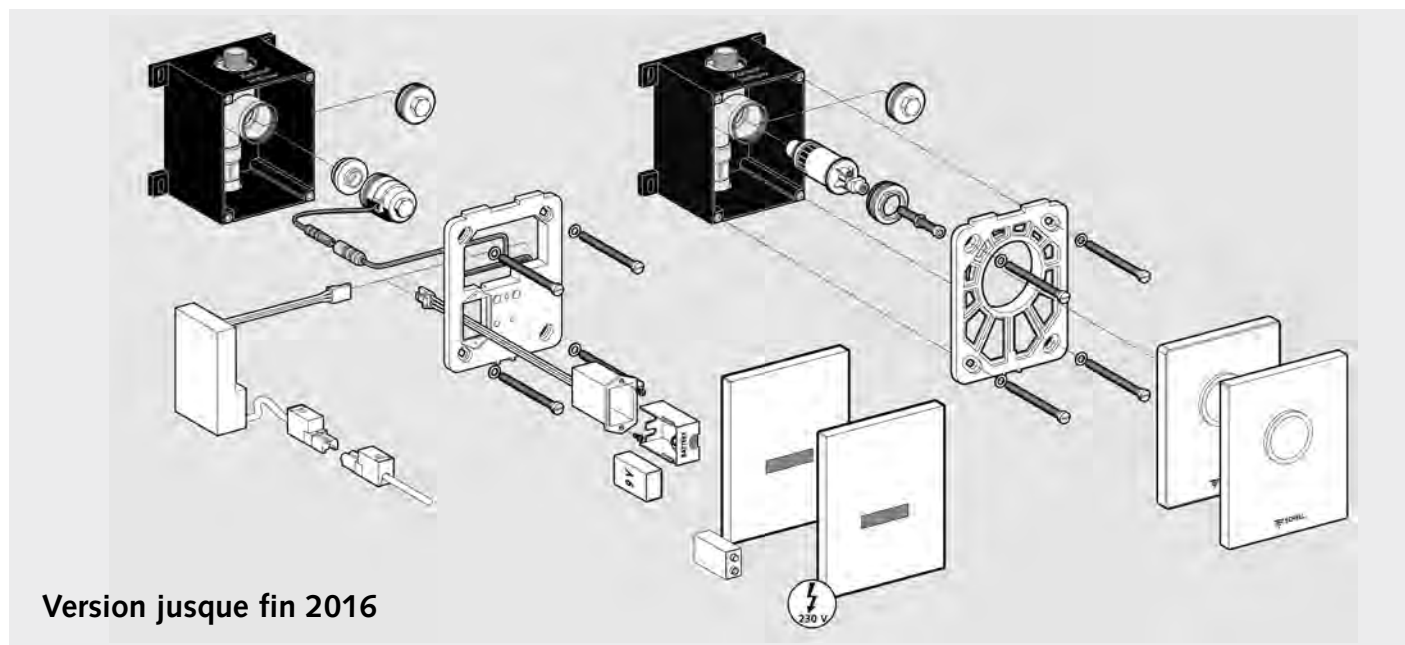
inox, UE 1, P: 0,22 kg/pc.

23 077 06 99

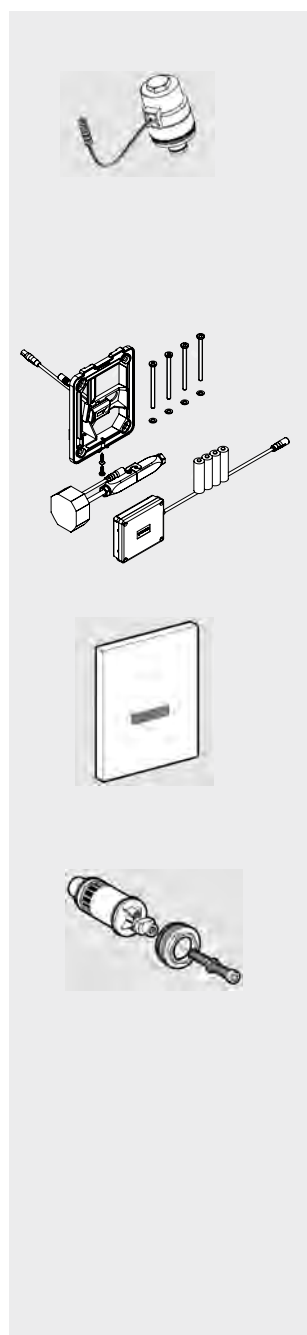
23 077 15 99

23 079 28 99

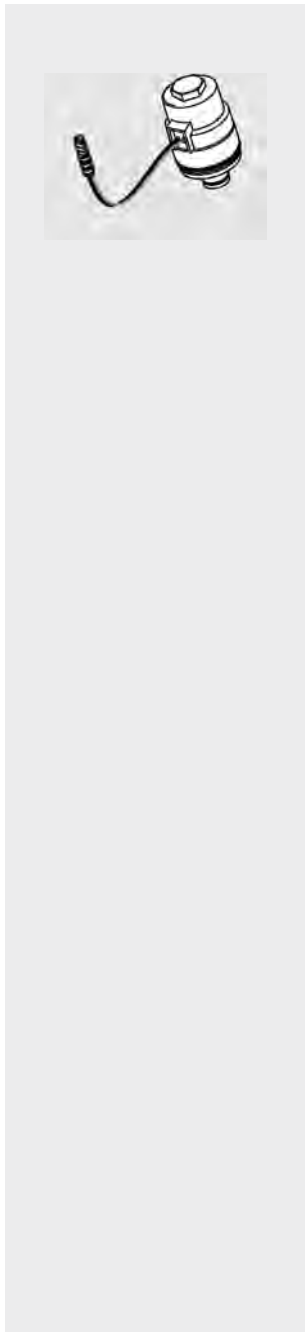
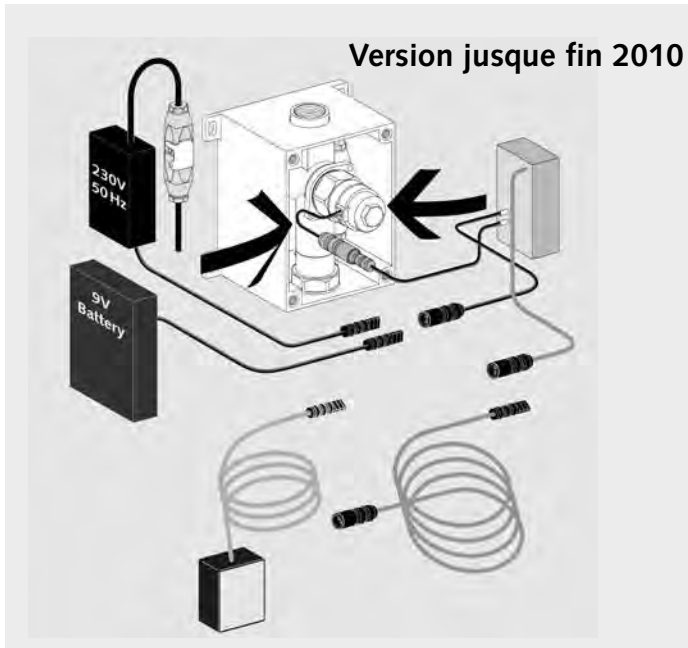




Version jusque fin 2016



Désignation de l'article	Référence
<p>Vanne magnétique avec préfiltre intégré 6 V Version avec connecteur rond UE 1, P: 0,04 kg/pc.</p>	01 442 00 99
<p>Kit de conversion EDITION E Transformateur, UE 1, P: 0,44 kg/pc. Alimentation piles, UE 1, P: 0,45 kg/pc.</p>	01 019 00 99 01 020 00 99
<p>Plaque de finition urinoir EDITION E chrome, UE 1, P: 0,28 kg/pc. blanc alpin, UE 1, P: 0,28 kg/pc. Inox, UE 1, P: 0,22 kg/pc.</p>	23 077 06 99 23 077 15 99 23 079 28 99
<p>Cartouche urinoir EDITION exécution mécanique UE 1, P: 0,09 kg/pc.</p>	29 628 00 99



Désignation de l'article	Référence
--------------------------	-----------

Vanne magnétique avec préfiltre intégré 6 V

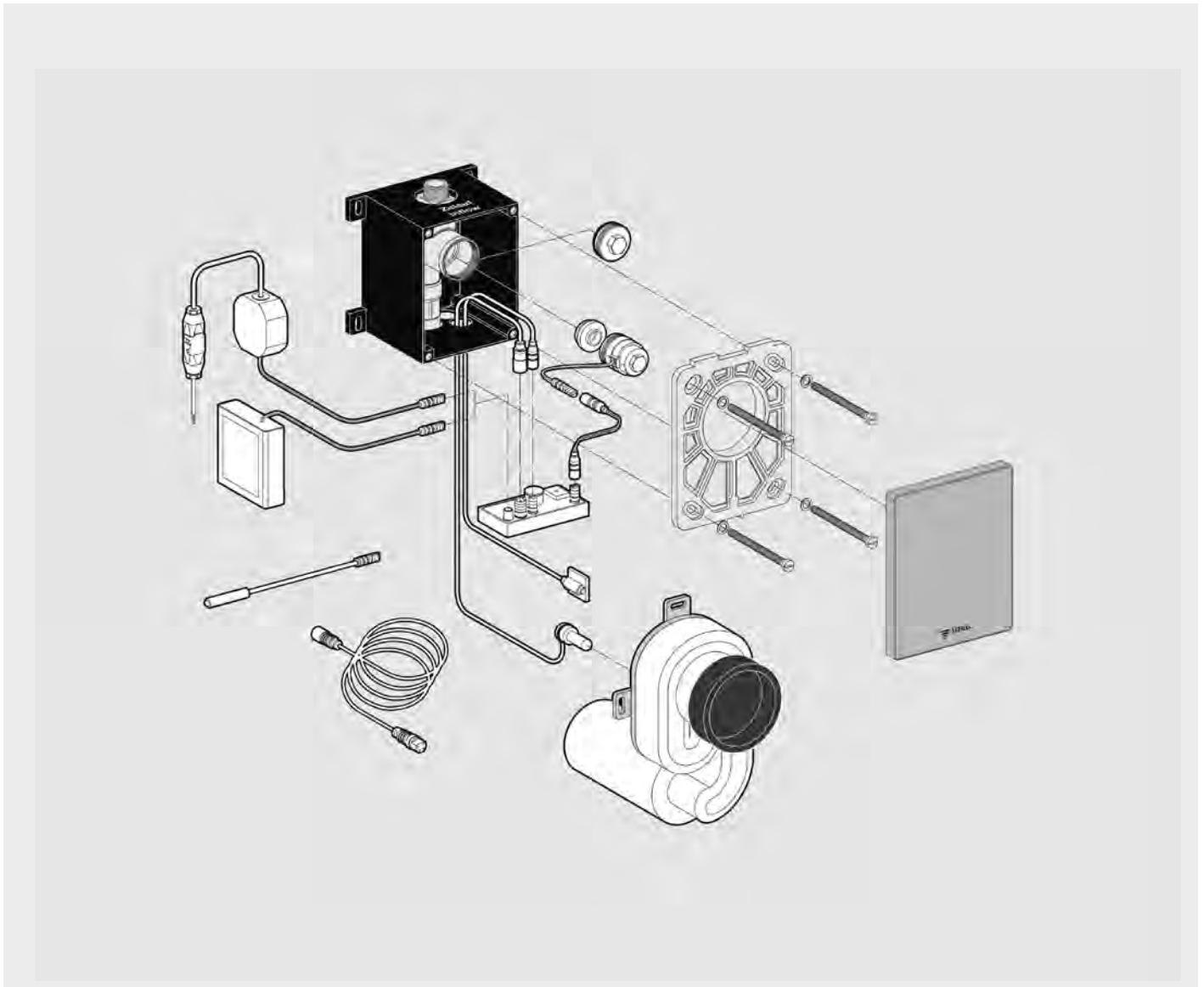
pour SCHELLTRONIC / SCHELLMATIC / COMPACT HF / RETROFIT HF / EDITION E MANUAL / COMPACT EDITION E / COMPACT LC / RETROFIT LC / LINUS D-E-T / LINUS D-E-T ECO / LINUS D-E-V / LINUS D-E-V ECO / LINUS D-P-T / LINUS BASIC D-P-T / LINUS D-C-T / LINUS BASIC D-C-T / LINUS D-C-M / LINUS BASIC D-C-M / Panneau de douche DP-P-T, DP-C-T, DP-C-T-H, DP-C-T-D-H / VITUS VW-C-T / VITUS VD-C-T

Version avec connecteur rond

UE 1, P: 0,04 kg/pc.

01 442 00 99

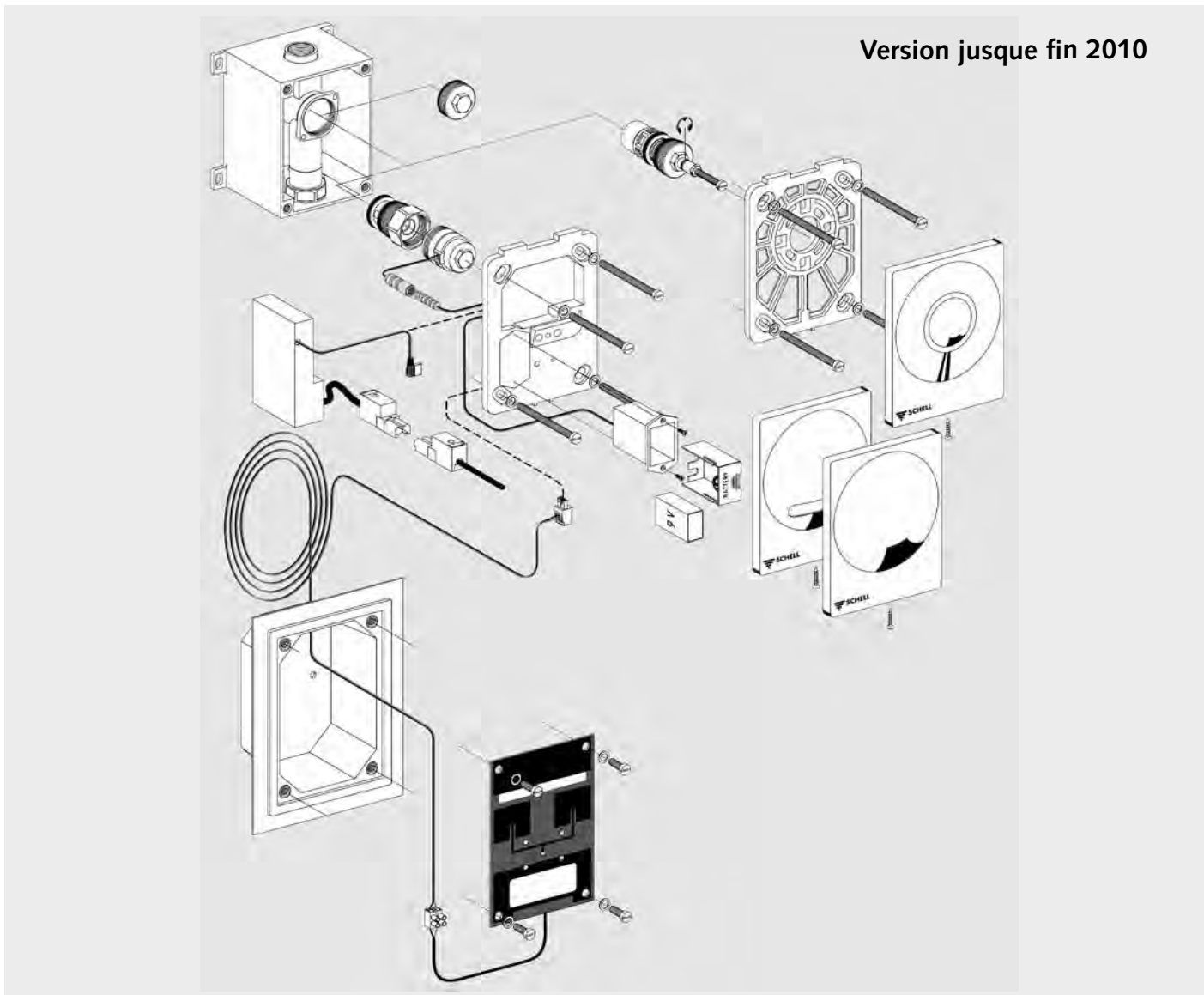
Pièces de rechange
Rob. de chasse directe urinoirs



Désignation de l'article	Référence
<p>Vanne magnétique avec préfiltre intégré 6 V pour SCHELLTRONIC / SCHELLMATIC / COMPACT HF / RETROFIT HF / EDITION E MANUAL / COMPACT EDITION E / COMPACT LC / RETROFIT LC / LINUS D-E-T / LINUS D-E-T ECO / LINUS D-E-V / LINUS D-E-V ECO / LINUS D-P-T / LINUS BASIC D-P-T / LINUS D-C-T / LINUS BASIC D-C-T / LINUS D-C-M / LINUS BASIC D-C-M / Panneau de douche DP-P-T, DP-C-T, DP-C-T-H, DP-C-T-D-H / VITUS VW-C-T / VITUS VD-C-T Version avec connecteur rond UE 1, P: 0,04 kg/pc.</p>	01 442 00 99
<p>Transfo à encastrer 100 - 240 V / 50 - 60 Hz / 6 V pour commande électronique d'urinoir COMPACT LC UE 1, P: 0,19 kg/pc.</p>	01 530 00 99

Désignation de l'article	Référence
Logement pour piles urinoir COMPACT LC UE 1, P: 0,17 kg/pc.	01 526 00 99
Siphon avec capteur urinoir COMPACT LC avec sensor LC UE 1, P: 0,27 kg/pc.	01 528 00 99
Capteur urinoir COMPACT LC UE 1, P: 0,03 kg/pc.	01 527 00 99
Extrait du groupe de produits 22 Reed-contact COMPACT LC avec clé magnétique UE 1, P: 0,03 kg/pc.	01 529 00 99
Module électronique urinoir COMPACT LC UE 1, P: 0,09 kg/pc.	01 525 00 99
Extrait du groupe de produits 22 Câble pour capteur COMPACT LC Rallonge 2,5 m UE 1, P: 0,05 kg/pc.	01 524 00 99
Extrait du groupe de produits 22 Plaque frontale d'urinoir EDITION HF/LC Plaque frontale pour le boîtier à encastrer COMPACT II, lorsque le corps de robinet et l'électronique doivent rester accessibles inox, UE 1, P:0,33 kg/pc.	23 080 28 99

Version jusque fin 2010



Désignation de l'article	Référence
<p>Vanne magnétique avec préfiltre intégré 6 V pour SCHELLTRONIC / SCHELLMATIC / COMPACT HF / RETROFIT HF / EDITION E MANUAL / COMPACT EDITION E / COMPACT LC / RETROFIT LC / LINUS D-E-T / LINUS D-E-T ECO / LINUS D-E-V / LINUS D-E-V ECO / LINUS D-P-T / LINUS BASIC D-P-T / LINUS D-C-T / LINUS BASIC D-C-T / LINUS D-C-M / LINUS BASIC D-C-M / Panneau de douche DP-P-T, DP-C-T, DP-C-T-H, DP-C-T-D-H / VITUS VW-C-T / VITUS VD-C-T Version avec connecteur rond</p>	
<p>UE 1, P: 0,04 kg/pc.</p>	<p>01 442 00 99</p>
<p>Cartouche pour robinet de chasse directe à encastrer pour urinoir VERONA (Pièce de rechange) Complet avec réglage du volume de rinçage Matière: Laiton</p>	
<p>UE 1, P: 0,17 kg/pc.</p>	<p>29 416 00 99</p>

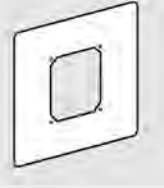


Désignation de l'article

Référence

Connecteur secteur

UE 1, P: 0,01 kg/pc.

01 319 00 99**Plaque de finition universelle**

conversion INFRA/COMPACT

inox, UE 1, P: 0,75 kg/pc.

76 594 28 99**Corps pour vanne magnétique**L = 55 mm

Dimension: DN 20 G 3/4 M,

UE 1, P: 0,02 kg/pc.

01 458 00 99L = 68 mm

Dimension: DN 20 G 3/4 M,

UE 1, P: 0,02 kg/pc.

01 504 00 99

Jusque fin 2016



Désignation de l'article

Référence

Coiffe

avec fenêtre, joint torique et vis de fixation
(SCHELLTRONIC / SCHELLMATIC)

Version à partir 04/2003 jusque fin 08/2016

chrome, UE 1, P: 0,22 kg/pc.

01 456 06 99

Kit électronique, version piles

pour conversion vers SCHELL-électronique

Fourniture :

- Coiffe 26 002 06 99
- Support de piles incl. 4 x piles alcaline AAA 01 597 00 99
- Support pour électronique incl. fixations 77 698 00 99
- Module électronique incl. fixations 26 003 00 99

UE 1

01 021 06 99



Vanne magnétique avec préfiltre intégré 6 V

pour SCHELLTRONIC / SCHELLMATIC / COMPACT HF /
RETROFIT HF / EDITION E MANUAL / COMPACT EDITION E /
COMPACT LC / RETROFIT LC / LINUS D-E-T / LINUS D-E-T ECO /
LINUS D-E-V / LINUS D-E-V ECO / LINUS D-P-T / LINUS BASIC D-P-T /
LINUS D-C-T / LINUS BASIC D-C-T / LINUS D-C-M / LINUS BASIC D-C-M /
Panneau de douche DP-P-T, DP-C-T, DP-C-T-H, DP-C-T-D-H / VITUS VW-C-T /
VITUS VD-C-T

Version avec connecteur rond

UE 1, P: 0,04 kg/pc.

01 442 00 99



Joint torique pour coiffe

(SCHELLTRONIC / SCHELLMATIC)

UE 1, P: 0,001 kg/pc.

66 083 00 99



Vis de fixation pour coiffe

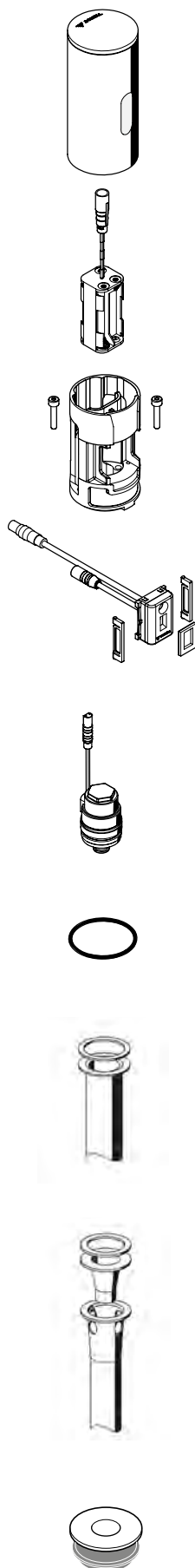
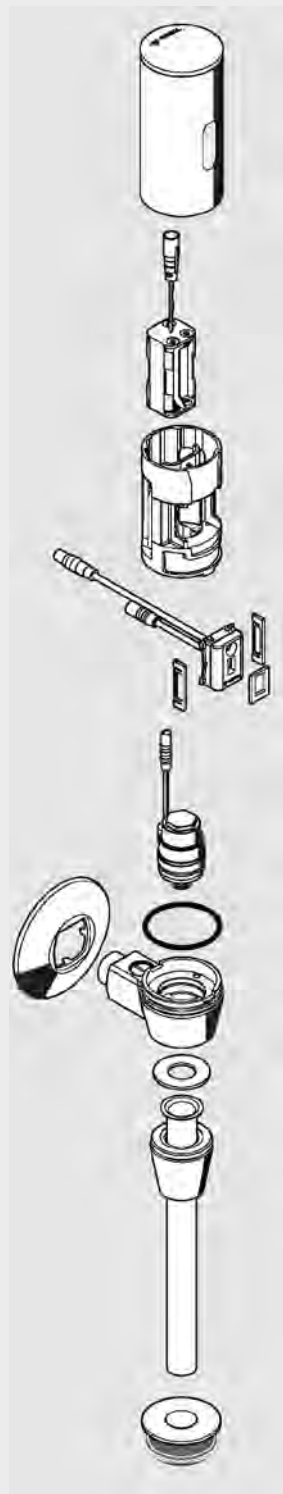
(SCHELLTRONIC / SCHELLMATIC)

UE 1, P: 0,003 kg/pc.

72 847 00 99

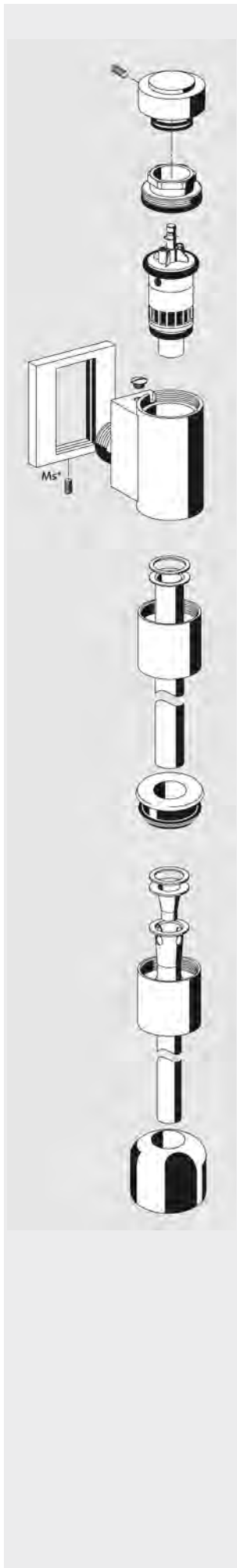


À partir 2016



Désignation de l'article	Référence
Coiffe avec fenêtre, joint torique et vis de fixation Version à partir de 2015 chrome, UE 1	26 002 06 99
Support de piles avec 4 x piles alcaline AAA Version à partir de 2015 UE 1	01 597 00 99
Support pour électronique avec vis de fixation Version à partir de 2015 UE 1, P: 0,08 kg/pc.	77 698 00 99
Module électronique avec fixations Version à partir de 2015 UE 1	26 003 00 99
Vanne magnétique avec préfiltre intégré 6 V pour SCHELLTRONIC / SCHELLMATIC / COMPACT HF / RETROFIT HF / EDITION E MANUAL / COMPACT EDITION E / COMPACT LC / RETROFIT LC / LINUS D-E-T / LINUS D-E-T ECO / LINUS D-E-V / LINUS D-E-V ECO / LINUS D-P-T / LINUS BASIC D-P-T / LINUS D-C-T / LINUS BASIC D-C-T / LINUS D-C-M / LINUS BASIC D-C-M / Panneau de douche DP-P-T, DP-C-T, DP-C-T-H, DP-C-T-D-H / VITUS VW-C-T / VITUS VD-C-T Version avec connecteur rond UE 1, P: 0,04 kg/pc.	01 442 00 99
Joint torique pour coiffe UE 1, P: 0,001 kg/pc.	66 083 00 99
Tube de rinçage 18 x 200 mm chrome, UE 1, P: 0,07 kg/pc.	23 768 06 99
Tube de rinçage 15 x 300 mm Modèle Benelux chrome, UE 1, P: 0,14 kg/pc.	23 769 06 99
Manchon de raccordement intérieur pour tube de rinçage Ø 15 mm et Ø 18 mm. chrome, UE 1, P: 0,02 kg/pc.	29 317 06 99

Pièces de rechange
Rob. de chasse directe urinoirs



Désignation de l'article

Référence

Cartouche, complet

UE 1, P: 0,08 kg/pc.

29 492 00 99**Ecrou pour tube de rinçage**

chrome, UE 1, P: 0,15 kg/pc.

75 621 06 99**Tube de rinçage 18 x 200 mm**

chrome, UE 1, P: 0,07 kg/pc.

23 768 06 99**Tube de rinçage 15 x 300 mm**

Modèle Benelux

chrome, UE 1, P: 0,14 kg/pc.

23 769 06 99**Manchon de raccordement intérieur**

pour tube de rinçage Ø 15 mm et Ø 18 mm

chrome, UE 1, P: 0,02 kg/pc.

29 317 06 99

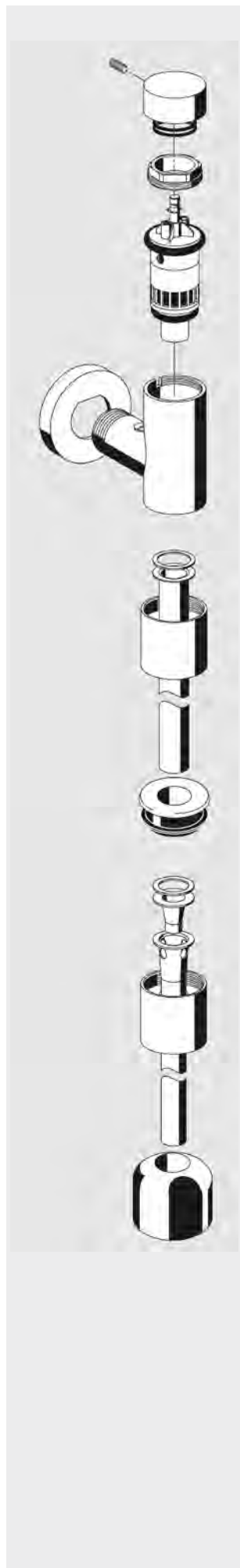
Extrait du groupe de produits 23

Godet de raccordement extérieur

pour tube de rinçage Ø 15 mm et Ø 18 mm

chrome, UE 1, P: 0,04 kg/pc.

27 820 06 99



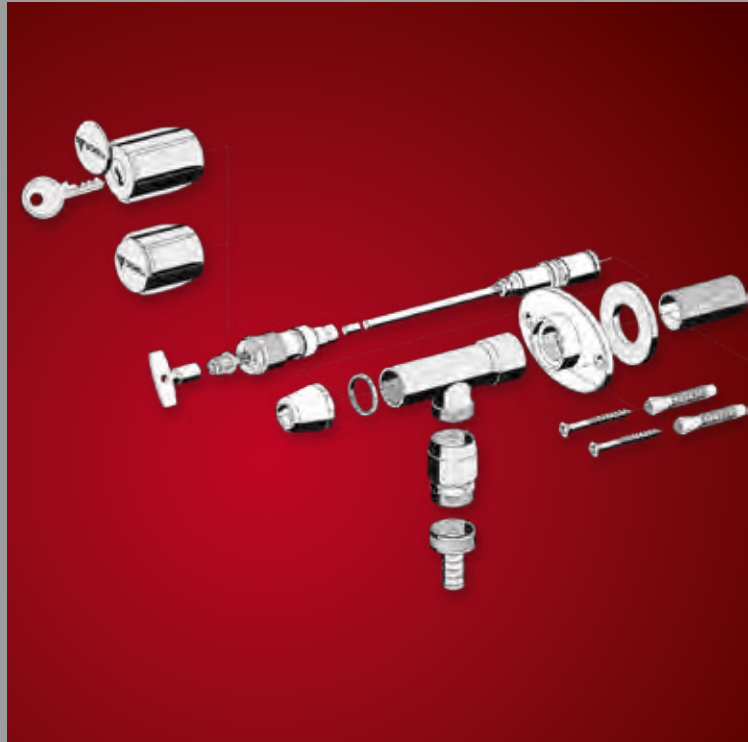
Désignation de l'article	Référence
Bouton de commande avec ressort chrome, UE 1, P: 0,08 kg/pc.	23 050 06 99
Cartouche, complet UE 1, P: 0,06 kg/pc.	29 493 00 99
Rosace chrome, UE 1, P: 0,02 kg/pc.	62 507 06 99
Ecrou pour tube de rinçage chrome, UE 1, P: 0,07 kg/pc.	75 622 06 99
Tube de rinçage 18 x 200 mm chrome, UE 1, P: 0,07 kg/pc.	23 768 06 99
Tube de rinçage 15 x 300 mm Modèle Benelux chrome, UE 1, P: 0,14 kg/pc.	23 769 06 99
Manchon de raccordement intérieur pour tube de rinçage Ø 15 mm et Ø 18 mm chrome, UE 1, P: 0,02 kg/pc.	29 317 06 99
Extrait du groupe de produits 23 Godet de raccordement extérieur pour tube de rinçage Ø 15 mm et Ø 18 mm chrome, UE 1, P: 0,04 kg/pc.	27 820 06 99

39 Pièces de rechange pour robinets de service

Robinetts muraux extérieur antigel

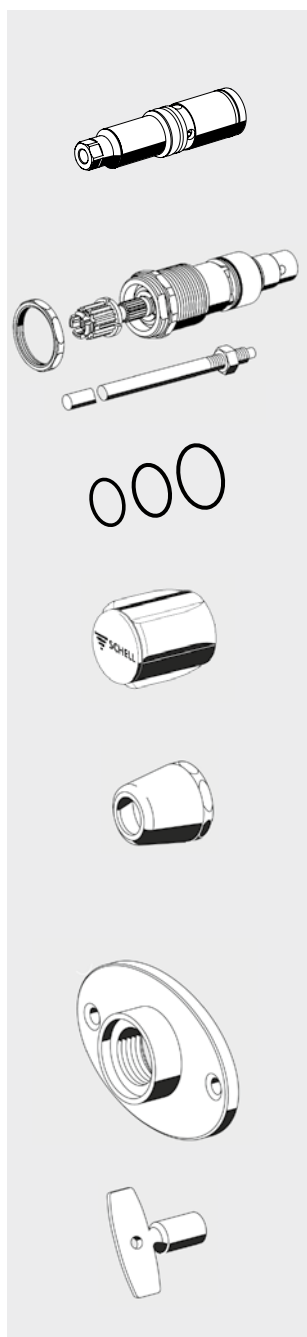
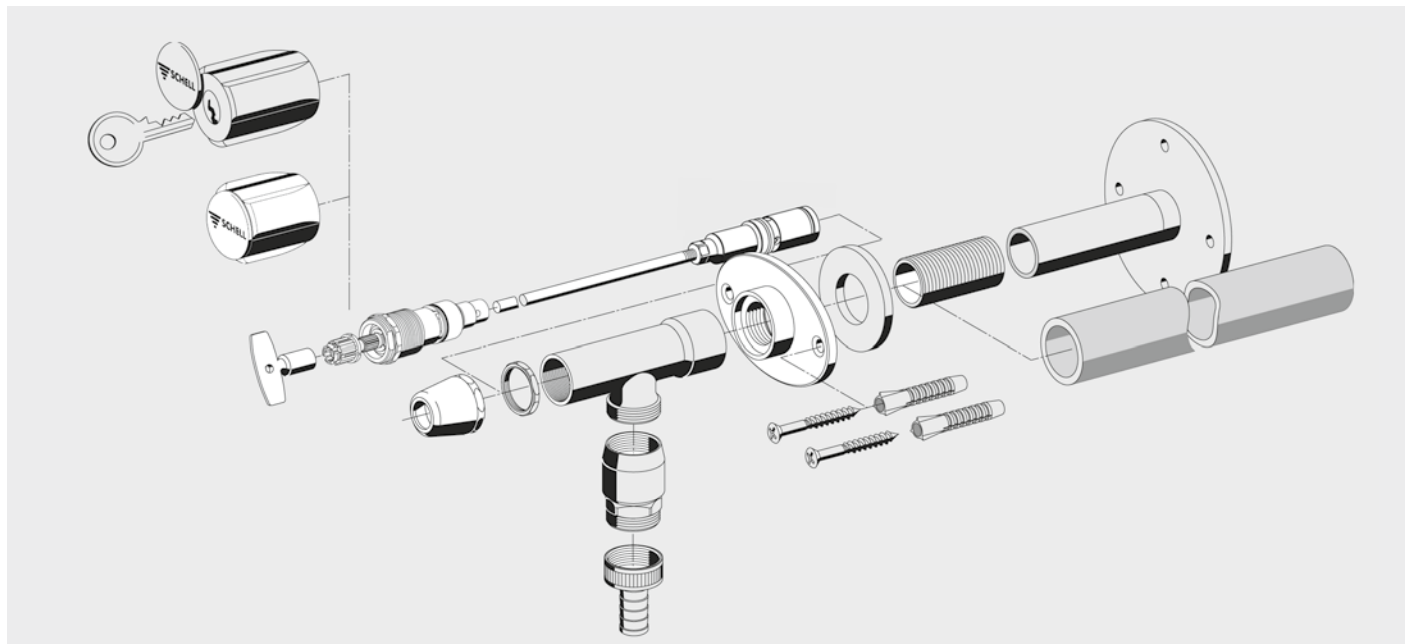
- POLAR II Set	518
- POLAR II	519
- POLAR Set / POLAR	520

Robinetts à encastrer	521
-----------------------	-----

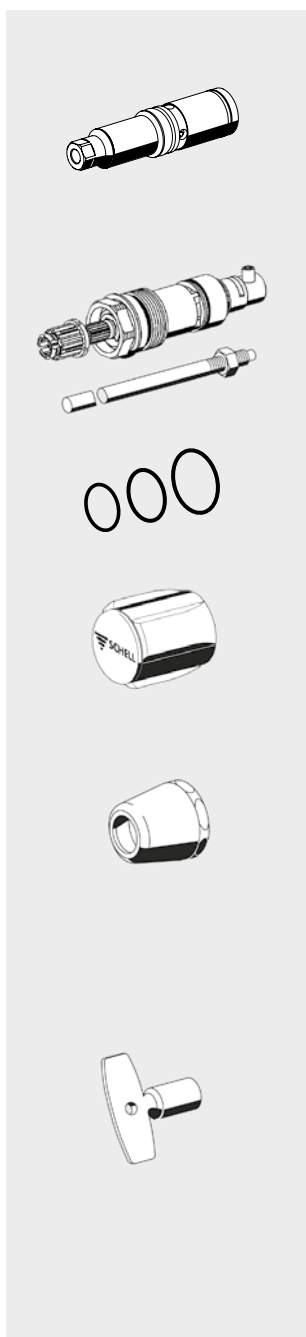
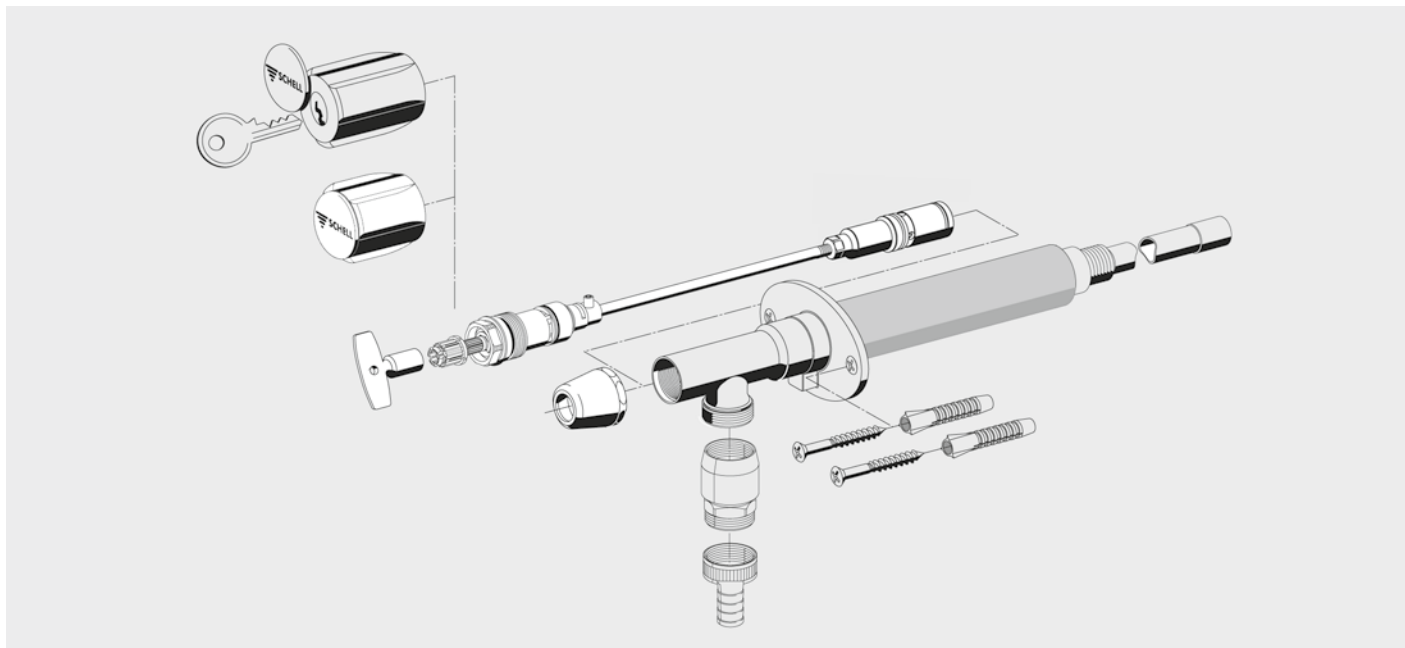


Indication:








Vous trouvez les pièces de rechange principales et les notices d'installation d'articles plus disponibles, sur internet sous:
www.schell.eu → Service → Téléchargements → Archives pièces de rechange / Archives instructions de montage

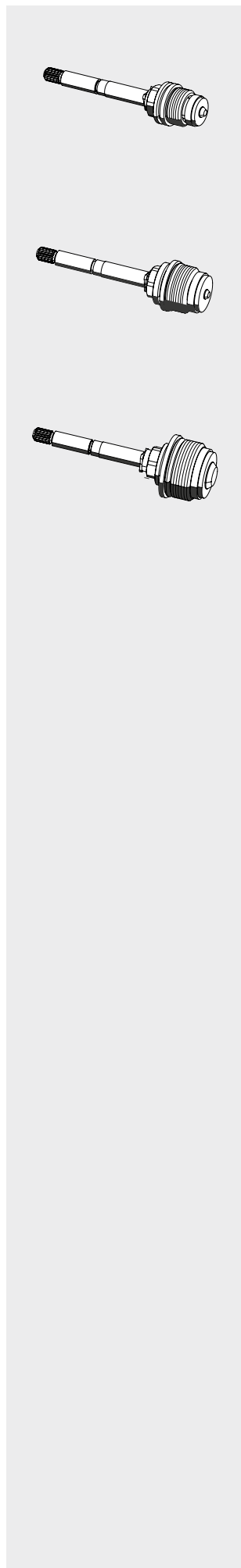


Désignation de l'article	Référence
Embout de fermeture pour POLAR II et POLAR II Set UE 1, P: 0,07 kg/pc.	22 234 00 99
Tête POLAR II Set incl. tige longueur du bec 488 mm, avec gabarit de coupe UE 1, P: 0,20 kg/pc.	22 235 00 99
Kit de joints POLAR II incl. joints toriques 13 1,5, 15 x 1,5 et 18 x 1,5 UE 1	25 896 00 99
Poignée COMFORT incl. douille crantée UE 1, P: 0,02 kg/pc.	47 996 06 99
Coiffe de protection POLAR II Set chrome mat, UE 1, P: 0,05 kg/pc.	69 946 03 99
Coiffe de protection POLAR II Set pour robinet à partir 08/2012 chrome mat, UE 1, P: 0,04 kg/pc.	69 982 03 99
Rosace à visser POLAR II Set Matière: Laiton chrome mat, UE 1, P: 0,14 kg/pc.	69 945 03 99
Clé à douille POLAR / POLAR II chrome mat, UE 1, P: 0,03 kg/pc.	78 230 03 99



Désignation de l'article	Référence
Embout de fermeture pour POLAR II et POLAR II Set UE 1, P: 0,07 kg/pc.	22 234 00 99
Tête POLAR POLAR II incl. tige longueur du bec 177,5 mm UE 1, P: 0,20 kg/pc.	22 236 00 99
Kit de joints POLAR II incl. joints toriques 13 1,5, 15 x 1,5 et 18 x 1,5 UE 1	25 896 00 99
Poignée COMFORT incl. douille crantée UE 1, P: 0,02 kg/pc.	47 996 06 99
Coiffe de protection POLAR II Set chrome mat, UE 1, P: 0,05 kg/pc.	69 946 03 99
Coiffe de protection POLAR II Set pour robinet à partir 08/2012 chrome mat, UE 1, P: 0,04 kg/pc.	69 982 03 99
Clé à douille POLAR / POLAR II chrome mat, UE 1, P: 0,03 kg/pc.	78 230 03 99

	Désignation de l'article	Référence
	<p>Tête et tige complet pour SCHELL POLAR, Réf. 03 978 06 99 - 03 983 06 99 Tête inclus clé à douille UE 1, P: 0,21 kg/pc.</p>	22 145 00 99
	<p>Tête et broche complet pour SCHELL POLAR Set, Réf. 03 985 06 99 - 03 990 06 99 Tête inclus clé à douille UE 1, P: 0,32 kg/St.</p>	22 146 00 99
	<p>Aérateur forme C pour SCHELL POLAR / POLAR Set Registré DVGW chrome, UE 1, P: 0,12 kg/pc.</p>	28 629 06 99
	<p>Aérateur pour robinet pour SCHELL POLAR / POLAR Set chrome, UE 1, P: 0,01 kg/pc.</p>	28 632 06 99
	<p>Clé à douille POLAR / POLAR II chrome mat, UE 1, P: 0,03 kg/pc.</p>	78 230 03 99
	<p>Coiffe de protection pour robinet mural extérieur antigel POLAR avec tête pour clé à douille chrome, UE 1, P: 0,05 kg/pc.</p>	61 822 06 99
	<p>Rosace à visser G 3/4 F pour POLAR-set Matière: Laiton chrome, UE 1, P: 0,18 kg/pc.</p>	62 521 06 99



Désignation de l'article	Référence	
Tête DN 15 pour robinet à encastrer DN 15 UE 1, P: 0,10 kg/pc.	22 237 00 99	
Tête DN 20 pour robinet à encastrer DN 20 UE 1, P: 0,13 kg/pc.	22 238 00 99	
Tête DN 25 pour robinet à encastrer DN 25 UE 1, P: 0,19 kg/pc.	22 239 00 99	

Conditions générales de vente, de livraison et de paiement de SCHELL GmbH & Co. KG Armaturentechnologie

I. Conditions déterminantes, conclusion du contrat

1. Toutes les offres, livraisons et prestations sont régies exclusivement par les conditions suivantes. Toute condition commerciale ou d'achat contraire n'a aucune validité juridique, même si celle-ci ne se réfère pas explicitement. La passation d'une commande et/ou la réception d'une livraison implique que le client accepte nos conditions.
2. Les commandes en sorte commandées qui à partir de notre confirmation forme au début de leur exécution. Toutes les dispositions convenues entre nous-mêmes et le client dans le cadre de l'exécution du présent contrat ont été consignées par écrit dans ledit contrat.
3. Nous nous réservons le droit de refuser l'exécution de commandes sans explication.

II. Offre, devis, prix, réserve de modification de prix

1. Les offres ainsi que les prix et possibilités de livraison figurant dans nos catalogues, imprimés, fourniers etc. sont sans engagement. Les devis ne sont pas contraignants.
2. Toutes les commandes sont traitées au prix en vigueur au moment de la passation de commande. Nos prix s'entendent en euros, nos frais d'emballage spécial spécifique au client, de fret et de douane, et TVA non comprise. En cas de livraison de marchandises pour un montant supérieur ou égal à 500 euros, les prix sont valables franco lieu de réception ou frontière allemande.
3. Pour toute commande (même en cas de commande sur demande ou de contrats à long terme successifs) dont la livraison est prévue plus de quatre mois après la passation de commande par le contrat ou selon les desiderata du client, nous sommes en droit de facturer les prix en vigueur au jour de livraison.
4. En cas de petite commande à l'intérieur de l'UE d'une valeur de facturation nette inférieure à 50 euros, nous calculons des frais de traitement de 5 euros par commande. Cette clause ne s'applique pas aux commandes de pièces de rechange.
Dans les États extérieurs à l'UE, les frais de traitement ainsi que la quantité minimale de commande sont calculés en fonction des frais d'expédition et de gestion du pays en question.

III. Expédition, frais, transfert des risques

1. Nos livraisons s'effectuent en principe aux risques du client à partir de l'usine d'Olpe. En cas d'enlèvement sur place, le risque est transféré au client dès que la marchandise quitte l'entrepôt d'expédition. Nous ne sommes pas responsables des dégâts ou pertes occasionnés pendant le transport, même en cas de livraison franco de port. Sauf mention contraire, nous choisissons le type d'emballage et d'expédition.
2. Si la livraison est différée pour des raisons qui ne nous sont pas imputables, le risque est transféré au client à partir du jour de l'avis indiquant au client que la marchandise est prête à être expédiée.

IV. Modification de l'objet de livraison

Nous nous réservons le droit de modifier la fabrication et la forme de la marchandise, ainsi que la livraison, dans la mesure où la marchandise n'est pas fondamentalement défective et que ces modifications sont acceptables pour le client.

Nous nous engageons à respecter les dimensions, masses et illustrations.

V. Conditions de paiement et conséquences en cas de non-respect, compensation

1. Au sein de l'UE, nos factures sont payables franco de port et sans frais dans les 30 jours suivant la réception de notre facture ou d'un titre de créance équivalent, au plus tard 30 jours suivant l'achèvement et la réception de la contrepartie. Nous calculons par la suite des intérêts annuels supérieurs de 8 % (5 % pour les particuliers) au taux d'intérêt de base. Un escompte de 2 % est consenti au client en cas de paiement dans les 14 jours suivant la date de facture, et de 3 % en cas de paiement dans les 8 jours suivant la date de facture, à condition que toutes les factures précédentes soient payées.
Dans les États extérieurs à l'UE, les conventions individuelles conclues avec le client seront applicables.
2. Nous n'acceptons les lettres de change et les chèques qu'en cas de prestation contre celle initialement due, et les lettres de change uniquement en cas d'accord spécial. Le paiement n'est valable qu'après encaissement effectif de la lettre de change ou du chèque. Les commissions et les frais sont à la charge du client. Indépendamment de la date d'échéance de la lettre de change ou d'un cours de paiement accordé, nous sommes en droit de mettre le client en demeure de payer les sommes dues s'il ne respecte pas les conditions de paiement ou si des circonstances sont de nature à remettre sérieusement en cause la solvabilité de celui-ci. En pareil cas, nous sommes également autorisés à exécuter les livraisons qu'en cas de règlement à l'avance ou de constitution d'une sûreté, ou à demander la résiliation du contrat après un délai de grâce raisonnable et/ou à réclamer des dommages-intérêts.
3. Les paiements avec effet libératoire à nos représentants ne doivent avoir lieu que s'ils sont accompagnés d'une procuration d'encaissement et que cette procuration a été confirmée par écrit au client par nos soins.
4. Le client n'est autorisé à imputer des créances en compensation que s'il présente des revendications de paiement incontestées ou décidées définitivement par un jugement.

VI. Délais de livraison et régime de responsabilité, obligations de prendre livraison, retours

1. Le délai de livraison débute dès que l'ensemble des délais d'exécution, et en particulier les aspects techniques, ont été élucidés et que les deux parties con-

venu de toutes les conditions de la transaction. Le délai de livraison est considéré comme respecté lorsque les marchandises à livrer ont qualité nette voire ou que leur mise à disposition a été communiquée au client avant l'expiration de celui-ci. Le respect du délai de livraison implique que le client ait rempli ses obligations contractuelles, en particulier les conditions de paiement définies.

2. Le délai de livraison est indiqué dans la limite de nos connaissances. Il a une valeur approximative et il peut varier de la livraison effective.
 3. En cas de non-respect du délai de livraison, et du délai supplémentaire fixé par le client, pour des raisons qui nous sont imputables, le client a le droit de résilier la livraison commandée.
 4. Les clauses de dommages-intérêts en cas d'exécution tardive ou de non-exécution de la prestation ainsi les suivantes : si nous accusons un retard de livraison par suite d'une simple négligence, le client est en droit d'exiger, prouvé à l'appui, une indemnité de retard dont la valeur est limitée à 0,5 % pour chaque semaine de retard encourue, sans que celle-ci ne puisse toutefois dépasser 5 % du montant facturé pour la commande concernée par ledit retard. Si le client peut exiger une réparation du dommage, nous nous engageons à verser des dommages-intérêts dans le cadre d'une vente à un particulier (§ 13 BGB) en cas de violation des obligations principales du contrat – la violation de ces obligations compromettra la réalisation de l'objectif du contrat. Leur respect permet en principe l'exécution correcte du contrat et le cocontractant peut se fier à leur respect – même en cas de simple négligence, mais les droits éventuels sont limités à la réparation du dommage prévisible au moment de la conclusion du contrat.
 5. En cas de force majeure ou de circonstances échappant à notre contrôle (par des perturbations au sein de l'usine ou une grève) et entravant l'exécution de la commande dans les délais, nous nous réservons le droit de prolonger d'une durée appropriée la réalisation de nos engagements ou, si ces circonstances empêchent la réalisation de ces obligations, de résilier tout ou partie du contrat. Ceci est également applicable lorsque nos fournisseurs ne nous envoient pas, ou pas en temps voulu, le matériel requis pour l'exécution de la commande pour des raisons qui ne nous sont pas imputables. La résiliation implique que nous informions rapidement le client de la non-disponibilité des marchandises et remboursements dans les plus brefs délais les contreparties éventuelles du client. Aucun dommage-intérêt ne pourra être revendiqué.
 6. En principe, les livraisons partielles ainsi que les livraisons plus conséquentes ou moins conséquentes que ce qui avait été commandé sont autorisées, à moins que le client ait indiqué dans l'ordre, expressément et par écrit, que cela n'était pas autorisé (§ 126 II du BGB, droit fédéral allemand).
 7. En cas de retard d'enlèvement par le client, nous pouvons refuser la livraison et/ou exiger réparation du dommage subi.
 8. Les commandes-carte et sur appel doivent être demandées dans les 8 mois, sans dépassement d'un délai de livraison de 3 mois. En cas de non-respect de ces délais par le client, nous sommes en droit d'annuler la commande et d'exiger des dommages-intérêts pour non-exécution ou d'expédier et de facturer la marchandise due.
 9. Les retours de marchandises ou l'annulation de commandes requièrent notre accord écrit. Pour tous les retours de marchandises qui ont lieu en principe aux risques du client, nous réduisons de la note de crédit au moins 20 % de la valeur nette de la marchandise à titre de frais de traitement. Les fabrications hors série et marchandises qui ne figurent plus dans notre gamme de produits ne sont pas reprises.
- ## VII. Recours en cas de vice, droits résultant de la constatation d'un vice, régime de responsabilité
1. Sans préjudice du devoir d'examen et de l'obligation de soulever des griefs inhérents à une transaction commerciale entre deux parties (§ 377 de l'IncB au droit commercial allemand), le client est tenu d'examiner la marchandise livrée afin de détecter d'éventuels vices apparents et de nous adresser ses réclamations relatives à de tels vices apparents, également en cas de livraisons incomplètes ou émanées, dans un délai de 5 jours ouvrables à compter de la réception de la marchandise, et, en cas de vices détectés ultérieurement, dans un délai de 5 jours ouvrables à compter de la détection desdits défauts par le client, par écrit (§ 126 II du BGB, droit fédéral allemand). Ledit délai de la marchandise est considérée comme acceptée malgré le vice apparent, et le client ne pourra plus nous réclamer aucun dédommagement.
 2. Si un recours pour vice est autorisé, nous sommes tenus d'améliorer à nos frais la marchandise avec ou, si nous le souhaitons, de la remplacer. En cas de vente à un particulier, directement ou via un sous-traitant dans la chaîne de livraison, à consommateur, ou le sous-traitant, à la date de chose. Si l'amélioration ou le remplacement échoue après deux tentatives, si nous réussons à cet effet de manière injustifiée ou si nous le retardons sans raison, le client est en droit d'exiger la réduction de la facture ou, à l'option de la garantie n'est pas une pression, l'annulation du contrat.
 3. Les droits en dommages-intérêts sont les suivants, sous réserve des clauses du point VIII : en cas de vente à un particulier, directement ou via un sous-traitant dans la chaîne de livraison, nous sommes tenus de verser des dommages-intérêts en cas de violation des obligations principales du contrat, même en cas de simple négligence, mais les droits éventuels sont limités à la réparation du dommage prévisible au moment de la conclusion du contrat, dans la mesure où nous ne dissimulons pas le vice de manière frauduleuse ou que nous avons souscrit une garantie pour l'état de la chose vendue. Pour les droits liés aux dommages-intérêts, sauf stipulation contraire de la disposition convenue aux VIII, ce qui s'applique. En cas de violation des obligations principales du contrat – même en cas de simple négligence, nous réparons des dommages-intérêts plutôt que de la prestation; cependant, les droits éventuels sont limités à la réparation du dommage prévisible au moment de la conclusion du contrat.

dans la mesure où le défaut n'a pas été caché dolosamente par nous ou pour autrui que nous n'avons pas garanti pour la qualité de la chose.

- Aucun droit découlant de la constatation d'un vice n'existe lorsque le défaut est imputable à une violation des consignes d'installation, d'entretien et d'utilisation, à un usage inapproprié ou non réglementaire, à une manipulation incorrecte ou négligente du client, à l'usage défectueux ainsi qu'à l'intervention du client ou de tiers sur l'objet de livraison.

Ceci est également valable en cas de montage incorrect, de manipulation négligente, ou d'utilisation abusive des produits SCHELL, ou lorsque les déficiences sont imputables à des moyens d'exploitation inappropriés, des matériaux de rechange, des influences chimiques, électroniques ou électriques.

Aucun droit résultant de la constatation d'un vice n'existe également lorsque les consignes et recommandations figurant dans notre manuel d'installation ou autre documentation technique remis au client au moment de la livraison n'ont pas été exactement suivies.

- Le client n'a le droit de réparer ou de faire réparer le vice constaté et de nous réclamer un dédommagement approprié pour les frais encourus que dans des cas urgents entravant la sécurité d'exploitation et dont nous avons été informés immédiatement, ou lorsque la réparation du vice a pris du retard.

VIII. Autre responsabilité (limitation et exclusion)

- À l'exception de nos responsabilités en cas de retard et de vice réglés ci-dessus, nous n'assurons aucune autre responsabilité, sauf si un dommage est imputable à une négligence intentionnelle ou grossière dans le cadre de nos obligations contractuelles de celle de nos représentants légaux ou auxiliaires d'exécution, ou s'il s'agit de dommages présentant un danger pour la vie, l'intégrité physique ou la santé imputables à une grossière négligence de notre part dans le cadre de nos obligations contractuelles de celle de nos représentants légaux ou auxiliaires d'exécution, ou s'il s'agit de dommages habituellement couverts dans certaines conditions par une assurance en responsabilité civile que nous avons contractée. C'est le cas en particulier pour les revendications en dommages-intérêts liées à un endettement avant ou lors de la conclusion du contrat, la violation d'obligations secondaires et les droits découlant d'une manipulation non autorisée.
- Les droits découlant de la loi sur la responsabilité du producteur pour une de nos marchandises et d'une garantie restent inchangés.

IX. Droits de protection

Si des livraisons ont lieu sur la base d'un dessin ou d'autres indications du client, celui-ci est responsable de l'exactitude et de la non-violation des droits de protection de brev.

X. Réserve de propriété

- Nous nous réservons la propriété de l'objet de livraison (marchandise-réserve) jusqu'au règlement par le client de l'ensemble de nos créances découlant de la relation contractuelle, y compris les créances futures, même celles résultant de contrats conclus simultanément ou ultérieurement. Lorsque la facture est payée, la propriété réservée et tous les droits qui en découlent servent de garantie pour le solde payé en plus des intérêts et frais.
- Le client est autorisé à transformer et à revendre l'objet de la livraison dans le cadre de l'exploitation normale de son établissement. Ce droit prend fin lorsque le client est en retard de paiement, en état de cessation de paiements, ou lorsque ses biens font l'objet d'une procédure de règlement judiciaire ou de faillite. Il est tenu de remettre exclusivement la marchandise réservée sous réserve de propriété et de nous céder les créances découlant de la revente conformément aux points 5 et 6. L'utilisation de la marchandise réservée pour la réalisation de contrats de louage ou de contrats mixtes d'entreprise et de vente est considérée comme une revente. Il n'est pas autorisé à disposer de la marchandise réservée par tout autre moyen, en particulier à des fins de nantissement ou de fiducie. Une cession des créances découlant du transfert de notre marchandise réservée n'est pas autorisée, sauf s'il s'agit d'une cession par affacturage réel dont nous sommes informés et que le produit de l'affacturage dépasse la valeur de nos créances garanties. Notre créance vient à échéance dès la comptabilisation du produit de l'affacturage.
- Le baillement et la transformation de la marchandise réservée ne permettent pas au client d'acquiescer la propriété du nouveau bien, conformément à § 950 BGB. La transformation est effectuée pour notre propre compte, sans engagement de notre part. La marchandise traitée et transformée est considérée comme la marchandise réservée.
- En cas de transformation et de mélange de la marchandise réservée avec d'autres produits, notre quote-part de propriété du bien nouveau correspondra au pourcentage de la valeur de facturation de la marchandise réservée sur la valeur de facturation des autres produits. Si notre propriété prend fin à la suite d'une transformation ou d'un mélange avec d'autres produits, le client nous cède dès maintenant les droits de propriété et les droits en cours d'acquisition du nouveau bien à hauteur de la valeur de facturation de la marchandise réservée. En cas de transformation proportionnelle à la valeur de facturation de la marchandise réservée par rapport à la valeur de facturation des autres produits utilisés, le client conserve le nouveau bien gratuitement pour notre propre compte. Nos droits de copropriété sont considérés comme marchandise réservée.
- Les créances du client issues de la revente de la marchandise réservée nous sont cédées dès maintenant. Elles ont la même valeur de garantie que la marchandise réservée.
- Si la marchandise réservée est revendue par le client avec d'autres produits, celui-ci nous cède les créances issues de la revente en proportion de la valeur de facturation de la marchandise réservée par rapport à la valeur de facturation des autres produits. En cas de revente de marchandises pour lesquelles nous disposons

de droits de copropriété conformément au point 4, nous recevons une partie des créances proportionnellement à notre quote-part de copropriété.

- Le client s'engage, à notre demande, à nous remettre un bilan précis de ses créances avec notre et adresse des clients, à communiquer la cession de ces clients et à nous soumettre toutes les informations nécessaires à la revendication des créances cédées. Le client nous autorise, en cas de retard de paiement ou de dégradation de sa situation financière, d'informer les clients de la cession et d'encasser directement les créances. Nous pouvons exiger une vérification de l'inventaire des créances cédées par nos propres soins au moyen de la comptabilité du client. Le client doit nous remettre une liste des marchandises réservées encore disponibles.
- Si la valeur des garanties existantes excède de plus de 15 % le total des créances auxquelles les garanties ont trait, nous sommes tenus de libérer ces garanties à la demande de l'acheteur, à notre choix. C'est la valeur factuelle à laquelle l'acheteur achète les marchandises chez nous qui vaut comme valeur des garanties en cas de réserve de propriété simple en panon et la valeur factuelle à laquelle l'acheteur revend nos marchandises en cas de réserve de propriété proportionnelle.
- Le paiement par lettre de change ou chèque n'est considéré comme valide qu'après l'encaissement effectif. Nous n'acceptons les chèques qu'en cas de paiement autre que celle initialement due. Les paiements effectués contre la remise d'une lettre de change établie par nos soins ne sont considérés effectifs que lorsqu'un recours faute de paiement contre nous est exclu. Néanmoins nos droits de garantie ultérieurs, les garanties qui nous sont accordées restent jusqu'à présent d'application.
- En vertu de la réserve de propriété, nous pouvons exiger la restitution de l'objet de livraison lorsque nous résilions le contrat. Sous réserve des autres conditions de l'art. 323 BGB, nous sommes autorisés à résilier le contrat à partir du moment où le client est partiellement ou totalement mis en demeure de nous payer. L'exercice de notre droit de résiliation n'est soumis à aucun délai supplémentaire. C'est également valable lorsque le client est en état de cessation de paiements ou que ses biens font l'objet d'une procédure de règlement judiciaire ou de faillite. Tous les frais engendrés par la restitution de l'objet de livraison sont à la charge du client. Nous sommes en droit d'expléter librement l'objet de livraison resté.

XI. Lieu d'exécution, juridiction compétente, droit applicable

- Le lieu d'exécution est le lieu de notre usine de livraison.
- Dans le cadre de contrats avec des commerçants, des personnes morales de droit public ou un patrimoine spécial de droit public, tout litige relève de la compétence des tribunaux de l'arrondissement dont dépend notre siège social. Nous avons cependant le droit de porter le litige devant les tribunaux de l'arrondissement du cocontractant.
- Toutes les livraisons et prestations sont soumises au droit allemand, à l'exception de la Convention des Nations unies sur les contrats d'achat. La langue du contrat est l'allemand. Si le cocontractant utilise une autre version de langue, la formulation allemande reste prioritaire.

XII. Accord d'exportation

Il est considéré comme convenu que les marchandises liées à SCHELL ne doivent pas quitter l'Union européenne. Une exportation à l'extérieur de l'Union européenne requiert l'approbation écrite de SCHELL. En cas de revente par le client, celui-ci est responsable du respect des dispositions de sécurité relatives aux installations d'eau et de gaz en vigueur au sein de l'Union européenne ou dans le pays de destination.

XIII. Clause de sauvegarde

Si une disposition de ces conditions et/ou des autres conventions est contraire, ou si elle est, la validité des autres dispositions du contrat ne s'en trouve pas affectée. Les parties contractantes s'engagent à remplir la condition indiquée par une réclamation la plus équivalente possible sur un plan économique.

État: janvier 2017

Les illustrations, dimensions, poids et descriptions sont sans engagement et soumises à modification selon l'état de la technique. Toute réimpression ou reproduction photomécanique, même partielle, est interdite sans notre autorisation écrite. Les conditions de vente et de livraison de SCHELL sont applicables.

Garantie fabricant

État : Janvier 2015

Valable à partir du 1er janvier 2015



La garantie fabricant SCHELL

Outre la garantie légale dont jouit le consommateur vis-à-vis de son revendeur, SCHELL fournit à ses consommateurs cette garantie fabricant pour les produits SCHELL. Celle-ci s'applique sans préjudice des dispositions légales obligatoires en matière de responsabilité, telles que la loi sur la responsabilité du fait des produits, dans les cas de négligence grave, d'atteinte à la vie, à l'intégrité physique ou à la santé, de la part de SCHELL ou de ses agents d'exécution.

Dans le sens de la présente garantie fabricant, on entend par « consommateur » toute personne physique qui, en vertu d'un contrat d'achat ou de services, est propriétaire du produit et n'a pas acquis le produit pour le revendre ou l'installer auprès de tiers dans le cadre de son activité professionnelle commerciale ou indépendante.

Le « premier client » est le consommateur qui est le premier à avoir acheté le produit de SCHELL à un distributeur ou à une autre personne physique ou morale qui revend ou installe le produit dans le cadre de son activité professionnelle commerciale ou indépendante.

Services de garantie

SCHELL garantit aux consommateurs, conformément aux dispositions ci-après, que les produits vendus sous la marque SCHELL après le 01 janvier 2015 par SCHELL sont exempts de défauts de matériaux, de fabrication ou de conception pour un délai de cinq ans à compter de la date d'acquisition de la propriété par le consommateur en tant que premier sans toutefois dépasser une période maximale de sept ans après la fabrication de ces produits. Pour évaluer si un produit est défectueux, les règles technologiques généralement admises au moment de la fabrication du produit sont appliquées.

SCHELL est libre de réparer le produit, d'effectuer un échange ou de rembourser le prix d'achat au consommateur.

La réparation ou le remplacement par un nouveau produit est effectué par un artisan spécialisé qualifié, à la discrétion de SCHELL. Le service dans le cadre de cette garantie consiste en la livraison ou la réparation gratuite d'un nouveau produit de la même sorte, de la même qualité et/ou du même type. Si le produit défectueux n'est plus fabriqué au moment de la demande de garantie, SCHELL est en droit de fournir un produit équivalent. Après le remplacement, les produits défectueux deviennent la propriété de SCHELL. SCHELL prendra en charge les frais d'une éventuelle expédition ou d'un éventuel retour du produit.

Les autres droits du consommateur vis-à-vis de Schell, en particulier les demandes de dommages et intérêts qui peuvent avoir été causés par le produit SCHELL défectueux, ne sont pas couverts par cette garantie fabricant.

Délai de garantie

La garantie fabricant SCHELL est valable pour une période de cinq ans à compter de la date d'acquisition de la propriété du produit par le consommateur en tant que premier client.

Le consommateur doit prouver que la période de garantie n'a pas encore expiré.

Le délai de garantie n'est ni prolongé ni reconduit par des mesures de réparation autorisées par SCHELL ou par le remplacement du produit ou de pièces individuelles. Cela s'applique également si le nouveau produit est accompagné de ces conditions de garantie.

Conditions de garantie

La demande de garantie dépend de la présentation de la facture originale avec la date - dans le cas d'un contrat d'achat - de remise et/ou - dans le cas d'un contrat de services - d'installation du produit, qui doit comporter clairement le nom et l'adresse du vendeur et le lieu d'achat ou de la prestation (installation). Les réclamations résultant de cette garantie ne sont valables que si le produit est installé, monté et utilisé de manière conforme. Les instructions d'installation et d'utilisation publiées par SCHELL doivent être respectées. Une autre condition préalable est que l'installation ait été réalisée conformément aux dispositions légales applicables (article 12, alinéa 4 de la réglementation AVBWasserV et article 17, alinéa 1 de la réglementation TrinkwV). En outre, les conditions générales d'installation, les informations techniques relatives aux produits et les fiches techniques ainsi que les règles technologiques généralement reconnues publiées par SCHELL doivent être respectées dans tous les cas lors de l'installation du produit.

Pour pouvoir bénéficier de la garantie fabricant de SCHELL, il est également nécessaire que le produit soit correctement nettoyé et entretenu conformément aux instructions d'entretien SCHELL et qu'il soit utilisé conformément à la notice d'utilisation.

Les informations techniques relatives aux produits, les fiches techniques ainsi que les instructions d'entretien de SCHELL se trouvent dans l'emballage de vente ou peuvent être téléchargées sur le site web de SCHELL à l'adresse www.schell.eu.

Le client final ne peut recourir aux services de garantie que s'il notifie à SCHELL un défaut survenu avant de recourir aux

services de garantie, dans la mesure où cette notification n'est pas déraisonnable, selon le cas. En règle générale, la première personne à contacter pour la notification dans le cadre de la garantie fabricant de SCHELL est l'artisan spécialisé auprès duquel le client final a acheté le produit, sinon un centre de service clientèle agréé par SCHELL ou la société SCHELL elle-même.

La notification doit être faite dans un délai raisonnable après la découverte du défaut, mais en tout cas avant l'expiration de la période de garantie.

Exclusion de la garantie

Le droit à la garantie est notamment exclu,

- si l'installation, l'entretien, la maintenance ou la réparation du produit n'a pas été effectué de manière conforme,
- si l'on peut supposer une usure normale des produits,
- si le défaut est dû à des erreurs d'utilisation ou à une mauvaise manipulation du produit,
- si le défaut est dû à un entretien manquant ou incorrect,
- si des pièces de rechange autres que les pièces de rechange d'origine SCHELL ont été utilisées pour la réparation ou l'entretien du produit,
- si le défaut a été causé par le transport, l'installation ou un éventuel essai du produit,
- si les dommages ont été causés par des cas de force majeure ou des catastrophes naturelles, notamment des inondations ou des incendies,
- si la surface a été rayée,
- si le produit est un produit d'exposition ou un présentoir,
- si les consommables (tels que les filtres, les mousseurs ou les piles) ou les matériaux d'usure (tels que les joints ou les tuyaux) sont concernés,
- si le défaut a été causé par la rupture de pièces fragiles (comme le verre ou les ampoules),
- si le défaut est dû à des influences environnementales agressives (telles que des produits chimiques ou des agents de nettoyage), à des dépôts de calcaire, à l'infiltration de saletés ou à des dysfonctionnements causés par la glace et/ou le calcaire,
- si le défaut est causé par des situations environnementales spécifiques (telles que la sur- ou la sous-pression sur la ligne, la sur- ou la sous-tension sur la ligne)
- s'il existe des écarts mineurs qui n'ont aucune influence sur la valeur d'utilité du produit,
- si le défaut est dû à une détérioration délibérée ou par négligence du produit par le consommateur ou un tiers, ou
- si le lieu d'installation se trouve dans des pays dans lesquels le groupe SCHELL ne dispose pas de sa propre société de vente ou d'un partenaire de commerce.

SCHELL vérifiera au cas par cas si les conditions de garantie sont remplies et les éventuels motifs d'exclusion sont présents. Si des droits de garantie sont revendiqués et s'il s'avère, lors de l'examen du produit par SCHELL, qu'il n'y a pas de défaut ou que le droit de garantie n'a pas lieu d'être pour l'une des raisons susmentionnées, SCHELL est en droit de facturer des frais de service d'un montant de [10,- euros plus TVA]. Si le client prouve que, dans les circonstances données, il ne pouvait pas reconnaître que la demande de garantie n'avait pas lieu d'être, les frais de service s'annulent.

Droits légaux

Les droits légaux auxquels le consommateur a droit en cas de produit SCHELL défectueux et/ou déficient en plus des droits résultant de cette garantie (par exemple les droits résultant de garantie en vertu de l'article 437 du Code civil allemand - exécution ultérieure, réduction, retrait et/ou indemnisation -, les droits en vertu de la loi sur la responsabilité du fait des produits et/ou la responsabilité délictuelle au sens des articles 823 et suivants du Code civil allemand, etc.) ne sont pas restreints par cette garantie. De même, cette garantie n'affecte pas les droits et réclamations que le consommateur peut avoir à l'encontre du vendeur et/ou du contractant auprès duquel le premier client a acheté le produit.

Clauses finales

Cette garantie est valable dans la mesure et dans les conditions mentionnées ci-dessus.

Cette garantie est régie par le droit de la République fédérale d'Allemagne à l'exclusion de la Convention des Nations Unies sur le droit de la vente (CISG) (CIGS) du 11/04/1980.

SCHELL GmbH & Co. KG
Raiffeisenstraße 31
57462 Olpe
Germany
Téléphone +49 2761 892-0
Fax +49 2761 892-199
info@schell.eu
www.schell.eu



SCHELL GmbH & Co. KG
Raiffeisenstraße 31
57462 Olpe
ALLEMAGNE
Tél. +49 2761 892-0
Fax +49 2761 892-199
info@schell.eu
www.schell.eu

SCHELL Belgium BVBA/SPRL
Brusselsesteenweg 171
B-1785 Merchtem
BELGIË
Tél. +32 52371770
Fax +32 52374364
schell.be@schell.eu
www.schell.eu

VK DISTRIBUTION
ZI, 4A Rue Gutenberg
F-57200 Sarreguemines
FRANCE
Tél. +33 3 87980260
Fax +33 3 87984370
france@schell.eu
www.schell.eu

