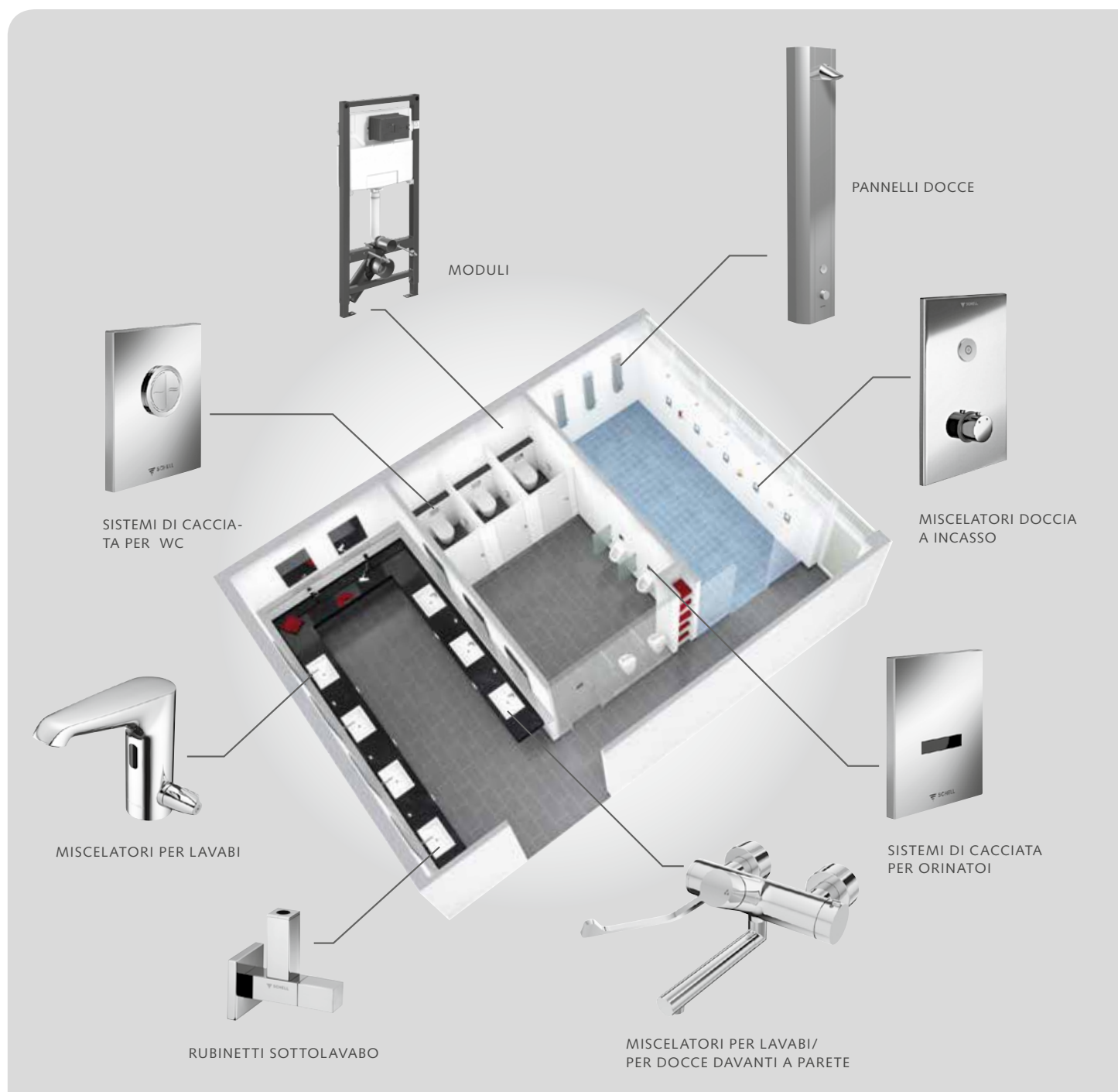


Per locali igienico-sanitari professionali.
Componenti per il montaggio davanti a parete. Della SCHELL.



SCHELL *inside*. Soluzioni di specialisti.

SCHELL ha sempre la soluzione giusta laddove vi sono esigenze, igiene e risparmio di risorse: nei locali igienico-sanitari pubblici,

semi-pubblici e commerciali ad alta frequentazione. In scuole, alberghi, stadi o nelle stazioni di servizio. E molto probabilmente presto anche nel Suo locale.

Componenti per il montaggio davanti a parete. Della SCHELL.

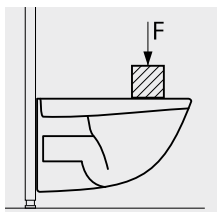
Tecniche di montaggio per locali igienico-sanitari moderni

SCHELL è produttore di sistemi di cacciata innovativi ed ha un'ottima fama anche nel settore di raccorderia sanitaria a comando elettronico. Per ognuno dei suoi prodotti la SCHELL offre una tecnica di montaggio appropriata. Indipendentemente dal tipo di aspettativa per un arredamento di locali privati, pubblici, che si tratti di lavabi, docce, WC o orinatoi, per costruzioni ad incasso ed esterni: con SCHELL avrete sempre la soluzione giusta.

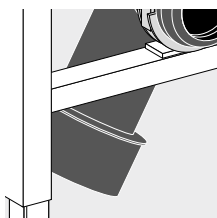
Per i componenti con montaggio esterni alla parete SCHELL vi sono moduli per la costruzione esterna su telaio (in legno o metallo) o per la muratura.

Un programma completo con soluzioni innovative nei dettagli.

Tecniche di montaggio nei dettagli

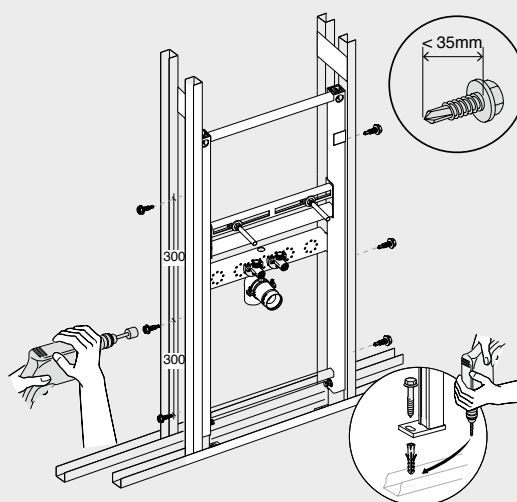


Test di carico WC 400 kg
In conformità alla norma DIN EN 997



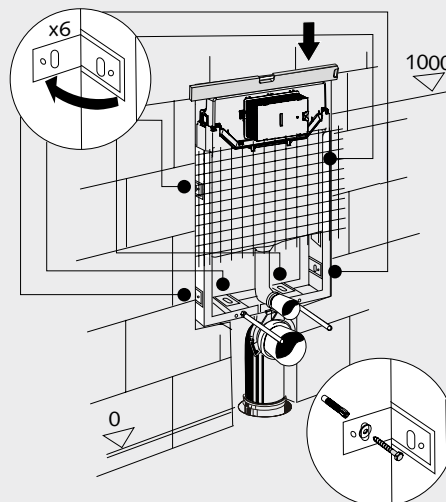
Adattatore WC
Ø 90/110 mm

Esempio di montaggio per costruzione esterna



Montaggio con costruzione esterna su telaio.
Per avvitamento su una parete telaio semplice.

Esempio di montaggio in costruzione ad incasso





Modulo WC MONTUS (modello C 80)
H 115 cm con cassetta di cacciata sotto
intonaco da 8 cm

Costruzione esterna



Modulo WC MONTUS (modello C-N 120)
con cassetta di cacciata sotto intonaco
da 12 cm

Ad incasso



Modulo WC MONTUS (modello C 120)
H 115 cm con cassetta di cacciata sotto
intonaco da 12 cm

**Senza barriere con moduli per carico
massimo**

MONTUS Moduli per tutte le esigenze, della SCHELL.

Costruzione esterna

Per le applicazioni dei moduli nei montaggi a telaio o davanti a parete la SCHELL offre un ampio programma che permette di risolvere qualsiasi tipo di montaggio. Il modulo è un telaio di profilati d'acciaio autoportante con piedini regolabili in altezza. La superficie del telaio è rivestita con polveri antistatiche.

I nuovi moduli con cassetta di cacciata MONTUS, grazie al loro set di tenuta a parete SCHELL, permettono una regolazione perfetta, senza impiego di attrezzi, del fissaggio a parete. La curva di scarico è regolabile in altezza. Grazie al processo di riempimento ritardato vi è un risparmio d'acqua di circa 0,5 l per risciacquo. I moduli con cassetta di cacciata MONTUS dispongono di una valvola di riempimento molto silenziosa con classe di rumore I.

Ad incasso

Per questa forma di montaggio tradizionale la SCHELL offre moduli per WC e per orinatoi. Il telaio di montaggio a U non è autoportante e deve pertanto essere murato. La superficie del telaio in acciaio è zincata. Per un fissaggio di facile montaggio la SCHELL offre piedi di montaggio per WC ad incasso.

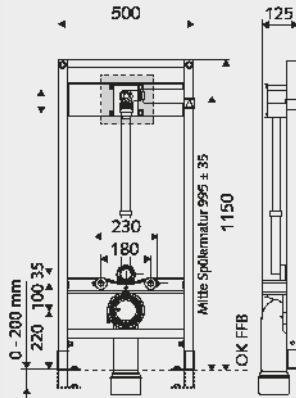
Senza barriere

Per questa applicazione è stato messo a punto un modulo WC speciale, particolarmente sottile.

La ridotta ampiezza del modulo WC (420 mm) è vantaggiosa anche per posizioni di montaggio in spazi stretti. L'altezza dei fissaggi WC è di 320 mm al bordo superiore dal pavimento finito. In combinazione con due moduli per carico massimo (con una larghezza di 240 mm ciascuno) le forze di carico vengono sostenute in modo ideale dai manici di supporto WC.



MODULO WC

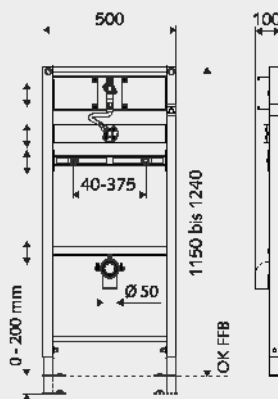


**SCHELL Modulo WC MONTUS
H 115 cm**

- Con sciacquone a pressione premontato per WC COMPACT II
- Per azionamento meccanico ed elettronico
- L'azionamento avviene mediante il sistema di comando WC SCHELL EDITION E oppure la placca di comando WC (vedi pagina 6)

Cod. art. 03 076 00 99

MODULO ORINATOIO

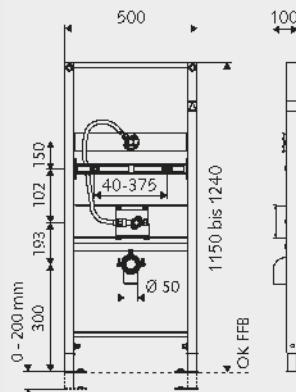


**SCHELL Modulo orinatoio MONTUS
H 115 cm**

- Con sciacquone a pressione premontato per orinatoio COMPACT II
- Per azionamento meccanico ed elettronico.
- L'azionamento avviene mediante il sistema di comando per orinatoio SCHELL EDITION E oppure la placca di comando orinatoio (vedi pagina 7)
- Regolabile in altezza fino a 1240 mm

Cod.art. 03 075 00 99

MODULO ORINATOIO



**SCHELL Modulo orinatoio MONTUS
H 115 cm**

- Con sciacquone a pressio e premontato per orinatoio COMPACT II LC
- Per un montaggio completamente coperto dietro l'orinatoio. Il dispositivo di cacciata può anche essere posizionato sotto l'orinatoio
- L'azionamento avviene mediante il sistema di comando per orinatoio SCHELL COMPACT LC (vedi pagina 7)
- Regolabile in altezza fino a 1240 mm

Cod.art. 03 089 00 99



SCHELL Sistema di comando WC EDITION E MANUALE

- Flusso di risciacquo regolabile 3-9 l.
- Frontalino con vetrino sensore e pulsante per azionamento manuale
- Esclusiva alimentazione a corrente, adatta al collegamento al sistema di gestione acqua (SWS), parametri regolabili mediante SSC
- Valvola elettromagnetica bistabile da 6 V
- Cartuccia con ago per pulire gli iniettori
- Frontalino/superficie: Acciaio inossidabile

Cod.art. 01 015 28 99 (eSCHELL)



SCHELL Sistema di comando WC EDITION E

- Flusso di risciacquo regolabile 3-9 l.
- Frontalino con vetro per sensore
- Esclusiva alimentazione a corrente, adatta al collegamento al sistema di gestione acqua (SWS), parametri regolabili mediante SSC
- Valvola elettromagnetica bistabile da 6 V
- Cartuccia con ago per pulire gli iniettori
- Frontalino/superficie: Acciaio inossidabile

Cod.art. 01 016 28 99 (eSCHELL)



SCHELL Placca di comando WC AMBITION

- Flusso di risciacquo regolabile da 4,5 – 9 l.
- Frontalino in vetro di sicurezza (ESG), telaio in materiale sintetico cromato
- Colore: nero, bianco

Cod. art. 02 818 00 99 / 02 819 00 99

Bassa pressione:

Cod. art. 02 820 00 99 / 02 821 00 99



SCHELL Placca di comando WC AMBITION ECO

- Flusso di risciacquo regolabile da 4,5 – 9 l.
- Pulsante risparmio 3 l.
- Frontalino in vetro di sicurezza (ESG), telaio in materiale sintetico cromato
- Colore: nero, bianco

Cod. art. 02 826 00 99 / 02 827 00 99

Bassa pressione:

Cod. art. 02 828 00 99 / 02 829 00 99



SCHELL Placca di comando WC EDITION

- Flusso di risciacquo reg. da 4,5 -9 l.
- Frontalino in plastica/acciaio inossidabile
- Superfici: cromata, bianco alpino, acciaio inox

**Cod. art. 02 802 06 99 / 02 802 15 99
02 803 28 99**

Bassa pressione:

**Cod. art. 02 815 06 99 / 02 815 15 99
02 815 28 99**



SCHELL Placca di comando WC EDITION ECO

- Flusso di risciacquo reg. da 4,5- 9 l.
- Puls. risp.3 l.
- Frontalino in plastica/acciaio inox
- Superfici: cromata, bianco alpino, acciaio inox

**Cod. art. 02 804 06 99 / 02 804 15 99
02 805 28 99**

Bassa pressione:

**Cod. art. 02 814 06 99 / 02 814 15 99
02 814 28 99**



SCHELL Placca di comando WC EDITION ECO 100

- Placca di comando per sciacquone WC con limitata profondità d'incasso
- Flusso di risciacquo reg. 4,5 – 9 l.

Cod.art. 02 825 06 99

Bassa pressione:

- Flusso di risciacquo reg. 4,5 – 6 l.

Cod.art. 02 824 06 99



**SCHELL Sistema di comando per orinatoi
EDITION E**

- Versione a batteria/rete
- Valvola elettromagnetica
- Superfici: cromata, bianco alpino, acciaio inossidabile

Alimentazione a batteria: Cod.art.
02 806 06 99 / 02 806 15 99 / 02 807 28 99

Alimentazione da rete: Cod.art.
02 808 06 99 / 02 808 15 99 / 02 809 28 99

eSCHELL: Cod.art. 00 230 06 99 /
00 230 15 99 / 00 231 28 99



**SCHELL Placca di comando per orinatoi
AMBITION**

- Cartuccia orinatoio con prefiltro
- Frontalino in vetro di sicurezza (ESG), telaio in materiale sintetico cromato
- Colore: nero, bianco

Cod. art. 02 822 00 99 / 02 823 00 99



**SCHELL Sistema di comando per orinatoi
EDITION E MANUAL**

- Con attivazione manuale supplementare
- Versione a batteria/rete
- Valvola elettromagnetica
- Frontalino: Acciaio inossidabile

Cod.art. 01 288 28 99



**SCHELL Placca di comando per orinatoi
EDITION**

- Cartuccia orinatoio con prefiltro
- Frontalino: Materiale sintetico/acciaio inossidabile
- Superfici: cromata, bianco alpino, acciaio inossidabile

Cod.art. 02 800 06 99 / 02 800 15 99 /
02 801 28 99



**SCHELL Sistema di comando per orinatoi
COMPACT LC**

- Comando di risciacquo per sifone di impiego universale
- Versione a batteria/rete
- Modulo elettronico e vano batterie per il montaggio nel dispositivo di cacciata orinatoio COMPACT II

Alimentazione a batteria: Cod.art. 01 196 00 99
Alimentazione da rete: Cod.art. 01 197 00 99



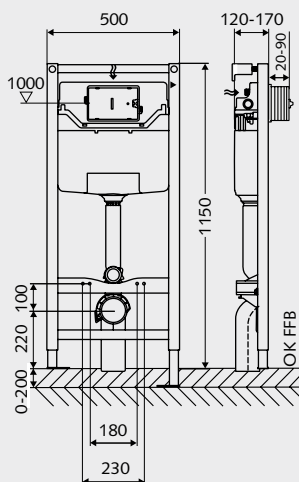
**SCHELL Sistema di comando per orinatoi
RETROFIT LC**

- Comando di risciacquo per sifone di impiego universale da integrare su orinatoi già installati
- Versione a batteria/rete

Alimentazione a batteria: Cod.art. 01 285 00 99
Alimentazione da rete: Cod.art. 01 286 00 99



MODULO CON CASSETTA DI CACCIATA



Modulo WC SCHELL MONTUS (modello C 120) H 115 cm con cassetta di cacciata sotto intonaco da 12 cm

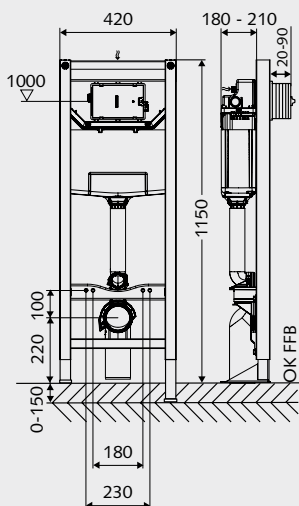
- L'attivazione meccanica ed elettronica avviene mediante placca di comando WC SCHELL (vedi pagina 11)

Cod.art. 03 056 00 99

- Con set di fissaggio a parete MONTUS 03 071 00 99, guaina fonoassorbente per WC e curva di scarico in PE Ø 90 mm

Cod.art. 03 057 00 99

MODULO CON CAS. CACCIATA senza barriere

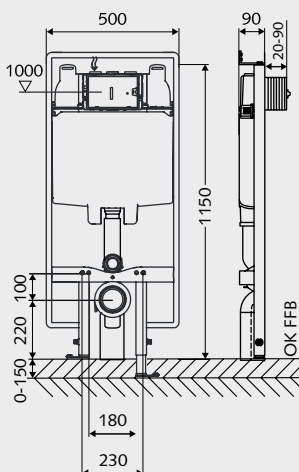


Modulo WC MONTUS SCHELL (modello CS 120) H 115 cm con cassetta di cacciata sotto intonaco da 12 cm

- Piedini speciali per un montaggio sicuro su sottofondi
- Per WC senza barriere
- L'attivazione meccanica ed elettronica avviene mediante placca di comando WC SCHELL (vedi pagina 11)

Cod.art. 03 066 00 99

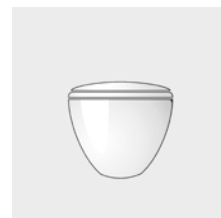
MODULO CON CASSETTA DI CACCIATA



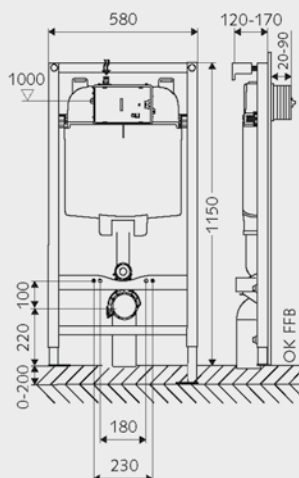
SCHELL Modulo WC MONTUS (modello C 90) H 115 cm con cassetta di cacciata sotto intonaco da 8 cm

- Per strutture piane davanti a parete a partire da una profondità di 9 cm
- L'attivazione meccanica ed elettronica avviene mediante placca di comando WC SCHELL (vedi pagina 11)

Cod. art. 03 061 00 99



MODULO CON CASSETTA DI CACCIATA

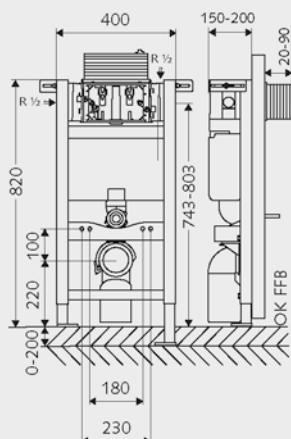


SCHELL Modulo WC MONTUS (modello C 80) H 115 cm con cassetta di cacciata sotto intonaco da 8 cm

- L'attivazione meccanica ed elettronica avviene mediante placca di comando WC SCHELL (vedi pagina 11)

Cod. art. 03 062 00 99

MODULO CON CASSETTA DI CACCIATA



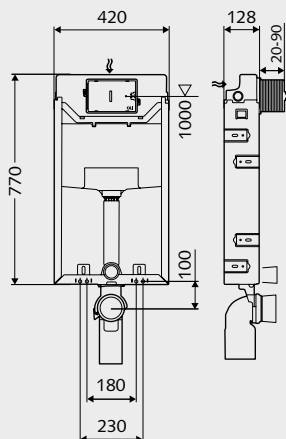
Modulo WC SCHELL MONTUS (modello 820 C) H 82 cm con cassetta di cacciata sotto intonaco da 15 cm

- Azionamento dall'alto o da davanti
- L'attivazione meccanica ed elettronica avviene mediante placca di comando WC SCHELL (vedi pagina 11)

Cod.art. 03 060 00 99



MODULO CON CASSETTA DI CACCIATA

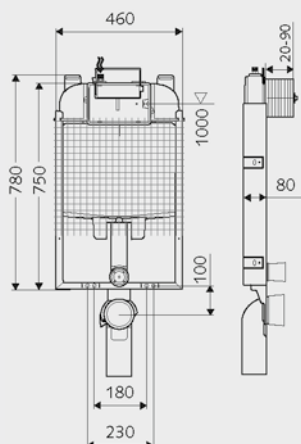


Modulo WC SCHELL MONTUS (C-N 120) con cassetta di cacciata sotto intonaco 12 cm

- L'attivazione meccanica ed elettronica avviene mediante placca di comando WC SCHELL (vedi pagina 11)

Cod.art. 03 058 00 99

MODULO CON CASSETTA DI CACCIATA

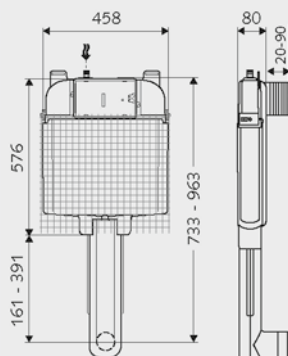


Modulo WC SCHELL MONTUS (modello C-N 80) con cassetta di cacciata sotto intonaco 8 cm

- Per strutture piane a partire da una profondità di 9 cm
- L'attivazione meccanica ed elettronica avviene mediante placca di comando WC SCHELL (vedi pagina 11)

Cod.art. 03 059 00 99

MODULO CON CASSETTA DI CACCIATA



Modulo WC SCHELL MONTUS (modello C 80 n) con cassetta di cacciata sotto intonaco 8 cm

- Per strutture piane davanti a parete a partire da una profondità di 9 cm
- Soluzione economica senza telaio
- L'attivazione meccanica ed elettronica avviene mediante placca di comando WC SCHELL (vedi pagina 11)

Cod.art. 03 064 00 99



**SCHELL Placca di comando WC
MONTUS CIRCUM**

- Funzione: Flusso con risciacquo normale e di risparmio
- Superfici: cromata, cromata opaca, bianca

**Cod.art. 03 119 06 99 / 03 119 64 99 /
03 119 15 99**



**SCHELL Placca di comando WC
MONTUS FIELD**

- Versione con protezione da atti vandalici in ghisa in pressofusione zincata
- Funzione: Flusso con risciacquo normale e di risparmio
- Superfici: cromata, cromata opaca

Cod.art. 03 126 06 99 / 03 126 64 99



**SCHELL Placca di comando WC
MONTUS BOARD**

- Funzione: Flusso con risciacquo normale e di risparmio
- Superfici: cromata, cromata opaca, bianca

**Cod.art. 03 120 06 99 / 03 120 64 99 /
03 120 15 99**



**SCHELL Placca di comando WC
MONTUS FIELD E**

- Versione con protezione da atti vandalici in ghisa in pressofusione zincata
- Funzione: Flusso con risciacquo normale e di risparmio; Azionamento a infrarossi / azionamento manuale in caso di mancanza di corrente
- Superficie: cromata

Cod.art. 03 123 06 99



**SCHELL Placca di comando WC
MONTUS TOWER**

- Funzione: Flusso con risciacquo normale e di risparmio
- Superfici: cromata, cromata opaca, bianca

**Cod.art. 03 121 06 99 / 03 121 64 99 /
03 121 15 99**



**SCHELL Placca di comando WC
MONTUS KONKAV**

- Funzione: Flusso con risciacquo normale e di risparmio
- Superfici: cromata, cromata opaca, bianca

**Cod.art. 03 122 06 99 / 03 122 64 99 /
03 122 15 99**



SCHELL WC-Betätigungsplatte PLACE

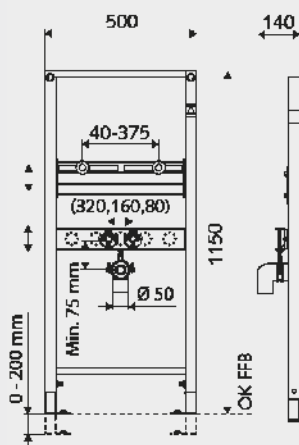
- Funzione: Flusso con risciacquo normale e di risparmio
- Pulsante di attivazione con targhetta in braille
- Superficie: Acciaio inossidabile
- Per azionamento da davanti

Cod.art. 03 070 28 99

- Per azionamento dall'alto o da davanti
- Cod.art. 03 078 28 99**



MODULO LAVABO

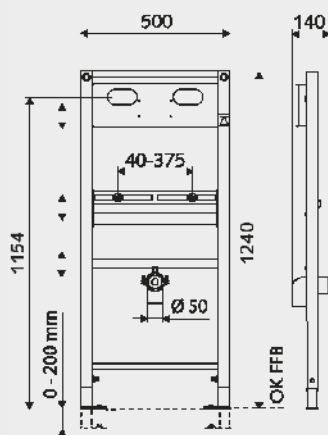


**SCHELL Modulo lavabo MONTUS
H 115 cm**

- Per lavabi con rubinetteria monoforo
- Traverse regolabili in altezza
- Per rubinetteria lavabi monoforo SCHELL ad azionamento elettronico e meccanico

Cod.art. 03 074 00 99

MODULO LAVABO

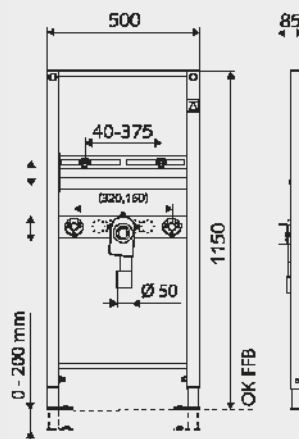


**SCHELL Modulo lavabo MONTUS
H 124 cm**

- Per lavabi con rubinetteria a erogazione a parete
- Messo a punto per l'alloggiamento dei masterbox SCHELL ad incasso a parete per lavabi LINUS, WBW-SC-V 01 829 06 99, WBW-SC-M 01 828 06 99
- Traverse regolabili in altezza

Cod.art. 03 088 00 99

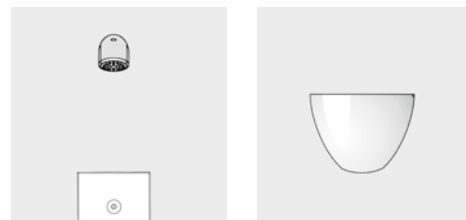
MODULO PER LAVABO senza barriere



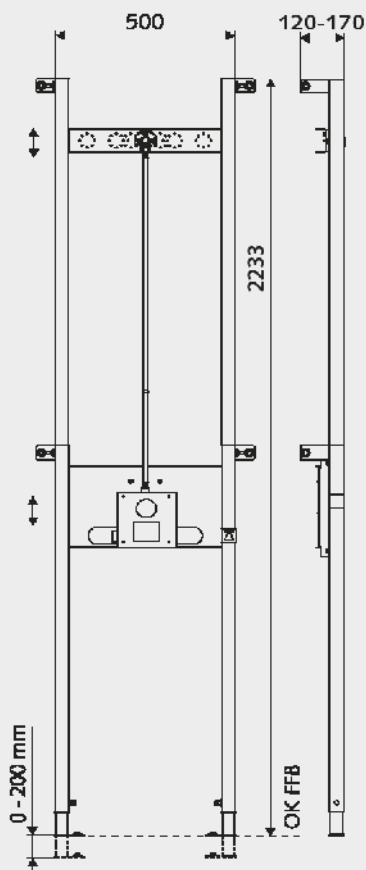
**SCHELL Modulo lavabo MONTUS
H 115 cm**

- Per applicazioni senza barriere
- Grazie al sifone con incasso a parete premontato sotto il lavabo vi è spazio per una sedia a rotelle
- Traverse regolabili in altezza
- Per rubinetteria lavabi monoforo SCHELL ad azionamento elettronico e meccanico

Cod.art. 03 085 00 99



MODULO DOCCIA

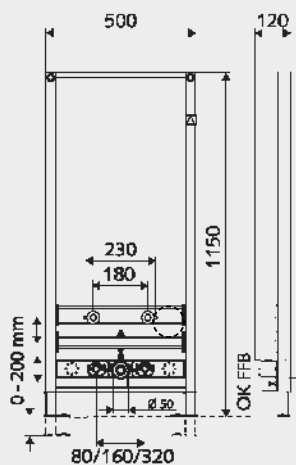


**SCHELL Modulo doccia MONTUS
H 223,3 cm**

- Per rubinetteria per docce sotto intonaco SCHELL della serie LINUS
- Messo a punto per l'alloggiamento dei Masterbox ad incasso a parete SCHELL LINUS
- Traverse regolabili in altezza

Cod.art. 03 091 00 99

MODULO BIDET



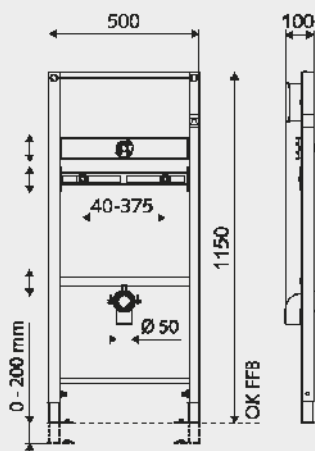
**SCHELL Modulo bidet
H 115 cm**

- Adatto a tutti i tipi di bidet sul mercato
- Allaccio rubinetto sottolavabo regolabile in orizzontale e verticale
- Traverse regolabili in altezza

Cod.art. 03 067 00 99



MODULO ORINATOIO

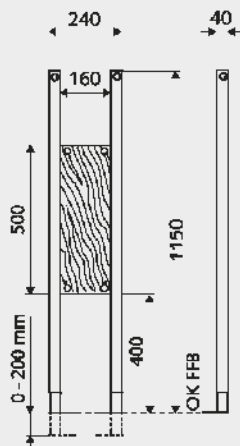


**SCHELL Modulo orinatoio MONTUS
H 115 cm**

- Per disp. di cacciata a parete per orinatoio
- Traversi regolabili in altezza
- Attacco rubinetto R 1/2 FE

Cod.art. 03 090 00 99

MODULO PER CARICHI MASSIMI



**SCHELL Modulo per carichi massimi
H 115 cm**

- Per il montaggio di maniglie di appoggio e maniglie richiudibili, posti a sedere in doccia, maniglie per docce e vasche da bagno, pareti speciali per orinatoio, accessori, ecc.
- Piastra di fissaggio Multiplex, stabile con incollatura impermeabile
- Da combinare con il modulo di montaggio per cassetta di cacciata senza barriere
- Larghezza 240 mm

Cod.art. 03 063 00 99



SCHELL Set di fissaggio a parete MONTUS

- Per fissare i moduli WC MONTUS in costruzione esterna ad una parete massiccia
- Regolazione della profondità senza l'impiego di strumenti
- Retinatura filetto 3mm

Campo d'impostazione profondità tra 12 e 17cm

Cod.art. 03 071 00 99

Campo d'impostazione profondità tra 15 e 21 cm

Cod.art. 03 077 00 99

Accessori di montaggio per tutti i moduli MONTUS in costruzione esterna

- Modulo WC MONTUS (modello C 120) 03 056 0099 oppure
- Modulo WC MONTUS (modello C 80) 03 062 0099 oppure
- Modulo WC MONTUS (modello C 120) 03 066 0099 oppure
- Modulo per carichi massimi (03 063 00 99)



SCHELL Piedini per il montaggio del WC ad incasso

- Accessori di montaggio per il modulo di montaggio cassetta di cacciata SCHELL MONTUS ad incasso (03 058 00 99 oppure 03 059 00 99)
- Non autoportante

Cod.art. 03 259 00 99



SCHELL Guaina fonoassorbente per WC

- Per WC e bidet sospesi a parete
- Isolamento acustico conforme a DIN 4109
- compreso il tubo di prot., dadi e copertura
- Come materiale di riempimento di compensazione tra il corpo in ceramica e la parete in piastrelle
- Resistente UV

Cod.art. 03 001 00 99



SCHELL Attacco per WC a parete in PE DN 90/90 mm

- Con guarnizione a doppia guaina

Cod.art. 29 698 00 99



SCHELL Raccordo filettato in PE DN 90/110 mm

- Per attacchi per WC a parete in PE con guarnizione a doppia guaina

Cod.art. 29 699 00 99



L'integrazione perfetta: prospetti interessanti sulla rubinetteria sanitaria SCHELL, disponibili anche con Download.



La ditta I Prodotti.



Manuale tecnico. Sistemi di cacciata per WC e orinato



Manuale tecnico della rubinetteria per lavabi



SCHELL GmbH & Co. KG
Armaturentechnologie
Raiffeisenstraße 31
57462 Olpe
Germany
Tel. +49 2761 892-0
Fax +49 2761 892-199
info@schell.eu
www.schell.eu

 **SCHELL**